

KYONE CLIPPERS



NL EN

DE PL

HR CZ

SK SI

ES SE

DK FI

FR IT

GR PT

RU RO

NO

ULTIMA IRON ZERO TRIMMER

Hartelijk dank voor de aankoop van deze KYONE Trimmer, die de nieuwe norm op het gebied van Trimmers zet:

Wij wensen u veel gebruiksplezier met uw nieuwe Kyone Trimmer.

Oorspronkelijke gebruiksaanwijzing

Gebruiksaanwijzing

Voor een vakkundig en veilig gebruik dient u de gebruiksaanwijzing en de veiligheidsinstructies aandachtig door te lezen te bewaren en altijd in acht te nemen. Mocht u het apparaat aan iemand anders geven/verkopen, zorg dan dat de gebruiksaanwijzing bij het apparaat zit, en verzeker u ervan dat dit een professioneel opgeleid persoon is.

VEILIGHEIDSINSTRUCTIES.

- Dit apparaat is enkel voor professioneel gebruik in kapsalons, voor het snijden van menselijk hoofdhaar, baardhaar of wenkbrauwen.
- Dit apparaat is enkel ontworpen voor gebruik binnenshuis.
- Houd het apparaat uit de buurt van vocht, water en andere vloeistoffen.

WAARSCHUWING!

Elektrische schok!



• **Gebruik het apparaat niet in de buurt van bad, douche, wastafel of andere plaatsen waar water of vloeistoffen aanwezig zijn. Bedien het apparaat ook niet met natte handen.**

- Gebruik enkel de bijgeleverde oplader/adapter om het apparaat op te laden.
- Dompel het apparaat niet onder in water en spoel het apparaat niet af onder de kraan.
- Gebruik het apparaat niet meer, wanneer het in water is gevallen.
- Pak het apparaat niet vast dat in contact is gekomen met water en verwijder onmiddellijk de stekker uit het stopcontact.
- Het apparaat en het netsnoer mogen nooit in contact met water komen.
- Zorg ervoor dat er geen vloeistoffen in het apparaat komen.
- De stekker mag enkel op wisselstroom aangesloten worden. Controleer of uw netspanning overeenkomt met de spanning die aangegeven wordt op het apparaat.

VOORZICHTIG!

Letselgevaar door de snijkop.

- Controleer voor ieder gebruik of de snijbladen nog uitgelijnd zijn en niet over elkaar komen, ter voorkoming van letsel.
- Grijp bij een ingeschakeld apparaat nooit in de snijkop en pak deze evenmin vast.
- De snijkop is een precisiedeel. Bescherm deze tegen beschadigingen en stof.

VOORZICHTIG! Inslikken van kleine onderdelen:

Houd het apparaat uit de buurt van kinderen.

- Houd ook verpakkingsmateriaal zoals folie, uit de buurt van kinderen.

AANWIJZING!

- Gebruik enkel de bijgeleverde oplader en adapter om het apparaat op te laden.
- Bescherm de bijgeleverde kabel voor beschadigingen en ontroleer regelmatig of deze geen beschadigingen heeft.
- Het apparaat mag onder geen enkel beding geopend worden door de gebruiker. Dit mag enkel door de leverancier gedaan worden.
- Probeer nooit stof of andere verontreinigingen uit de binnenkant van het apparaat te verwijderen met behulp van een puntig voorwerp, zoals een naald of punt kam.
- Trek niet aan de kabel, maar verwijder deze altijd aan de stekker. Zorg dat de kabel niet in aanraking komt met hete voorwerpen.
- De kabel nooit om het apparaat wikkelen.
- Het apparaat niet blootstellen aan temperaturen onder de 0°C of boven de 40°C bewaren
- Zorg dat de kabel van het apparaat is verwijderd en zorg dat deze uit staat: voordat u het apparaat schoonmaakt: voordat u de opzetkammen verwijderd of plaatst of voordat u de snijkop verwijderd.
- Het plaatsen van opzetkammen die niet origineel bij de machine geleverd zijn, kan leiden tot beschadigingen.
- Berg het apparaat vakkundig op en bescherm het apparaat tijdens transport in een transportmiddel dat geschikt is voor Lithium accu's.

AANWIJZING!

- Dit apparaat is niet bedoeld voor personen met verminderde lichamelijke, zintuiglijke of verstandelijke vermogens (inclusief kinderen), en niet voor personen die niet over de nodige ervaring of kennis beschikken voor het bedienen van het apparaat; tenzij onder supervisie van een persoon met de benodigde kennis.
- Op kinderen dient toezicht te worden gehouden om te voorkomen dat ze met het apparaat spelen.

WAARSCHUWING!! Het apparaat niet meer gebruiken wanneer:

- Het apparaat of een deel van de voedingskabel beschadigd is.
- Het apparaat gevallen is, er zichtbare beschadigingen aan het apparaat of scheerkop zijn, daar er anders huidbeschadigingen kunnen ontstaan.
- Het apparaat zo beschadigd is dat er elektrische delen zichtbaar zijn.
- In ieder geval het apparaat direct verwijderen van netstroom en de technische dienst inschakelen.

AANWIJZING!

- Als extra bescherming wordt het installeren van een aardlekschakelaar (FI) aanbevolen met een nominale activeringsstroom van niet meer dan 30mA in het stroomcircuit. Vraag uw installateur om advies.

Wat vindt u in de doos:

- KYONE Trimmer
- Laadstation/docking station (niet bij alle modellen!!)
- Adapter
- Opzetkammen (1 / 2 / 3mm.) (1,5 / 3 / 4,5 / 6mm.)
- Reinigingsborsteltje
- Olieflesje
- Gebruiksaanwijzing

Bediening van het apparaat.

Beschrijving.

1 Snijkop

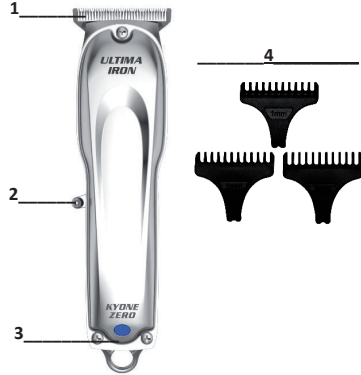
2 AAN / UIT schakelaar

3 Indicatie lampje

(Blauw/rood is opladen)
(Groen/uit is opgeladen)

4 Opzetkammen

(3 stuks: 1 / 2 / 3mm.)
(4 stuks: 1,5 / 3 / 4,5 / 6mm.)



Ingebruikname en opladen van de accu zonder laadstation.

Het apparaat bevat een lithium accu. Wanneer het apparaat wordt geleverd, is het nog niet volledig geladen. Voor het eerste gebruik dient u daarom de accu volledig op te laden. Verzekert u zich voor het opladen dat de netspanning overeenkomt met de spanning die op het apparaat aangegeven staat.

Sluit de bijgeleverde adapter aan op netstroom en daarna rechtstreeks in het apparaat. Na een paar laadcycli bereikt de accu pas zijn volledige prestatie vermogen.

Tijdens het opladen brandt er een BLAUW/ROOD indicatie licht. Als de accu volledig opgeladen is, zal het lampje uit gaan/het lampje is groen.

Het opladen van de accu terwijl deze nog niet (volledig) leeg is, heeft geen invloed op de prestaties van het apparaat. Toch bevelen wij u aan om de accu van tijd tot tijd volledig leeg te laten lopen en daarna weer volledig op te laden om de levensduur van de accu te verlengen.

- Leg het snoer van de adapter zo dat niemand erover struikelt.
- Houd het snoer, het apparaat en de adapter uit de buurt van warme oppervlakken.

Opladen met laadstation. Indien aanwezig!

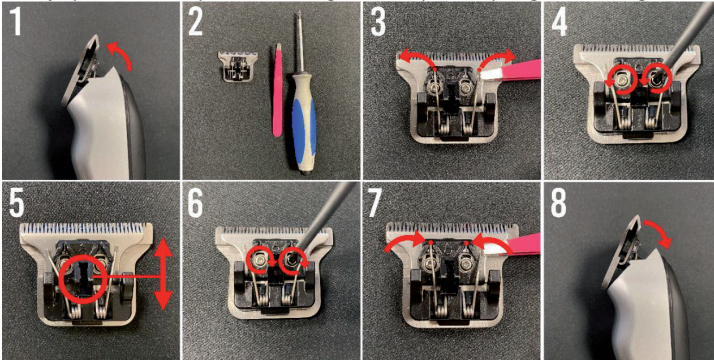
Controleer of het laadstation op een vlakke ondergrond staat. Sluit de bijgeleverde adapter aan in het laadstation. Sluit daarna de adapterstekker aan in een werkend stopcontact. Plaats het uitgeschakelde apparaat in het laadstation.

In- en uitschakelen van het apparaat.

Het apparaat wordt met de aan-/uitschakelaar in- of uitgeschakeld. (2)

Instelling van de snijlengte.

De snijkop kan met behulp van de tekening hieronder perfect op lengte worden afgesteld.



Snijkop in lengte verstellen.

Stap 1: Klik de snijkop van het apparaat door middel van door aan de bovenkant (het snijdende gedeelte) het snijkopje te drukken. (1,2)

Stap 2: U heeft enkel een schroevendraaier en een pincet nodig.

Stap 3: Leg voorzichtig, met een pincet, de 2 veertjes naar de zijkant, naast het plaatje.

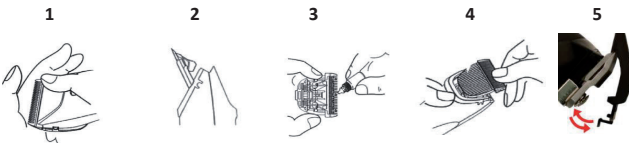
Stap 4: Draai de 2 schroefjes los.

Stap 5: Nu kunt u het bovenste mesje verzetten in de goede lengte. Let erop dat het mesje niet over het andere mesje komt. Ter voorkoming van letsel.

Stap 6: Draai nu de schroefjes weer aan.

Stap 7: En plaats de veertjes terug op z'n plaats.

Stap 8: Klik als laatste het snijkopje weer op het apparaat. (4)



Instelling van de snij lengte met behulp van opzetkammen.

Voor verschillende snijlengtes kunnen de opzetkammen op de snijkop geplaatst worden. Deze zijn meegeleverd met het apparaat, in de maten 1 / 2 / 3mm. of /1,5 / 3 / 4,5 / 6mm.

Deze worden op het apparaat geklikt. (5)

Reinigen en onderhoud.

Voor behoud van de optimale snijprestaties van het apparaat, moet u het apparaat regelmatig onderhouden, het beste, elke dag reinigen en oliën.

➤ **Schakel het apparaat uit en koppel het los van het stroomnet.**

Neem de opzetkam van de snijkop, indien in gebruik.

Verwijder alle haren en andere verontreinigingen met de bijgeleverde borstel.

Neem de snijkop voorzichtig van het apparaat. (1)

Olie de snijkop; bij regelmatig gebruik van het apparaat bevelen wij u aan dit voor elk gebruik te doen. Olie alle onderdelen van de snijkop die contact met elkaar maken. (3)

Gebruik enkel speciale olie die bij het apparaat is meegeleverd (niet verdunnen, het hindert de loop van snijkop niet).

Om de behuizing van het apparaat schoon te maken kunt u een licht vochtige (niet natte) doek gebruiken. Gebruik tijdens het schoonmaken van het apparaat geen agressieve of krassende schoonmaakmiddelen.

Indien de snijkop na verloop van gebruik minder haar afneemt, dan kan deze vervangen worden door een nieuw origineel exemplaar (als reserve onderdeel van KYONE verkrijgbaar).

Bewaren.

Bewaar het apparaat alleen in een opgeladen toestand, wanneer u het gedurende langere periode niet gebruikt. Bewaar het apparaat koel en droog en zorg ervoor dat het apparaat beschermd wordt tegen stof en andere omgevingsinvloeden.

Lithium Stage-1 batterij.

De Lithium Stage-1 batterij is een geheel nieuwe lithium batterij. Deze batterij behoudt ook na vele malen opladen de volledige capaciteit.

Afvalverwijdering.



Dit apparaat is gemarkeerd in overeenstemming met de richtlijn 2012/19/EU over oude elektrische en elektronische apparatuur (AEEA). Dit elektrische apparaat mag aan het einde

van zijn levensduur niet met gewone afval worden weggegooid, maar moet op een inzamelpunt voor elektrische apparatuur worden ingeleverd. Dat geldt ook voor elektrische apparaten die op het laatst niet in de particuliere domein, maar bijv. in het commercieel bedrijf of het ambacht werden gebruikt. Voor zover de verantwoordelijke, plaatselijke, openbare afvalverwijderingspunten niet-particulier gebruikt elektrische apparaten niet aannemen, geeft hun afval-adviespunt informatie over de milieuvriendelijke afvalverwijdering.

Het symbool op het product, de gebruiksaanwijzing of de verpakking verwijst daarnaar. De materialen kunnen volgens hun identificatie worden teruggewonnen. Met het hergebruik, de recycling van materialen of andere vormen van recycling van oude apparatuur wordt een belangrijke bijdrage geleverd aan de bescherming van het milieu.



Dit elektrische apparaat bevat een lithium accu. De accu mag nooit worden weggegooid met het gewone afval. Eigenaren van oude dienen oude batterijen en oude accumulatoren die

niet door het oude apparaat worden omsloten, meestal uit het apparaat te halen voordat deze worden ingeleverd bij een inzamelpunt. Dat geldt niet voor zover de oude apparaten bij publiekrechtelijke afvalverwijderingsbedrijven (recyclingpunt, recyclebare materialen-punt, enz) worden ingeleverd en daar van andere oude apparaten worden gescheiden met als doel de voorbereiding voor terugwinning.

Technische data:

Model: UZ-IRON

Motor: DC-Motor

Batterij: Lithium Stage-1

Gebruiksduur batterij: tot 120 minuten

Snijbreedte: 40mm.

Input: 220-240Volt - 50/60Hz - 200Ma

Output: 5Volt - 1000Ma

Kabellengte: 1,5 m

Oplaadtijd: volledig laden 90 minuten;

Gewicht: 173gr.

Technische wijzigingen voorbehouden.

Afbeeldingen in deze gebruiksaanwijzing kunnen afwijken van het originele exemplaar.

Garantie

KYONE garandeert dat zijn kleine elektrische apparaten voor professioneel gebruik aan de wettelijke garantie voldoen, op alle niet slijtage onderhevige onderdelen. De door deze garantie verleende rechten zijn in aanvulling op de wettelijke en/of contractuele garantierechten die de koper heeft jegens de verkoper .

De garantietermijn begint met de levering van de apparatuur. De datum van levering wordt vastgesteld door overlegging van de aankoop bon, factuur, pakbon of dergelijke. De garantietermijn is afhankelijk van de duur van de wettelijke verjaringstermijn voor materiele gebreken van het nationale recht van het land waar de apparatuur wordt aangeschaft, echter nooit niet langer dan 2 jaar. Gebreken die optreden tijdens de garantietermijn en die binnen drie weken na het ontstaan daarvan schriftelijk worden gemeld bij ons, zullen wij onder voorbehoud van de controle ten aanzien van het vakkundig gebruik zonder berekening van kosten verhelpen. Reparaties moeten worden uitgevoerd in onze fabriek of bij een door ons erkend reparatiepunt. Verdere aanspraken van de klant onder deze garantie bestaan niet.

Van de garantie uitgesloten zijn gebreken die ontstaan door:

- Oneigenlijk gebruik of gebrek aan zorgvuldigheid.
- Onjuiste behandeling, schade door externe invloeden, onvakkundige behandeling, onderhoud.
- Niet-naleving van de gebruiksaanwijzing.
- Reparatie of poging tot reparatie, die niet is uitgevoerd door KYONE of een geautoriseerde servicepartner.

Storingen veroorzaakt door overmatig gebruik, onjuiste behandeling en onderhoud en door het niet opvolgen van de instructies voor gebruik, zijn uitgesloten van de garantie. Hetzelfde geldt voor defecten veroorzaakt door normale slijtage van de slijtdelen (onderdelen van de aandrijving, slijkop, slijkscheer, messen, kammen, opzetkammen, batterijen).

Indien reparaties in het kader van een garantie worden uitgevoerd, worden de vervangen onderdelen eigendom van KYONE. KYONE is gerechtigd om het gebrek te verhelpen door levering van een apparaat dat hetzelfde is geconstrueerd. Verdere rechten van de klant uit deze garantie, met name vergoeding van uitgaven, korting, schadevergoeding of het recht tot herroeping bestaan niet.

Wettelijke of andere contractuele aanspraken vanwege het gebrek van de zaak blijven onverminderd van kracht. Het verlenen van garanties verlengt de garantietermijn niet.

Indien onze klantenservice een onterechte garantieclaim ontvangt, behouden wij ons het recht voor om de ontstane kosten bij de klant in rekening te brengen.

Indien er gebreken zijn opgetreden, verzoeken wij u om contact op te nemen met de distributeur van het apparaat of met de KYONE servicepartner in uw land of regio.

Reserveonderdelen.

Gebruik uitsluitend originele reserveonderdelen die u kunt bestellen bij de KYONE-servicepartner.



Beschermingsklasse II symbool: Bedrijfsmiddelen met beschermingsklasse II hebben een versterkte of dubbele isolatie.



Huissymbool: Het apparaat is enkel ontworpen voor gebruik binnenshuis.

Verkoop door:
 Head-Works Trading
 Dorpsstraat 25
 4511 EB Breskens
 Nederland

GARANTIE

Stuur bij reclamatie, garantie-aanspraken en eventuele noodzakelijke reparaties deze volledig ingevulde bon mee met het apparaat.



Datum van aankoop Handtekening

Made in China

Thank you for purchasing this KYONE Trimmer, which sets the new standard in Trimmers:
We hope you enjoy using your new Kyone Trimmer.

Translation of the original user manual.

Instructions for use

For proper and safe use, please read the operating instructions and the safety instructions carefully and always follow them.

If you give/sell the device to someone else, ensure that the user manual is included with the device, and make sure that this person is a professionally trained person.

SAFETY INSTRUCTIONS

- This device is only for professional use in hairdressing salons, for cutting human hair, beard hair or eyebrows.
- This device is designed for indoor use only.
- Keep the device away from moisture, water and other liquids.

CAUTION!

Electric shock!



- **Do not use the device near a bath, shower, washbasin or other places where water or liquids are present. Also, do not operate the device with wet hands.**
- Only use the supplied charger/adaptor to charge the device.
- Do not immerse the device in water and do not rinse the device under water.
- Stop using the device if it has fallen into water.
- Do not handle the device if it has come into contact with water and immediately remove the plug from the socket.
- The device and the power cord must never come into contact with water.
- Make sure that no liquids get into the device.
- The plug may only be connected to alternating current. Check whether your mains voltage corresponds to the voltage indicated on the device.

CAUTION!

Risk of injury from the cutting head.

- Before each use, check that the blades are aligned and not overlapping to avoid injury.
- Never reach into or grasp the cutting head when the machine is switched on.
- The cutting head is a precision part. Protect it from damage and dust.

CAUTION! Ingestion of small parts:

Keep the device away from children.

- Also keep packaging materials, such as foil, away from children.

INSTRUCTION!

- Only use the supplied charger/adaptor to charge the device.
- Protect the supplied cable against damage and check it regularly for damage.
- Under no circumstances should the device be opened by the user. This may only be done by the distributor.
- Never attempt to remove dust or other contaminants from the inside of the unit using a pointed object such as a needle or pointed comb.
- Do not pull on the cable, always remove it by the plug. Make sure that the cable does not come into contact with hot objects.
- Never wrap the cable around the device.
- Do not expose the device to temperatures below 0°C or store above 40°C.
- Make sure that the cable is removed from the device and that the device is turned off before cleaning the device: before removing or placing the comb attachments or before removing the cutting head.
- Placing attachment combs that are not originally supplied with the device can lead to damage.
- Store the device properly and protect the device during transport in a means of transport that is suitable for lithium batteries.

INSTRUCTION!

- This appliance is not intended for persons with reduced physical, sensory or mental capabilities (including children), nor for persons without the necessary experience or knowledge to operate the appliance; unless under the supervision of a person with the necessary knowledge.
- Children should be supervised to ensure that they do not play with the device.

WARNING !! Stop using the device when:

- The device or part of the power cord is damaged.
- The device has been dropped, there is visible damage to the device or cutting head, otherwise skin damage may occur.
- The device is so damaged that electrical parts are visible.
- In any case, immediately remove the device from the mains power and contact the technical service.

INSTRUCTION!

- For added protection, it is recommended to install a residual current device (FI) with a rated activation current of no more than 30mA in the power circuit. Ask your installer for advice.

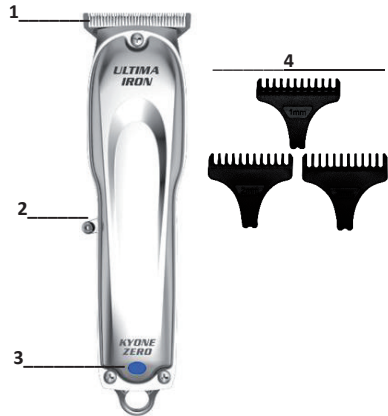
What you will find in the box:

- KYONE Trimmer
- Charging Base/docking station (on selected models!!)
- Adapter
- Attachment combs (1/2/3mm) (1.5/3/4.5/6mm)
- Cleaning brush
- Oil bottle
- User Manual

Device operation

Description.

- 1 Cutting head
- 2 ON/OFF switch
- 3 Indicator light
 - (Blue/red is charging)
 - (Green/Off is charged)
- 4 Attachment combs
 - (3 pcs: 1/2/3mm)
 - (4 pcs: 1.5/3/4.5/6mm)



Using and charging the battery without a charging station.

The device contains a lithium battery. When the device is delivered, it is not yet fully charged. You should therefore fully charge the battery before using it for the first time. Before charging, make sure that the mains voltage corresponds to the voltage indicated on the device.

Connect the supplied adapter to mains power and then directly into the device. The battery only reaches its full performance capacity after a few charging cycles.

While charging, a BLUE/RED indicator light will be lit. When the battery is fully charged, the light will turn off/the light will be green.

Charging the battery while it is not yet (completely) empty does not affect the performance of the device. However, we recommend that you allow the battery to be completely discharged from time to time and then fully charge it again to extend battery life.

- **Arrange the power cord so that no one trips over it.**
- **Keep the cord, device and adapter away from hot surfaces.**

Charging with a charging station. If included!

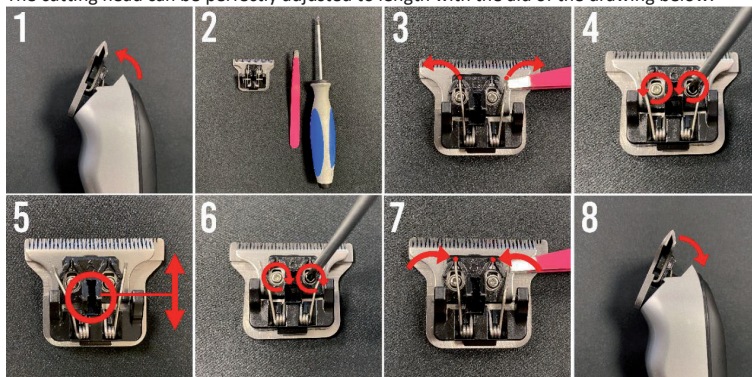
Check that the charging station is on a flat surface. Connect the supplied adapter to the charging station. Then plug the adapter plug into a working power outlet. Place the switched off device in the charging station.

Turning the device on and off.

The device is switched on or off with the on/off switch. (2)

Cutting length setting.

The cutting head can be perfectly adjusted to length with the aid of the drawing below.



Adjust cutting head in length.

Step 1: Click the cutting head of the device by pressing the cutting part on the top (the cutting part). (1,2)

Step 2: All you need is a screwdriver and tweezers.

Step 3: Carefully move, with tweezers, the 2 springs to the side, next to the plate.

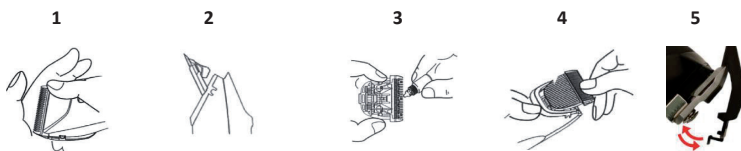
Step 4: Loosen the 2 screws.

Step 5: Now you can move the top blade to the correct length. Make sure that the blade does not come over the other blade to prevent injury.

Step 6: Now tighten the screws again.

Step 7: And put the springs back in place.

Step 8: Finally, click the cutting head back on the device. (4)



Adjustment of the cutting length using attachment combs.

- The attachment combs can be placed on the cutting head for different cutting lengths. These are supplied with the device, in sizes 1/2/3mm./ (1.5/3/4.5/6mm)

These are clicked onto the device. (5)

Cleaning and maintenance.

To maintain the optimum cutting performance of the appliance, you should regularly maintain the device. The best thing is cleaning and oiling every day.

- **Switch off the device and disconnect it from the mains.**

Remove the comb attachment from the cutting head, if in use.

Remove all hair and other contaminants with the supplied brush.

Carefully remove the cutting head from the device. (1)

Oil the cutting head; if you use the device regularly, we recommend that you do this before each use.

Oil all the parts of the cutting head that come in contact with each other. (3)

Only use the special oil supplied with the device (do not dilute, it will not hinder the course of the cutting head).

To clean the housing of the device, you can use a slightly damp (not wet) cloth. Do not use aggressive or abrasive cleaning agents when cleaning the device.

If the cutting head takes off less hair after a while, it can be replaced with a new original one (available as a spare part from KYONE).

Storage.

Only store the device in a charged state if you are not going to use it for a longer period of time. Keep the device cool and dry and make sure that the device is protected against dust and other environmental influences.

Lithium Stage-1 battery.

The Lithium Stage-1 battery is a completely new type of lithium battery. This battery maintains its full capacity even after many charges.

Waste disposal.



This device is marked in accordance with the 2012/19/EU Directive on Waste Electrical and Electronic Equipment (WEEE). This electrical device may not be disposed of with normal waste at the end of its life, but must be handed in at a collection point for electrical equipment. This also applies to electrical appliances that were last used in the non-private sector but, for example, in industry or crafts. Insofar as the responsible, local, public waste disposal points do not accept non-privately used electrical appliances; their waste advice point provides information on environmentally friendly waste disposal.

The symbol on the product, the instructions for use or the packaging refers to this. The materials can be recovered according to their identification. The reuse, recycling of materials or other forms of recycling of waste equipment makes an important contribution to protecting the environment.



This electrical device contains a lithium battery. The battery should never be disposed of with normal waste. Owners of old devices should generally separate old batteries and old capacitors that are not enclosed by the old device before returning them to a collection point. This does not apply if the old appliances are handed in to public waste disposal companies (recycling point, recyclable materials point, etc.) and are separated there from other old appliances for the purpose of preparation for recovery.

Technical data:

Model: UZ-IRON

Motor: DC-Motor

Battery: Lithium Stage-1

Operating time: up to 120 minutes

Cutting width: 40mm.

Input: 220-240Volt - 50/60Hz - 200Ma

Output: 5Volt - 1000Ma

Cable length: 1.5 m

Charging time: full charge 90 minutes

Weight: 173g

Subject to technical modifications.

Illustrations in this manual may differ from the original.

Warranty

KYONE guarantees that its small electrical devices for professional use meet the legal warranty for all device parts not subject to wear and tear. The rights conferred by this warranty are in addition to the statutory and/or contractual warranty rights that the buyer has against the seller.

The warranty period starts with the delivery of the device. The date of delivery is determined by submitting the purchase receipt, invoice, packing slip or the like. The warranty period depends on the length of the statutory limitation period for material defects under the national law of the country where the device is purchased, but does not exceed 2 years. Defects that occur during the warranty period and which are reported to us in writing within three weeks of their occurrence, will be remedied without charge, subject to an inspection of proper use. Repairs must be carried out at our factory or at an authorized repair facility. Further claims by the customer under this warranty do not exist.

Excluded from the warranty are defects caused by:

- Improper use or lack of care.
- excessive strain, improper handling, damage from external influences.
- Non-compliance with the instructions for use.
- Repair or attempted repair not performed by KYONE or an authorized service partner.

Malfunctions caused by excessive use, incorrect handling and maintenance and by not following the instructions for use are excluded from the warranty. The same applies to defects caused by normal wear of the wearing parts (drive components, cutting head, shaving head, blades, combs, comb attachments, batteries).

If repairs are made under warranty, the replaced parts become the property of KYONE. KYONE is entitled to remedy the defect by supplying a device of the same construction. Further rights of the customer under this warranty, in particular reimbursement of expenses, discount, compensation or the right of withdrawal do not exist. Legal or other contractual claims due to the defect of the item remain unaffected. The fulfilling of warranties does not extend the warranty period.

If our customer service department receives an unjustified warranty claim, we reserve the right to charge the customer for the costs incurred.

If any defects have occurred, please contact the distributor of the device or the KYONE service partner in your country or region.

Spare parts.

Only use original spare parts that you can order from the KYONE service partner.

SYMBOL DESCRIPTION ON THE POWER SUPPLY UNIT



Protection class II symbol: Devices with protection class II have reinforced or double insulation.



House symbol: The device is designed for indoor use only.

Sold by:
 Head-Works Trading
 Dorpsstraat 25
 4511 EB Breskens
 The Netherlands

WARRANTY

In case of complaints, warranty claims and any necessary repairs, include this fully completed voucher along with the device.



Date of purchase

Signature

Made in China

Vielen Dank, dass Sie sich für diesen KYONE Trimmer entschieden haben, der den neuen Standard bei Trimmer setzt: Wir wünschen Ihnen viel Freude mit Ihrem neuen Kyone Trimmer.

Übersetzung des Original-Benutzerhandbuchs.

Gebrauchsanweisungen

Für einen sachgemäßen und sicheren Gebrauch lesen Sie bitte die Bedienungsanleitung und die Sicherheitshinweise sorgfältig durch und befolgen Sie diese stets.

Wenn Sie das Gerät an eine andere Person weitergeben/verkaufen, vergewissern Sie sich, dass die Bedienungsanleitung dem Gerät beiliegt, und stellen Sie sicher, dass es sich bei dieser Person um eine fachlich geschulte Person handelt.

SICHERHEITSHINWEISE

- Dieses Gerät ist nur für den professionellen Gebrauch in Friseursalons, zum Schneiden von Echthaar, Barthaar oder Augenbrauen bestimmt.
- Dieses Gerät ist nur für den Gebrauch in Innenräumen bestimmt.
- Halten Sie das Gerät von Feuchtigkeit, Wasser und anderen Flüssigkeiten fern.

VORSICHT!

Stromschlag!



- **Verwenden Sie das Gerät nicht in der Nähe einer Badewanne, einer Dusche, eines Waschbeckens oder an anderen Orten, an denen sich Wasser oder Flüssigkeiten befinden. Bedienen Sie das Gerät auch nicht**

mit nassen Händen.

- Verwenden Sie zum Aufladen des Geräts nur das mitgelieferte Ladegerät/den mitgelieferten Adapter.
- Tauchen Sie das Gerät nicht in Wasser ein und spülen Sie es nicht unter Wasser ab.
- Verwenden Sie das Gerät nicht mehr, wenn es ins Wasser gefallen ist.
- Fassen Sie das Gerät nicht an, wenn es mit Wasser in Berührung gekommen ist, und ziehen Sie sofort den Stecker aus der Steckdose.
- Das Gerät und das Netzkabel dürfen niemals mit Wasser in Berührung kommen.
- Achten Sie darauf, dass keine Flüssigkeiten in das Gerät gelangen.
- Der Stecker darf nur an Wechselstrom angeschlossen werden. Prüfen Sie, ob Ihre Netzspannung mit der auf dem Gerät angegebenen Spannung übereinstimmt.

VORSICHT!

Es besteht Verletzungsgefahr durch den Schneidkopf.

- Prüfen Sie vor jedem Einsatz, ob die Klingen ausgerichtet sind und sich nicht überlappen, um Verletzungen zu vermeiden.
- Greifen Sie niemals in den Schneidkopf, wenn das Gerät eingeschaltet ist.
- Der Schneidkopf ist ein Präzisionsteil. Schützen Sie ihn vor Beschädigung und Staub.

VORSICHT! Verschlucken von Kleinteilen:

Halten Sie das Gerät von Kindern fern.

- Halten Sie auch Verpackungsmaterial, wie z. B. Folie, von Kindern fern.

ACHTUNG!

- Verwenden Sie zum Aufladen des Geräts nur das mitgelieferte Ladegerät/Adapter.
- Schützen Sie das mitgelieferte Kabel vor Beschädigungen und überprüfen Sie es regelmäßig auf Beschädigungen.
- Das Gerät darf unter keinen Umständen vom Benutzer geöffnet werden. Dies darf nur durch den Händler geschehen.
- Versuchen Sie niemals, Staub oder andere Verunreinigungen mit einem spitzen Gegenstand wie einer Nadel oder einem spitzen Kamm aus dem Inneren des Geräts zu entfernen.
- Ziehen Sie nicht am Kabel, sondern immer am Stecker. Achten Sie darauf, dass das Kabel nicht mit heißen Gegenständen in Berührung kommt.
- Wickeln Sie das Kabel niemals um das Gerät.
- Setzen Sie das Gerät keinen Temperaturen unter 0°C aus und lagern Sie es nicht über 40°C.
- Vergewissern Sie sich, dass das Kabel aus dem Gerät gezogen und das Gerät ausgeschaltet ist, bevor Sie das Gerät reinigen: bevor Sie die Kammaufsätze entfernen oder aufsetzen oder bevor Sie den Schneidkopf abnehmen.
- Das Anbringen von Aufsteckkämmen, die nicht zum Lieferumfang des Geräts gehören, kann zu Schäden führen.
- Lagern Sie das Gerät ordnungsgemäß und schützen Sie es beim Transport in einem für Lithiumbatterien geeigneten Transportmittel.

ACHTUNG!

- Dieses Gerät ist nicht für Personen mit eingeschränkten körperlichen, sensorischen oder geistigen Fähigkeiten (einschließlich Kinder) oder für Personen ohne die erforderliche Erfahrung oder Kenntnis zur Bedienung des Geräts bestimmt, es sei denn, sie werden von einer Person mit den erforderlichen Kenntnissen beaufsichtigt.
- Kinder sollten beaufsichtigt werden, um sicherzustellen, dass sie nicht mit dem Gerät spielen.

WARNUNG !!Nutzen Sie das Gerät in den folgenden Fällen nicht:

- Das Gerät oder ein Teil des Netzkabels ist beschädigt.
- Das Gerät ist heruntergefallen, das Gerät oder der Schneidkopf sind sichtbar beschädigt, andernfalls kann es zu Hautverletzungen kommen.
- Das Gerät ist so beschädigt, dass elektrische Teile sichtbar sind.
- Trennen Sie in jedem Fall das Gerät sofort vom Stromnetz und wenden Sie sich an den technischen Kundendienst.

ACHTUNG!

- Für zusätzlichen Schutz wird empfohlen, einen Fehlerstromschutzschalter (FI) mit einem Nennauslösestrom von höchstens 30 mA im Stromkreis zu installieren. Fragen Sie Ihren Installateur um Rat.

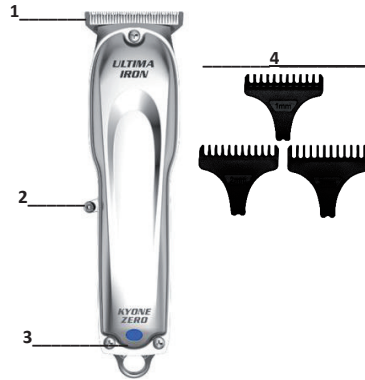
Was Sie in der Box finden:

- KYONE Trimmer
- Ladestation/Dockingstation (bei ausgewählten Modellen!!)
- Adapter
- Aufsteckkämme (1/2/3mm) (1.5/3/4.5/6mm)
- Reinigungsbürste
- Ölfflasche
- Benutzerhandbuch

Betrieb

Beschreibung.

- 1 Schneidkopf
- 2 ON/OFF Schalter
- 3 LED-Anzeige
(Blau/Rot lädt)
(Grün/Aus ist geladen)
- 4 Kämme
(3 Stk: 1/2/3mm) oder
(4 Stk: 1.5/3/4.5/6mm)



Verwendung und Aufladen des Akkus ohne Ladestation.

Das Gerät enthält einen Lithium-Akku. Bei Auslieferung des Geräts ist dieser noch nicht vollständig aufgeladen. Sie sollten daher den Akku vor der ersten Benutzung vollständig aufladen. Vergewissern Sie sich vor dem Aufladen, dass die Netzspannung mit der auf dem Gerät angegebenen Spannung übereinstimmt.

Schließen Sie den mitgelieferten Adapter an das Stromnetz und dann direkt an das Gerät an. Der Akku erreicht erst nach einigen Ladezyklen seine volle Leistungskapazität.

Während des Ladevorgangs leuchtet eine BLAUE/ROTE Kontrollleuchte. Wenn der Akku vollständig aufgeladen ist, erlischt die Leuchte bzw. leuchtet sie grün.

Das Aufladen des Akkus, solange er noch nicht (vollständig) leer ist, hat keinen Einfluss auf die Leistung

des Geräts. Wir empfehlen Ihnen jedoch, den Akku von Zeit zu Zeit vollständig zu entladen und dann wieder vollständig aufzuladen, um die Lebensdauer des Akkus zu verlängern.

- Verlegen Sie das Netzkabel so, dass niemand darüber stolpern kann.
- Halten Sie das Kabel, das Gerät und den Adapter von heißen Oberflächen fern.

Aufladen mit einer Ladestation. Falls enthalten!

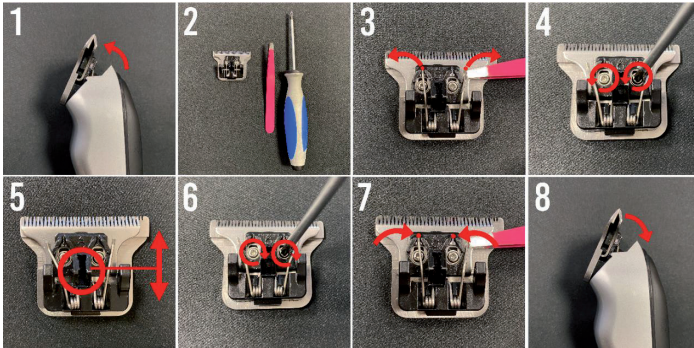
Stellen Sie sicher, dass die Ladestation auf einer ebenen Fläche steht. Schließen Sie den mitgelieferten Adapter an die Ladestation an. Stecken Sie dann den Adapterstecker in eine funktionierende Steckdose. Stellen Sie das ausgeschaltete Gerät in die Ladestation.

Das Gerät Ein- und Ausschalten.

Das Gerät wird mit dem Ein/Aus-Schalter ein- oder ausgeschaltet. (2)

Einstellung der Schnittlänge.

Der Schneidkopf kann mit Hilfe der untenstehenden Zeichnung perfekt auf die Länge eingestellt werden.



Einstellen der Länge am Schneidkopf.

Schritt 1: Klicken Sie den Schneidkopf am Gerät an, indem Sie den Schneidkopf auf der Oberseite (den Schneidteil) andrücken. (1,2)

Schritt 2: Sie benötigen lediglich einen Schraubendreher und eine Pinzette.

Schritt 3: Schieben Sie mit der Pinzette die 2 Federn vorsichtig zur Seite, neben die Platte.

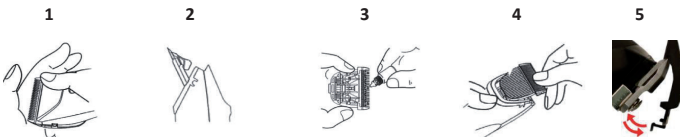
Schritt 4: Lösen Sie die 2 Schrauben.

Schritt 5: Jetzt können Sie die obere Klinge auf die richtige Länge bringen. Achten Sie darauf, dass die Klinge nicht über die andere Klinge kommt, um Verletzungen zu vermeiden.

Schritt 6: Ziehen Sie nun die Schrauben wieder fest.

Schritt 7: Und setzen Sie die Federn wieder ein.

Schritt 8: Zum Schluss klicken Sie den Schneidkopf wieder auf das Gerät. (4)



Einstellung der Schnittlänge über Aufsteckkämme.

- Die Aufsteckkämme können für unterschiedliche Schnittlängen auf den Schneidkopf aufgesetzt werden. Diese werden mit dem Gerät geliefert, in den Größen 1/2/3mm./ 1,5/3/4,5/6mm

Diese werden auf das Gerät geklickt. (5)

Reinigung und Pflege.

Um die optimale Schneidleistung des Geräts zu erhalten, sollten Sie das Gerät regelmäßiger pflegen. Am besten ist es, das Gerät täglich zu reinigen und zu ölen.

➤ **Schalten Sie das Gerät aus und trennen Sie es vom Stromnetz.**

Nehmen Sie den Kammaufsatz vom Schneidkopf ab, falls er verwendet wird.

Entfernen Sie alle Haare und andere Verunreinigungen mit der mitgelieferten Bürste.

Nehmen Sie den Schneidkopf vorsichtig vom Gerät ab. (1)

Ölen Sie den Schneidkopf; wenn Sie das Gerät regelmäßig benutzen, empfehlen wir Ihnen, dies vor jedem Gebrauch zu tun. Ölen Sie alle Teile des Schneidkopfs, die miteinander in Kontakt kommen. (3)

Verwenden Sie nur das mit dem Gerät gelieferte Spezialöl (nicht verdünnen, es behindert den Lauf des Schneidkopfes nicht).

Zur Reinigung des Gerätegehäuses können Sie ein leicht feuchtes (nicht nasses) Tuch verwenden.

Verwenden Sie zur Reinigung des Geräts keine aggressiven oder scheuernden Reinigungsmittel.

Wenn der Schneidkopf nach einer Weile weniger Haare abwirft, kann er durch einen neuen Originalkopf ersetzt werden (als Ersatzteil bei KYONE erhältlich).

Lagerung.

Bewahren Sie das Gerät nur in geladenem Zustand auf, wenn Sie es längere Zeit nicht benutzen werden. Halten Sie das Gerät kühl und trocken und achten Sie darauf, dass das Gerät vor Staub und anderen Umwelteinflüssen geschützt ist.

Lithium Stage-1 Batterie.

Die Lithium Stage-1-Batterie ist ein völlig neuer Typ von Lithium-Batterie. Diese Batterie behält auch nach vielen Aufladungen ihre volle Kapazität.

Entsorgung.



Dieses Gerät ist gemäß der Richtlinie 2012/19/EU über Elektro- und Elektronik-Altgeräte (WEEE) gekennzeichnet. Dieses Elektrogerät darf am Ende seiner Lebensdauer nicht mit dem normalen Abfall entsorgt werden, sondern muss bei einer Sammelstelle für Elektrogeräte abgegeben werden. Dies gilt auch für Elektrogeräte, die zuletzt im nicht-privaten Bereich, sondern z.B. in der Industrie oder im Handwerk genutzt wurden. Soweit die zuständigen kommunalen, öffentlich-rechtlichen Entsorgungsstellen nicht privat genutzte Elektrogeräte nicht annehmen, informiert deren Abfallberatungsstelle über die umweltgerechte Entsorgung.

Das Symbol auf dem Produkt, der Gebrauchsanweisung oder der Verpackung weist darauf hin. Die Materialien können entsprechend ihrer Kennzeichnung zurückgewonnen werden. Die Wiederverwendung, die stoffliche Verwertung oder andere Formen der Verwertung von Altgeräten leisten einen wichtigen Beitrag zum Umweltschutz.



Dieses elektrische Gerät enthält eine Lithium-Batterie. Die Batterie darf nicht über den normalen Abfall entsorgt werden. Besitzer von Altgeräten sollten generell Altbatterien und Altkondensatoren, die nicht vom Altgerät umschlossen sind, vor der Abgabe an einer Sammelstelle trennen. Dies gilt nicht, wenn die Altgeräte bei öffentlich-rechtlichen Entsorgungsträgern (Recyclinghof, Wertstoffhof, etc.) abgegeben und dort von anderen Altgeräten zwecks Vorbereitung der Verwertung getrennt werden.

Technische Angaben:

Modell: UZ-IRON

Motor: Gleichstrommotor

Batterie: Lithium Stage-1

Betriebszeit: bis zu 120 Minuten

Schnittbreite: 40mm.

Eingang: 220-240Volt - 50/60Hz - 200Ma

Leistung: 5Volt - 1000Ma

Kabellänge: 1.5 m

Ladezeit: Volle Ladung 90 Minuten

Gewicht: 173g

Technische Änderungen vorbehalten.

Die Abbildungen in dieser Anleitung können vom Original abweichen.

Garantie

KYONE garantiert, dass seine elektrischen Kleingeräte für den professionellen Einsatz für alle Geräteteile, die nicht dem Verschleiß unterliegen, die gesetzliche Gewährleistung erfüllen. Die Rechte aus dieser Garantie bestehen zusätzlich zu den gesetzlichen und/oder vertraglichen Gewährleistungsrechten, die der Käufer gegenüber dem Verkäufer hat. Die Gewährleistungsfrist beginnt mit der Lieferung des Gerätes. Das Datum der Lieferung wird durch Vorlage des Kaufbelegs, der Rechnung, des Packzettels o.ä. festgestellt. Die Gewährleistungsfrist richtet sich nach der Länge der gesetzlichen Verjährungsfrist für Sachmängel nach dem nationalen Recht des Landes, in dem das Gerät erworben wurde, beträgt jedoch höchstens 2 Jahre. Während der Gewährleistungsfrist auftretende Mängel, die uns innerhalb von drei Wochen nach ihrem Auftreten schriftlich mitgeteilt werden, werden vorbehaltlich einer Überprüfung der ordnungsgemäßen Verwendung kostenlos behoben. Die Reparaturen müssen in unserem Werk oder in einer autorisierten Reparaturwerkstatt durchgeführt werden. Weitere Ansprüche des Kunden aus dieser Garantie bestehen nicht.

Ausgeschlossen von der Garantie sind Defekte, entstanden durch:

- Unsachgemäßer Gebrauch oder mangelnde Sorgfalt.
- Übermäßige Beanspruchung, unsachgemäße Handhabung, Beschädigung durch äußere Einflüsse.
- Nichtbeachtung der Gebrauchsanweisung.
- Reparatur oder Reparaturversuch, der nicht von KYONE oder einem autorisierten Servicepartner durchgeführt wurde.

Störungen, die durch übermäßige Beanspruchung, unsachgemäße Handhabung und Wartung sowie durch Nichtbeachtung der Gebrauchsanweisung verursacht werden, sind von der Garantie ausgeschlossen. Gleiches gilt für Defekte, die durch normalen Verschleiß der Verschleißteile (Antriebskomponenten, Schneidkopf, Scherkopf, Klingen, Kämme, Kammaufsätze, Batterien) verursacht werden.

Werden im Rahmen der Gewährleistung Reparaturen durchgeführt, gehen die ersetzten Teile in das Eigentum von KYONE über. KYONE ist berechtigt, den Mangel durch Lieferung eines baugleichen Gerätes zu beheben. Weitere Rechte des Kunden aus dieser Gewährleistung, insbesondere Aufwendungsersatz, Minderung, Schadensersatz oder Rücktrittsrecht bestehen nicht. Gesetzliche oder sonstige vertragliche Ansprüche wegen des Mangels der Sache bleiben unberührt. Durch die Erfüllung von Garantieleistungen wird die Garantiezeit nicht verlängert.

Geht bei unserem Kundendienst ein unberechtigter Gewährleistungsanspruch ein, behalten wir uns vor, dem Kunden die entstandenen Kosten in Rechnung zu stellen.

Bei aufgetretenen Mängeln wenden Sie sich bitte an den Händler des Gerätes oder den KYONE-Servicepartner in Ihrem Land oder Ihrer Region.

Ersatzteile.

Verwenden Sie nur Original-Ersatzteile, die Sie bei Ihrem KYONE-Servicepartner bestellen können.

SYMBOLBESCHREIBUNG AUF DER STROMVERSORGUNGSEINHEIT



Symbol der Schutzklasse II: Geräte der Schutzklasse II haben eine verstärkte oder doppelte Isolierung.



Haus Symbol: Das Gerät ist nur für die Verwendung in Innenräumen vorgesehen.

Verkauft von:
Head-Works Trading
Dorpsstraat 25
4511 EB Breskens
Niederlande

Hergestellt in China

GARANTIE

Bei Beanstandungen, Garantiesprüchen und eventueller Reparaturen legen Sie bitte diesen vollständig ausgefüllten Gutschein dem Gerät bei.



Head Works
ELECTRONICS

Kaufdatum

Unterschrift



Dziękujemy za zakup trymera KYONE, która wyznacza nowy standard dla trymerów. Mamy nadzieję, że korzystanie z nowego trymera Kyone będzie dla Ciebie przyjemnością.

Tłumaczenie oryginalnej instrukcji obsługi.

Instrukcje użytkownika

W celu prawidłowego i bezpiecznego użytkownika należy uważnie przeczytać instrukcję obsługi oraz instrukcje bezpieczeństwa i zawsze ich przestrzegać. Jeśli przekazujesz/sprzedajesz urządzenie innej osobie, upewnij się, że instrukcja obsługi jest dołączona do urządzenia i upewnij się, że osoba ta jest profesjonalnie przeszkoloną osobą.

INSTRUKCJE BEZPIECZEŃSTWA

- To urządzenie jest przeznaczone wyłącznie do użytku profesjonalnego w salonach fryzjerskich, do strzyżenia włosów ludzkich, brody lub brwi.
- To urządzenie jest przeznaczone wyłącznie do użytku w pomieszczeniach.
- Trzymaj to urządzenie z dala od wilgoci, wody i innych płynów.

UWAGA!

Wstrząs elektryczny!



- **Nie używaj urządzenia w pobliżu wanny, prysznicza, umywalki lub innych miejsc, w których znajduje się woda lub płyny. Dodatkowo, nie obsługuj urządzenia mokrymi rękami.**

- Do ładowania urządzenia należy używać wyłącznie dostarczonej ładowarki/adaptera.
- Nie zanurzaj urządzenia w wodzie ani nie płucz go pod wodą.
- Przestań używać urządzenia, jeśli wpadło do wody.
- Nie dotykaj urządzenia, które miało kontakt z wodą i natychmiast wyjmij wtyczkę z gniazdka.
- Urządzenie i przewód zasilający nie mogą mieć kontaktu z wodą.
- Upewnij się, że żadne płyny nie dostały się do urządzenia.
- Wtyczkę można podłączać wyłącznie do prądu przemiennego. Sprawdź, czy napięcie sieciowe odpowiada napięciu wskazanemu na urządzeniu.

UWAGA!

Ryzyko zranienia przez głowicę tnącą.

- Przed każdym użyciem sprawdź, czy ostrza są wyrównane i nie zachodzą na siebie, aby uniknąć obrażeń.
- Nigdy nie sięgaj ani nie chwytaj głowicy tnącej, gdy urządzenie jest włączone.
- Głowica tnąca jest częścią precyzyjną. Chroń ją przed uszkodzeniem i kurzem.

UWAGA! Połączenie małych części:

Trzymaj urządzenie z dala od dzieci.

- Z dala od dzieci należy trzymać również materiały opakowaniowe, takie jak folia.

INSTRUKCJE!

- Do ładowania urządzenia należy używać wyłącznie dostarczonej ładowarki/adaptora.
- Chronić dostarczony kabel przed uszkodzeniem i regularnie sprawdzać pod kątem uszkodzeń.
- W żadnym wypadku użytkownik nie powinien otwierać urządzenia. Może to zrobić wyłącznie dystrybutor.
- Nigdy nie próbuj usuwać kurzu lub innych zanieczyszczeń z wnętrza urządzenia za pomocą ostro zakończonych przedmiotów, takiego jak igła lub szpiczasty grzebień.
- Nie ciągnij za kabel i zawsze wyjmuj go za wtyczkę. Upewnij się, że kabel nie dotyka gorących przedmiotów.
- Nigdy nie owijaj kabla wokół urządzenia.
- Nie narażaj urządzenia na działanie temperatur poniżej 0°C ani nie przechowuj w temperaturze powyżej 40°C.
- Przed czyszczeniem urządzenia upewnij się, że kabel jest odłączony od urządzenia i że urządzenie jest wyłączone: przed zdjęciem lub umieszczeniem nasadek grzebieniowych lub przed zdjęciem głowicy tnącej.
- Umieszczenie nasadek grzebieniowych, które nie zostały dostarczone wraz z urządzeniem, może doprowadzić do uszkodzenia urządzenia.
- Przechowuj urządzenie prawidłowo i chronić je na czas transportu w środku transportu przystosowanym do baterii litowych.

INSTRUKCJE!

- To urządzenie nie jest przeznaczone dla osób o ograniczonych zdolnościach fizycznych, sensorycznych lub umysłowych (w tym dzieci) ani dla osób bez niezbędnego doświadczenia lub wiedzy do obsługi urządzenia; chyba że używają go pod nadzorem osoby posiadającej niezbędną wiedzę.
- Dzieci powinny być nadzorowane, aby upewnić się, że nie bawią się urządzeniem.

OSTRZEŻENIE! Przystań korzystać z urządzenia, gdy:

- Urządzenie lub część przewodu zasilającego jest uszkodzona.
- Urządzenie zostało upuszczone, widoczne są uszkodzenia urządzenia lub głowicy tnącej. W przeciwnym razie może dojść do uszkodzenia skóry.
- Urządzenie jest tak uszkodzone, że widoczne są części elektryczne.
- W każdym przypadku należy natychmiast odłączyć urządzenie od zasilania i skontaktować się z serwisem technicznym.

INSTRUKCJE!

- W celu dodatkowej ochrony zaleca się zainstalowanie w obwodzie zasilania wyłącznika różnicowoprądowego (FI) o znamionowym prądzie aktywacji nie większym niż 30 mA. Poproś instalatora o poradę.

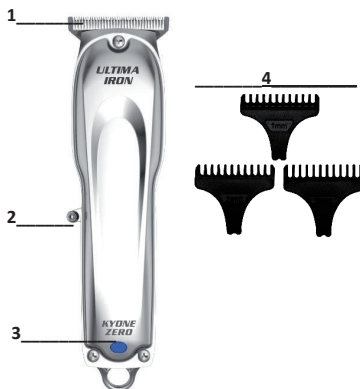
Co znajdziesz w pudełku:

- Trymer KYONE
- Stację ładującą/stację dokującą (w wybranych modelach!!)
- Zasilacz
- Nasadki grzebieniowe (1/2/3mm) (1.5/3/4.5/6mm)
- Szczoteczkę do czyszczenia
- Butelkę z olejem
- Instrukcję obsługi

Działanie urządzenia

Opis.

- 1 Głowica tnąca
- 2 Przełącznik WŁ./WYŁ.
- 3 Lampka kontrolna
(Niebieska/czerwona – ładowanie)
(Zielona/wyłączona – naładowane)
- 4 Nasadki grzebieniowe
(3 szt.: 1/2/3mm)
(4 szt.: 1,5/3/4,5/6 mm)



Używanie i ładowanie baterii bez stacji ładującej.

Urządzenie zawiera baterię litową. Dostarczone urządzenie nie jest jeszcze w pełni naładowane. Dlatego przed pierwszym użyciem należy w pełni naładować baterię. Przed ładowaniem upewnij się, że napięcie sieciowe odpowiada napięciu wskazanemu na urządzeniu.

Podłącz dostarczony zasilacz do zasilania sieciowego, a następnie bezpośrednio do urządzenia. Bateria osiąga pełną wydajność dopiero po kilku cyklach ładowania.

Podczas ładowania zapali się NIEBIESKO-CZERWONA lampka kontrolna. Gdy bateria jest w pełni naładowana, lampka zgaśnie/będzie zielona.

Ładowanie baterii, gdy nie jest jeszcze (całkowicie) rozładowana, nie wpływa na wydajność urządzenia. Zalecamy jednak od czasu do czasu całkowite rozładowywanie baterii, a następnie ponowne jej pełne naładowanie, aby wydłużyć żywotność baterii.

Ułóż przewód zasilający tak, aby nikt się o niego nie potknął.

- **Trzymaj przewód, urządzenie i zasilacz z dala od gorących powierzchni.**

- **Ułóż przewód zasilacza tak, aby nikt się o niego nie potknął.**

Ładowanie za pomocą stacji ładującej. Jeśli jest w zestawie!

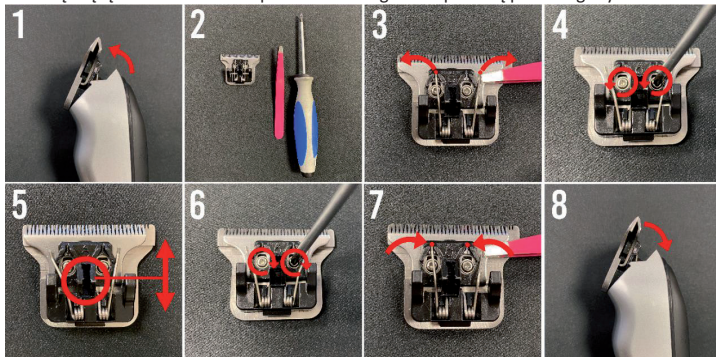
Sprawdź, czy stacja ładująca jest umieszczona na płaskiej powierzchni. Podłącz dostarczony zasilacz do stacji ładującej. Następnie podłącz wtyczkę zasilacza do działającego gniazdka elektrycznego. Umieść wyłączone urządzenie w stacji ładującej.

Włączanie i wyłączenie urządzenia.

Urządzenie jest włączane lub wyłączane przełącznikiem wł./wył. (2)

Ustawianie długości cięcia.

Głowicę tnącą można idealnie dopasować do długości za pomocą poniższego rysunku.



Dostosuj długość głowicy tnącej.

Krok 1: Kliknij głowicę tnącą urządzenia, naciskając głowicę tnącą na górze (część tnąca). (1,2)

Krok 2: Wszystko czego potrzebujesz to śrubokręt i pęseta.

Krok 3: Ostrożnie przesunij pęsetą 2 sprężyny na bok, obok płytki.

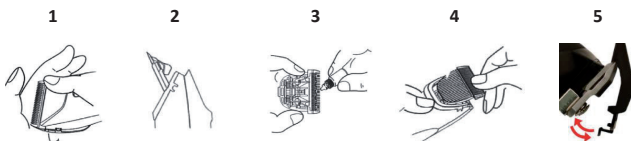
Krok 4: Poluzuj 2 śruby.

Krok 5: Teraz możesz przesunąć górne ostrze na odpowiednią długość. Upewnij się, że ostrze nie nachodzi na drugie ostrze, aby uniknąć obrażeń.

Krok 6: Teraz ponownie dokręć śruby.

Krok 7: Umieść sprężyny z powrotem na miejscu.

Krok 8: Na koniec kliknij głowicę tnącą z powrotem na urządzeniu. (4)



Regulacja długości cięcia za pomocą nasadek grzebieniowych.

- Nasadki grzebieniowe można umieścić na głowicy tnącej w celu uzyskania różnych długości cięcia. Są one dostarczane z urządzeniem w rozmiarach 1/2/3 mm. / 1,5/3/4,5/6 mm.

Są one klikane na urządzeniu. (5)

Czyszczenie i konserwacja.

Aby utrzymać optymalną wydajność cięcia urządzenia, należy je regularnie konserwować. Najlepszą rzeczą jest codzienne czyszczenie i olejowanie.

- **Wyłącz urządzenie i odłącz je od sieci.**

Zdejmij nasadkę grzebieniową z głowicy tnącej, jeśli jest używana.

Usuń wszystkie włosy i inne zanieczyszczenia za pomocą dostarczonej szczoteczki.

Ostrożnie wyjmij głowicę tnącą z urządzenia. (1)

Naoliw głowicę tnącą; jeśli regularnie korzystasz z urządzenia, zalecamy zrobienie tego przed każdym użyciem. Naoliw wszystkie stykające się ze sobą części głowicy tnącej. (3)

Używaj wyłącznie specjalnego oleju dostarczonego z urządzeniem (nie rozcieńczaj go, gdyż nie utrudni to biegu głowicy tnącej).

Do czyszczenia obudowy urządzenia możesz użyć lekko wilgotnej (nie mokrej) ściereczki. Do czyszczenia urządzenia nie stosować agresywnych ani ściernych środków czyszczących.

Jeśli głowica tnąca po pewnym czasie znacznie zabiera mniej włosów, można ją wymienić na nową oryginalną (dostępną jako część zamienna w KYONE).

Przechowywanie.

Przechowuj urządzenie w stanie naładowanym tylko wtedy, gdy nie zamierzasz go używać przez dłuższy czas. Utrzymuj urządzenie w chłodnym i suchym miejscu oraz upewnij się, że jest ono chronione przed kurzem i innymi wpływami środowiska.

Bateria litowa Stage-1.

Bateria litowa Stage-1 to zupełnie nowy typ baterii litowej. Zachowuje pełną pojemność nawet po wielu ładowaniach.

Utylizacja odpadów.



To urządzenie jest oznakowane zgodnie z dyrektywą 2012/19/EU w sprawie zużytego sprzętu elektrycznego i elektronicznego (WEEE). To urządzenie elektryczne nie może zostać zutylizowane ze zwykłymi odpadami pod koniec swojego życia, ale musi być przekazane do punktu zbiórki sprzętu elektrycznego. Dotyczy to również urządzeń elektrycznych, które były ostatnio używane w sektorze nieprywatnym, ale na przykład w przemyśle lub rzemiośle. O ile odpowiedzialne, lokalne, publiczne punkty utylizacji odpadów nie przyjmują urządzeń elektrycznych używanych nieprywatnie; ich punkt doradztwa w sprawie odpadów dostarcza informacji na temat przyjaznej dla środowiska utylizacji odpadów.

Nawiązuje do tego symbol na produkcji, instrukcji obsługi lub opakowaniu. Materiały można odzyskać zgodnie z ich identyfikacją. Ponowne użycie, recykling materiałów lub inne formy recyklingu zużytego sprzętu w istotny sposób przyczyniają się do ochrony środowiska.



To urządzenie elektryczne zawiera baterię litową. Baterii nigdy nie należy wyrzucać wraz ze zwykłymi odpadami. Przed przekazaniem ich do punktu zbiórki, właściciele starych urządzeń powinni oddzielić stare baterie i stare kondensatory, które nie są zamknięte w starym urządzeniu. Nie dotyczy to sytuacji, gdy stare urządzenia są przekazywane do publicznych zakładów utylizacji odpadów (punktów recyklingu, punktów surowców wtórnych itp.) i są tam oddzielane od innych starych urządzeń w celu przygotowania do odzysku.

Dane techniczne:

Model: UZ-IRON

Silnik: Silnik prądu stałego

Bateria: litowa Stage-1

Czas działania: do 120 minut

Szerokość cięcia: 40 mm.

Moc wejściowa: 220-240Volt - 50/60Hz - 200Ma

Moc wyjściowa: 5Volt - 1000Ma

Długość kabla: 1,5 m

Czas ładowania: pełne ładowanie trwa 90 minut

Waga: 173 g

Z zastrzeżeniem zmian technicznych.

Ilustracje w tej instrukcji mogą różnić się od oryginału.

Gwarancja

KYONE gwarantuje, że jej małe urządzenia elektryczne do użytku profesjonalnego spełniają ustawową gwarancję na wszystkie części urządzenia, które nie ulegają zużyciu. Prawa wynikające z

niniejszej gwarancji stanowią uzupełnienie ustawowych i/lub umownych praw gwarancyjnych, które kupujący ma wobec sprzedającego.

Okres gwarancji rozpoczyna się z chwilą dostawy urządzenia. Termin dostawy jest ustalany poprzez przedłożenie paragonu zakupu, faktury, listu przewozowego itp. Okres gwarancji zależy od długości ustawowego okresu przedawnienia za wady materiałowe zgodnie z prawem krajowym kraju zakupu urządzenia, ale nie przekracza 2 lat. Wady, które wystąpiły w okresie gwarancyjnym i które zostaną nam zgłoszone na piśmie w ciągu trzech tygodni od ich wystąpienia, będą usuwane bezpłatnie, pod warunkiem kontroli prawidłowego użytkowania. Naprawy należy przeprowadzać w naszej fabryce lub w autoryzowanym serwisie naprawczym. Nie istnieją dalsze roszczenia klienta z tytułu niniejszej gwarancji.

Z gwarancji wyłączone są wady powstałe w wyniku:

- Niewłaściwego użytkowania lub braku opieki.
- Nadmiernego obciążenia, niewłaściwej obsługi, uszkodzenia spowodowanego wpływami zewnętrznymi.
- Nieprzestrzegania instrukcji użytkowania.
- Naprawy lub próby naprawy niewykonanej przez KYONE lub autoryzowanego partnera serwisowego.

Gwarancją nie są objęte awarie spowodowane nadmiernym użytkowaniem, nieprawidłową obsługą i konserwacją oraz nieprzestrzeganiem instrukcji użytkowania. To samo dotyczy wad spowodowanych normalnym zużyciem części zużywających się (elementów napędu, głowicy tnącej, głowicy golącej, ostrza, grzebienia, nasadek grzebieniowych, baterii).

W przypadku napraw gwarancyjnych wymienione części stają się własnością KYONE. KYONE ma prawo do usunięcia wady poprzez dostarczenie urządzenia o tej samej konstrukcji. Nie istnieją dalsze uprawnienia klienta wynikające z niniejszej gwarancji, a w szczególności zwrot kosztów, zniżka, odszkodowanie lub prawo do odstąpienia od umowy. Ustawowe lub inne roszczenia umowne z tytułu wady towaru pozostają nienaruszone. Spełnienie gwarancji nie przedłuża okresu gwarancji.

Jeśli nasz dział obsługi klienta otrzyma nieuzasadnione roszczenie gwarancyjne, zastrzegamy sobie prawo do obciążenia klienta poniesionymi kosztami.

W przypadku wystąpienia jakichkolwiek usterek prosimy o kontakt z dystrybutorem urządzenia lub partnerem serwisowym KYONE w swoim kraju lub regionie.

Części zamienne.

Używaj wyłącznie oryginalnych części zamiennych, które można zamówić u partnera serwisowego KYONE.

OPIS SYMBOLI NA ZASILACZU



Symbol klasy ochronności II: Urządzenia o klasie ochronności II posiadają wzmocnioną lub podwójną izolację.



Symbol domu: Urządzenie przeznaczone jest wyłącznie do użytku w pomieszczeniach.

Sprzedawca:
Head-Works Trading
Dorpstraat 25
4511 EB Breskens
Holandia

GWARANCJA

W przypadku reklamacji, roszczeń gwarancyjnych i wszelkich niezbędnych napraw, dołącz do urządzenia w pełni wypełniony niniejszy wykonany voucher.



Head Works
ELECTRONICS



Wyprodukowano w Chinach

Data zakupu Podpis

Hvala Vam što ste kupili ovaj KYONE Trimer, koji postavlja novi standard među trimerima: Nadamo se da ćete uživati koristeći Vaš novi Kyone Trimer.

Prijevod originalnog korisničkog priručnika.

Upute za uporabu

Za ispravnu i sigurnu uporabu, molimo Vas pročitajte upute za uporabu i sigurnosne upute te ih se uvijek pridržavajte.

Ako darujete/prodajete uređaj nekome drugome, provjerite je li korisnički priručnik priložen uz aparat i pobrinite se da je ta osoba stručno osposobljena.

SIGURNOSNE UPUTE

- Ovaj uređaj je namijenjen samo profesionalnoj uporabi u frizerskim salonima za šišanje ljudske kose, brade ili obrva.
- Ovaj uređaj je dizajniran samo za unutarnju uporabu.
- Čuvajte uređaj dalje od vlage, vode i drugih tekućina.

OPREZ!

Strujni udar!



- **Ne upotrebljavajte uređaj blizu kade, tuša, umivaonika ili drugih mjesta gdje je prisutna voda ili tekućina. Također, ne upotrebljavajte uređaj mokrih ruku.**

- Za punjenje uređaja koristite samo isporučeni punjač/adapter.
- Ne uranjajte uređaj u vodu i nemojte ga ispirati vodom.
- Prestanite upotrebljavati uređaj ako Vam padne u vodu.
- Ne rukujte uređajem ako je došao u dodir s vodom i odmah izvucite utikač iz utičnice.
- Uređaj i kabel za napajanje nikada ne smiju doći u kontakt s vodom.
- Pazite da u uređaj ne uđe tekućina.
- Utikač se smije uključiti samo na izmjeničnu struju. Provjerite odgovara li Vaš mrežni napon naponu navedenom na uređaju.

OPREZ!

Opasnost od ozljeda reznom glavom.

- Prije svake uporabe, provjerite da su oštrice poredane i da se ne preklapaju, kako biste izbjegli ozljede.
- Nikada nemojte dohvatiti ili uhvatiti reznu glavu dok je uređaj uključen.
- Rezna glava je osjetljivi dio. Zaštite je od oštećenja i prašine.

OPPREZ! Gutanje malih dijelova:

Držite uređaj dalje od djece.

- Materijal za umatanje, poput folije, također čuvajte dalje od dohvata djece.

UPUTE!

- Za punjenje uređaja koristite samo isporučeni punjač/adapter.
- Zaštitite priloženi kabel od oštećenja i redovito ga provjeravajte radi oštećenja.
- Korisnik ni u kom slučaju ne smije otvarati uređaj. To smije učiniti samo distributer.
- Nikada ne pokušavajte ukloniti prašinu ili druga onečišćenja iz unutrašnjosti koristeći šiljate predmete poput igle ili šiljastog češlja.
- Nemojte povlačiti kabel, uvijek ga uklanjajte držeći za utikač. Pazite da kabel ne dođe u dodir s vrućim predmetima.
- Nikada ne motajte kabel oko uređaja.
- Ne izlažite uređaj temperaturama ispod 0°C i ne čuvajte ga na temperaturi iznad 40°C.
- Prije čišćenja uređaja provjerite je li kabel izvađen iz uređaja i je li uređaj isključen: prije skidanja ili postavljanja nastavka za šišanje ili prije uklanjanja rezne glave.
- Postavljanje nastavaka za šišanje koji nisu izvorno isporučeni s uređajem mogu dovesti do oštećenja.
- Uređaj pravilno pohranite i zaštitite ga tijekom prijevoza u prijevoznom sredstvu koje je prikladno za transport litijevih baterija.

UPUTE!

- Ovaj uređaj nije namijenjen osobama sa smanjenim fizičkim, osjetilnim ili mentalnim sposobnostima (uključujući djecu), niti osobama bez potrebnog iskustva ili znanja za rukovanje uređajem; osim pod nadzorom osobe s potrebnim znanjem.
- Djecu treba nadzirati kako se ne bi igrala uređajem.

UPOZORENJE!! Prestanite koristiti uređaj kada:

- Je uređaj ili kabel za napajanje oštećen.
- Uređaj je pao, vidljivo je oštećenje uređaja ili rezne glave, u protivnom može doći do oštećenja kože.
- Uređaj je toliko oštećen da su vidljivi električni dijelovi.
- U svakom slučaju, odmah isključite uređaj iz električne mreže i obratite se tehničkoj službi.

UPUTE!

- Za dodatnu zaštitu preporučuje se u strujni krug ugraditi uređaj za zaostalu struju (FI) s nazivnom aktivacijskom strujom ne većom od 30mA. Pitajte svog instalatera za savjet.

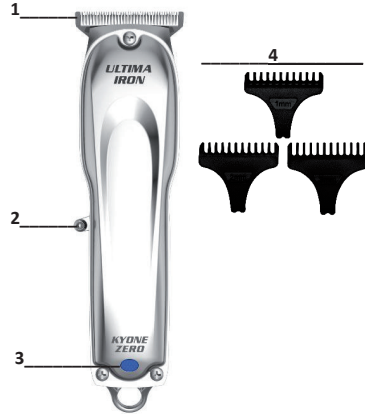
Što ćete naći u kutiji:

- KYONE Trimer
- Baza za punjenje/priključna stanica (na odabranim modelima!!)
- Adapter
- Nastavci za šišanje (1/2/3mm) (1.5/3/4.5/6mm)
- Četkica
- Bočica ulja
- Korisnički priručnik

Rad uređaja.

Opis.

- 1 Glava za rezanje
- 2 Prekidač za UKLJUČIVANJE/ISKLUČIVANJE
- 3 Svjetlosni indikator
(Plava/crvena puni se)
(Zelena/isključeno napunjeno je)
- 4 Dodatni nastavci za šišanje
(3 komada: 1/2/3mm)
(4 komada: 1.5/3/4.5/6mm)



Uporaba i punjenje baterije bez stanice za punjenje.

Uređaj ima litijevu bateriju. Kada je uređaj isporučen, još nije potpuno napunjen. Zato biste trebali napuniti bateriju prije prve uporabe. Prije punjenja provjerite odgovara li mrežni napon naponu naznačenom na uređaju.

Priključite priloženi adapter na napajanje i zatim izravno u uređaj. Baterija doseže svoj puni kapacitet tek nakon nekoliko punjenja.

Dok se uređaj puni, svijetlit će PLAVA/CRVENA indikatorska lampica. Kada se baterija napuni u potpunosti, svjetlo će se isključiti/svjetlo će biti zeleno.

Punjenje baterije dok još nije (potpuno) prazna ne utječe na karakteristike uređaja. Ipak, predlažemo da s vremena na vrijeme ispraznite bateriju u potpunosti te je napunite do kraja kako biste produljili vijek baterije.

- Postavite kabel za napajanje tako da se nitko ne spotakne.
- Držite kabel, uređaj i adapter dalje od izvora topline.

Punjenje pomoću stanice za punjenje. Ako je uključeno!

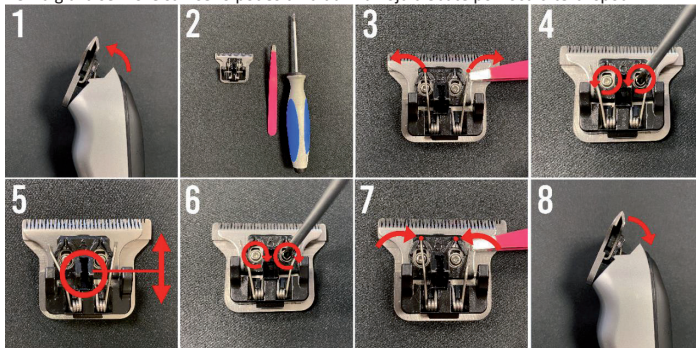
Provjerite nalazi li se stanica za punjenje na ravnoj površini. Spojite priloženi adapter na stanicu za punjenje. Zatim priključite utikač adaptera u ispravnu utičnicu. Isključeni uređaj stavite u stanicu za punjenje.

Uključivanje i isključivanje uređaja.

Uređaj se uključuje ili isključuje prekidačem za uključivanje/isključivanje. (2)

Podešavanje duljine rezanja.

Rezna glava se može savršeno podesiti na dužinu koju trebate pomoću crteža ispod.



Podešavanje dužine rezne glave.

Korak 1: Pritisnite reznú glavu uređaja pritiskom na vrh rezne glave (rezní dio). (1,2)

Korak 2: Sve što trebate je odvijač i pinceta.

Korak 3: Pincetom pažljivo pomaknite 2 opruge u stranu, do ploče.

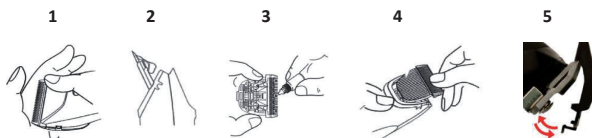
Korak 4: Otpustite 2 vijka.

Korak 5: Sada možete maknuti Gornji nož na točnu dužinu. Pazite da oštrica ne prijeđe preko druge oštrice, kako biste spriječili ozljede.

Korak 6: Sada stegnite vijke nazad.

Korak 7: Vratite opruge na mjesto.

Korak 8: Na kraju, vratite glavu za rezanje nazad na uređaj. (4)



Podešavanje duljine rezanja pomoću dodatnih češljeva.

- Dodatni češljevi se mogu staviti na reznú glavu za različite duljine rezanja. Isporučuju se uz uređaj, u veličinama 1/2/3mm./ 1.5/3/4.5/6mm.

Oni se postavljaju na uređaj. (5)

Čišćenje i održavanje.

Kako biste održali optimalnu učinkovitost uređaja, trebate redovito održavati uređaj.

Najbolje bi ga bilo čistiti i nauljiti svaki dan.

- **Isključite uređaj i prekinite njegovo povezivanje s napajanjem.**

Maknite nastavak za šišanje s rezne glave, ako ste ga upotrebljavali.

Očistite svu kosu i druga onečišćenja priloženom četkicom.

Pažljivo uklonite reznú glavu s uređaja. (1)

Nauljite reznú glavu; ako upotrebljavate uređaj redovito, savjetujemo da to napravite prije svake uporabe. Nauljite sve dijelove rezne glave koji se dodiruju. (3)

Koristite samo posebno ulje koje se dobili uz uređaj (nemojte razrjeđivati, neće poremetiti rad rezne glave).

Kako biste očistili kućište uređaja, možete koristiti blago navlaženu (ne mokru) krpu. Prilikom čišćenja uređaja nemojte koristiti agresivna ili abrazivna sredstva za čišćenje.

Ako rezna glava nakon nekog vremena reže slabije, može se zamijeniti novom originalnom (dostupno kao rezervni dio KYONE).

Skladištenje.

Uređaj spremite u napunjenom stanju samo ako ga nećete koristiti dulje vrijeme. Uređaj čuvajte hladan i suh i pazite da je zaštićen od prašine i drugih utjecaja okoline.

Litijeva 1 baterija.

Litijeva 1 baterija je potpuno nova vrsta litijeve baterije. Ova baterija zadržava svoj puni kapacitet čak i nakon brojnih punjenja.

Odlaganje otpada.



Ovaj uređaj je označen u skladu s 2012/19/EU Direktivom o otpadu električne i elektroničke opreme (WEEE). Ovaj električni uređaj se na kraju svog vijeka trajanja ne smije odlagati s kućnim otpadom, već ga morate predati na sabirnom mjestu za električnu opremu. To se također odnosi na električne uređaje koji su zadnje korišteni u javnom sektoru, primjerice u industriji ili obrtu. Ukoliko nadležna, lokalna javna odlagališta otpada ne prihvataju električne uređaje koji se ne koriste u privatne svrhe; njihovo savjetovalište za otpad pruža informacije o ekološki prihvatljivom odlaganju otpada.

Simbol na proizvodu, upute za uporabu ili pakiranje upućuju na to. Materijali se mogu pronaći prema njihovoj identifikaciji. Ponovna uporaba, recikliranje materijala ili drugi oblici recikliranja otpadne opreme daju važan doprinos zaštiti okoliša.



Ovaj električni uređaj sadržava litijevu bateriju. Bateriju nikada ne smijete odlagati s kućnim otpadom. Vlasnici starih uređaja općenito bi trebali odvojiti stare baterije i stare kondenzatore koji nisu zatvoreni u starom uređaju, prije nego ih odnesu na sabirno mjesto.

To se ne primjenjuje ako su stari uređaji predani javnim poduzećima za odlaganje otpada (mjesto recikliranja, punktovi za reciklirane materijale, itd.) i tamo su odvojeni od drugih uređaja u svrhu pripreme za uporabu.

Tehnički podaci.

Model: UZ-IRON

Motor: DC-Motor

Baterija: Litijeva 1

Vijek trajanja baterije: do 120 minuta

Duljina rezanja: 40 mm.

Ulazni: 220-240Volt - 50/60Hz - 200Ma

Izlazni: 5Volt - 1000Ma

Duljina kabela: 1.5 m

Vrijeme punjenja: potpuno napunjeno za 90 minuta.

Težina: 173 g

Zadržavamo pravo na tehničke izmjene.

Ilustracije u ovom priručniku mogu se razlikovati od originala.

Jamstvo:

KYONE jamči da svi njegovi mali električni uređaji za profesionalnu uporabu ispunjavaju zakonsko jamstvo za sve dijelove uređaja koji nisu podložni trošenju. Prava dana ovim jamstvom nadopunjuju se zakonskim i/ili ugovornim jamstvenim pravima koja kupac ima protiv prodavatelja.

Jamstveni rok počinje isporukom uređaja. Datum isporuke određuje se podnošenjem potvrde o kupnji, računa, otpremnice ili slično. Jamstveni rok ovisi o duljini zakonskog roka zastare za materijalne nedostatke, prema nacionalnom zakonodavstvu zemlje u kojoj je uređaj kupljen, ali ne prelazi 2 godine. Nedostaci koji se jave tijekom jamstvenog roka i koji nam se pismeno prijave u roku od tri tjedna od pojave, bit će otklonjeni bez naknade, podliježući provjeri ispravne uporabe. Popravci se moraju izvesti u našoj tvornici ili u ovlaštenom servisu.

Daljnji zahtjevi kupaca prema ovom jamstvu ne postoje.

Iz jamstava su isključeni nedostaci uzrokovani:

- Nepravilna uporaba ili nedostatak njege.
- Prekomjerno naprezanje, nepravilno rukovanje, oštećenja od vanjskih utjecaja.
- Nepoštovanje uputa za uporabu.
- Popravak ili pokušaj popravka nije obavio KYONE ili ovlašteni partner.

Kvarovi uzrokovani prekomjernom uporabom, nepravilnim rukovanjem i održavanjem te nepoštivanjem uputa za uporabu isključeni su iz jamstva. Isto se odnosi i na nedostatke uzrokovane normalnim trošenjem potrošnih materijala (pogonski dijelovi, rezne glave, brijaća glava, oštrice, češljevi, nastavci za šišanje, baterije).

Ako se popravci vrše pod jamstvom, zamijenjeni dijelovi postaju vlasništvo KYONE-a. KYONE ima pravo otkloniti kvar isporukom uređaja iste konstrukcije. Daljnja prava korisnika prema ovom jamstvu, posebice naknada troškova, nepust, naknada ili pravo na odustajanje ne postoje. Pravna ili druga ugovorna potraživanja zbog nedostatka predmeta ostaju nepromijenjena. Ispunjavanje jamstava ne produljuju jamstveni rok.

Ako naš odjel za korisničku podršku primi neopravdan jamstveni zahtjev, zadržavamo pravo naplatiti kupcu nastale troškove.

Ako je došlo do bilo kakvog kvara, molimo Vas da se obratite distributeru uređaja ili servisnom partneru KYONE u Vašoj zemlji ili regiji.

Rezervni dijelovi.

Koristite samo originalne rezervne dijelove koje možete naručiti od servisnog partnera KYONE.

OPIS SIMBOLA NA JEDINICI NAPAJANJA

Simbol klase zaštite II: Uređaji sa zaštitnom klasom II imaju dvostruku ili pojačanu izolaciju.



Simbol kuće: Uređaj je napravljen samo za unutarnju uporabu.

Prodavač:
Head-Works Trading
Dorpstraat 25
4511 EB Breskens
The Netherlands

JAMSTVO

U slučaju pritužbi, jamstvenih zahtjeva i bilo kakvog potrebnog popravka, uključite ovaj potpuno popunjen vaučer zajedno s uređajem.



Head Works
ELECTRONICS

Datum kupovine

Potpis

Proizvedeno u Kini

Děkujeme, že jste si zakoupili tento zastříhovač KYONE Trimmer, který představuje nový standard v oblasti zastříhovačů vlasů.

Doufáme, že se vám nový zastříhovač Kyone Trimmer bude líbit.

Příklad originální uživatelské příručky.

Instrukce k použití

Pro správné a bezpečné používání si pečlivě přečtěte provozní instrukce a bezpečnostní pokyny a vždy je dodržujte.

Pokud zařízení předáte/prodáte někomu jinému, ujistěte se, že je k zařízení přiložena uživatelská příručka, a ujistěte se, že je tato osoba odborně vyškolená.

BEZPEČNOSTNÍ POKYNY

- Tento přístroj je určen pouze pro profesionální použití v kadeřnických salonech ke stříhání lidských vlasů, vousů nebo obočí.
- Toto zařízení je určeno pouze pro použití v interiéru.
- Zařízení uchovávejte mimo dosah vlhkosti, vody a jiných tekutin.

UPOZORNĚNÍ!

Elektrický šok!



- **Nepoužívejte zařízení v blízkosti vany, sprchy, umyvadla nebo jiných míst, kde se vyskytuje voda nebo tekutiny. Zařízení také nepoužívejte s mokřýma rukama.**

- K nabíjení zařízení používejte pouze dodanou nabíječku/adaptér.
- Neponořujte zařízení do vody a neoplachujte jej pod vodou.
- Pokud zařízení spadlo do vody, přestaňte jej používat.
- Nemanipulujte se zařízením, pokud se dostalo do kontaktu s vodou a okamžitě vytáhněte zástrčku ze zásuvky.
- Zařízení a napájecí kabel se nesmí dostat do kontaktu s vodou.
- Dbejte na to, aby se do zařízení nedostaly žádné tekutiny.
- Zástrčka smí být připojena pouze ke střídavému proudu. Zkontrolujte, zda napětí vaší elektrické sítě odpovídá napětí uvedenému na přístroji.

UPOZORNĚNÍ!

Nebezpečí poranění stříhací hlavou.

- Před každým použitím zkontrolujte, zda jsou čepele vyrovnané a nepřekrývají se, aby nedošlo ke zranění.
- Nikdy nesahejte do stříhací hlavy ani ji neuchopujte, když je přístroj zapnutý.
- Stříhací hlava je přesný díl. Chraňte ji před poškozením a prachem.

UPOZORNĚNÍ! Požití malých částí:

Uchovávejte zařízení mimo dosah dětí.

- Obalové materiály, jako je například fólie, uchovávejte také mimo dosah dětí.

INSTRUKCE!

- K nabíjení zařízení používejte pouze dodanou nabíječku/adaptér.
- Dodaný kabel chraňte před poškozením a pravidelně kontrolujte, zda není poškozený.
- Uživatel by v žádném případě neměl zařízení otevírat. To smí provést pouze distributor.
- Nikdy se nepokoušejte odstraňovat prach nebo jiné nečistoty z vnitřku jednotky pomocí špičatých předmětů, jako je jehla nebo špičatý hřebec.
- Za kabel netahejte, vždy jej vytahujte za zástrčku. Dbejte na to, aby se kabel nedostal do kontaktu s horkými předměty.
- Kabel nikdy neomotávejte kolem zařízení.
- Zařízení nevystavujte teplotám pod 0 °C a neskladujte jej při teplotě nad 40 °C.
- Před čištěním zařízení se ujistěte, že je kabel odpojen od zařízení a že je zařízení vypnuté: před vyjmutím nebo nasazením hřebenových nástavců nebo před sejmutím stříhací hlavy.
- Použití hřebenových nástavců, které nebyly původně dodány se zařízením, může vést k poškození.
- Zařízení řádně skladujte a během přepravy jej chraňte v přepravním obalu vhodném pro lithiové baterie.

INSTRUKCE!

- Toto zařízení není určeno pro osoby se sníženými fyzickými, smyslovými nebo duševními schopnostmi (včetně dětí), ani pro osoby bez potřebných zkušeností nebo znalostí pro obsluhu spotřebiče; pokud nejsou pod dohledem osoby s potřebnými znalostmi.
- Děti by měly být pod dohledem, aby si s přístrojem nehrály.

VAROVÁNÍ!! Přestaňte zařízení používat, pokud:

- Zařízení nebo část napájecího kabelu je poškozená.
- Bylo zařízení upuštěno nebo došlo k viditelnému poškození zařízení nebo stříhací hlavy, jinak může dojít k poškození pokožky.
- Zařízení je poškozeno tak, že jsou viditelné elektrické části.
- V každém případě okamžitě odpojte zařízení od elektrické sítě a kontaktujte technický servis.

INSTRUKCE!

- Pro zvýšení ochrany se doporučuje instalovat do napájecího obvodu proudový chránič (FI) se jmenovitým aktivním proudem nejvýše 30 mA. O radu požádejte svého instalatéra.

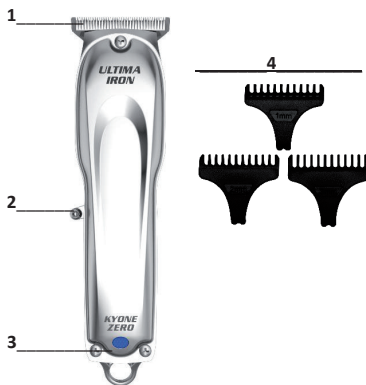
Co najdete v balení:

- Zastříhovač KYONE Trimmer
- Nabíjecí základna/dokovací stanice (u vybraných modelů!!)
- Adaptér
- Hřebenové nástavce (1/2/3 mm) (1,5/3/4,5/6 mm)
- Čisticí kartáček
- Láhev s olejem
- Uživatelská příručka

Provoz zařízení

Popis.

- 1 Stříhací hlava
- 2 Tlačítko ON/OFF
- 3 Kontrolka
 - (Modrá/červená barva při nabíjení)
 - (Zelená/vypnuto je nabito)
- 4 Hřebenové nástavce
 - (3 ks: 1/2/3 mm) nebo
 - (4 ks: 1,5/3/4,5/6 mm)



Používání a nabíjení baterie bez nabíjecí stanice.

Zařízení obsahuje lithiovou baterii. Při dodání zařízení ještě není plně nabitá, takže před prvním použitím byste proto měli baterii plně nabít. Před nabíjením se ujistěte, že napětí v elektrické síti odpovídá napětí uvedenému na zařízení.

Připojte dodaný adaptér k elektrické síti a poté přímo do zařízení. Baterie dosáhne své plné výkonové kapacity až po několika nabíjecích cyklech.

Během nabíjení bude svítit MODRÁ/ČERVENÁ kontrolka. Po úplném nabití baterie kontrolka zhasne/bude svítit zeleně.

Nabíjení baterie, která ještě není (úplně) vybitá, nemá vliv na výkon zařízení. Doporučujeme však, abyste čas od času nechali baterii zcela vybit, a poté ji znovu plně nabijte, abyste prodloužili životnost baterie.

- **Uspořádejte napájecí kabel tak, aby o něj nikdo nezakopl.**
- **Kabel, zařízení a adaptér udržujte mimo dosah horkých povrchů.**

Nabíjení pomocí nabíjecí stanice. Pokud je součástí dodávky!

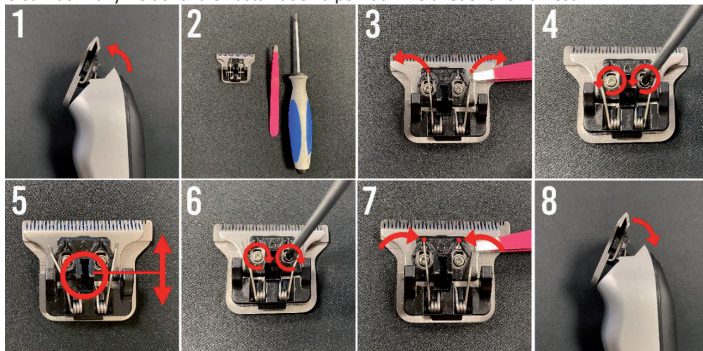
Zkontrolujte, zda je nabíjecí stanice na rovném povrchu. Připojte dodaný adaptér k nabíjecí stanici a poté zapojte zástrčku adaptéru do funkční elektrické zásuvky. Vypnuté zařízení umístěte do nabíjecí stanice.

Zapínání a vypínání zařízení.

Zařízení se zapíná nebo vypíná tlačítkem ON/OFF. (3)

Nastavení délky stříhu.

U stříhací hlavy lze dokonale nastavit délku pomocí níže uvedeného nákresu.



Nastavení délky stříhací hlavy.

Krok 1: Stisknutím stříhací hlavy na vrchu (stříhací část) klikněte na stříhací hlavu zařízení. (1,2)

Krok 2: Potřebujete pouze šroubovák a pinzety.

Krok 3: Pomocí pinzety opatrně přesuňte 2 pružiny na stranu vedle desky.

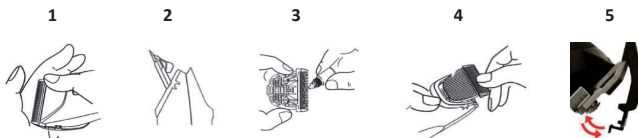
Krok 4: Povolte 2 šrouby.

Krok 5: Nyní můžete horní čepel posunout na správnou délku. Dbejte na to, aby se čepel nedostala přes druhou čepel, aby nedošlo ke zranění.

Krok 6: Nyní šrouby znovu utáhněte.

Krok 7: A vraťte pružiny na místo.

Krok 8: Nakonec zacvakněte stříhací hlavu zpět do zařízení. (4)



Nastavení délky stříhu pomocí hřebenových nástavců.

- Na stříhací hlavu lze nasadit hřebenové nástavce pro různé délky stříhu. Jsou dodávány se zařízením ve velikostech 1/2/3 mm. / 1,5/3/4,5/6 mm

Ty se do zařízení vkládají kliknutím. (5)

Čištění a údržba.

Abyste udrželi optimální stříhací výkon spotřebiče, měli byste zařízení pravidelně udržovat. Nejlepší je každodenní čištění a mazání.

- **Vypněte zařízení a odpojte jej od elektrické sítě.**

Odstraňte hřebenový nástavec ze stříhací hlavy, pokud jej používáte.

Dodaným kartáčkem odstraňte všechny vlasy a další nečistoty.

Opatrně vyjměte řezací hlavu ze zařízení. (1)

Stříhací hlavu naolejujte; pokud zařízení používáte pravidelně, doporučujeme to provést před každým použitím. Naolejujte všechny části stříhací hlavy, které se vzájemně dotýkají. (3)

Používejte pouze speciální olej dodávaný se zařízením (neředte jej, nijak nebrání chodu stříhací hlavy).

K čištění krytu zařízení můžete použít mírně navlhčený (ne mokrý) hadřík. Při čištění zařízení nepoužívejte agresivní nebo abrazivní čisticí prostředky. Pokud stříhací hlava po určité době stříhá méně vlasů, tak ji lze vyměnit novým originálním kusem (k dostání jako náhradní díl od společnosti KYONE).

Skladování.

Zařízení skladujte v nabitém stavu pouze tehdy, pokud jej nebudete delší dobu používat. Zařízení udržujte v chladu a suchu a dbejte na to, aby bylo chráněno před prachem a jinými vlivy prostředí.

Lithiová baterie Stage-1.

Lithiová baterie Stage-1 je zcela nový typ lithiové baterie. Tato baterie si zachovává plnou kapacitu i po mnoha nabitích.

Likvidace odpadu.



Toto zařízení je označeno v souladu se směrnicí 2012/19/EU o odpadních elektrických a elektronických zařízeních (WEEE). Toto elektrické zařízení nesmí být po skončení své životnosti likvidováno společně s běžným odpadem, ale musí být odevzdáno na sběrném místě pro elektrozařízení. To platí i pro elektrozařízení, která byla naposledy použita v jiném než soukromém sektoru, jako například v průmyslu nebo u řemeslníka. Pokud odpovědná, místní, veřejná místa pro nakládání s odpady nepřijímají nesoukromě používané elektrospotřebiče; jejich poradenské místo pro nakládání s odpady poskytuje informace o ekologicky šetrném nakládání s odpady. Na to odkazuje symbol na výrobku, v návodu k použití nebo na obalu. Materiály mohou být využity podle jejich identifikace. Opětovné použití a recyklace materiálů nebo jiné formy recyklace odpadních zařízení významně přispívají k ochraně životního prostředí.



Toto elektrické zařízení obsahuje lithiovou baterii. Baterie by se nikdy neměla vyhazovat do běžného odpadu. Majitelé starých zařízení by měli staré baterie a staré kondenzátory, které nejsou přiloženy ke starému zařízení, před odevzdáním na sběrném místě zpravidla oddělit. To neplatí, pokud jsou staré spotřebiče odevzdávány do veřejných podniků zabývajících se likvidací odpadu (recyklační místo, místo pro recyklovatelné materiály atd.) a jsou tam odděleny od ostatních starých spotřebičů za účelem přípravy k využití.

Technické údaje:

Model: UZ-IRON

Motor: stejnosměrný motor

Baterie: lithiová baterie Stage-1

Výdrž baterie: až 120 minut

Šířka stříhu: 40 mm.

Vstup: 220–240 V - 50/60 Hz - 200 mA

Výstup: 5 V - 1000 mA

Délka kabelu: 1,5 m

Doba nabíjení: plně nabití 90 minut

Hmotnost: 173 g

S výhradou technických úprav.

Ilustrace v této příručce se mohou lišit od originálu.

Záruka

KYONE zaručuje, že její malá elektrická zařízení pro profesionální použití splňují zákonnou záruku na všechny části zařízení, které nepodléhají opotřebení. Práva vyplývající z této záruky doplňují zákonná a/nebo smluvní záruční práva, která má kupující vůči prodávajícím.

Záruční doba začíná běžet od dodání zařízení. Datum dodání se určuje na základě předložení dokladu o koupi, faktury, balíčního listu apod. Záruční doba závisí na délce zákonné promlčecí lhůty pro věcné vady podle vnitrostátního práva země, kde bylo zařízení zakoupeno, nepřesahuje však 2 roky. Závady, které se vyskytnou během záruční doby a které nám budou písemně oznámeny do tří týdnů od jejich výskytu, budou odstraněny bezplatně na základě kontroly řádného používání. Opravy musí být provedeny v našem závodě nebo v autorizovaném servisu. Další nároky zákazníka v rámci této záruky neexistují.

Ze záruky jsou vyloučeny závady způsobené:

- nesprávným používáním nebo nedostatečnou péčí.
- nadměrným namáháním, nesprávným zacházením, poškozením vnějšími vlivy.
- nedodržením návodu k použití.
- opravou nebo pokusem o opravu, kterou neprovedla společnost KYONE nebo autorizovaný servisní partner.

Na poruchy způsobené nadměrným používáním, nesprávnou manipulací a údržbou a nedodržením návodu k použití se záruka nevztahuje. Totéž platí pro závady způsobené běžným opotřebením opotřebitelných dílů (součástí pohonu, stříhací hlava, holicí hlava, nože, hřebeny, hřebenové nástavce, baterie).

V případě záruční opravy se vyměněné díly stávají majetkem společnosti KYONE. Společnost KYONE je oprávněna odstranit závadu dodáním zařízení stejné konstrukce. Další práva zákazníka v rámci této záruky, zejména náhrada nákladů, sleva, kompenzace nebo právo na odstoupení od smlouvy neexistují. Zákonné nebo jiné smluvní nároky z vady věci zůstávají nedotčeny. Plněním záruk se neprodlužuje záruční doba.

Pokud naše zákaznické oddělení obdrží neoprávněnou reklamaci, vyhrazuje si právo účtovat zákazníkovi vzniklé náklady.

Pokud se vyskytly nějaké závady, obraťte se na distributora zařízení nebo na servisního partnera KYONE ve vaší zemi nebo regionu.

Náhradní díly.

Používejte pouze originální náhradní díly, které si můžete objednat u servisního partnera KYONE.

POPIS SYMBOLU NA NAPÁJECÍ JEDNOTCE



Symbol třídy ochrany II: Přístroje s třídou ochrany II mají zesílenou nebo dvojitou izolaci.



Symbol domu: Zařízení je určeno pouze pro vnitřní použití.

Prodává:

Head-Works Trading
Dorpsstraat 25
4511 EB Breda
Nizozemsko

Vyrobeno v Číně

ZÁRUKA

V případě reklamaci, záručních nároků a jakýchkoli nezbytných oprav přiložte tento kompletně vyplněný poukaz spolu se zařízením.



Head Works
ELECTRONICS



Datum nákupu

Podpis

Ďakujeme, že ste si kúpili tento KYONE zastrihávač, ktorý stanovuje nový štandard v zastrihávačoch: Dúfame, že vás bude baviť používanie vášho nového zastrihávača Kyone.

Preklad pôvodnej používateľskej príručky.

Návod na použitie

Pre správne a bezpečné používanie si prosím prečítajte návod na obsluhu a bezpečnostné pokyny a vždy ich dodržiavajte.

Ak dáte/predáte zariadenie niekomu ďalšiemu, uistite sa, že je spolu so zariadením dodaný návod na použitie, a uistite sa, že táto osoba je odborne poučenou osobou.

BEZPEČNOSTNÉ INŠTRUKCIE

- Toto zariadenie je určené len na profesionálne použitie v kadernických salónoch, na strihanie ľudských vlasov, fúzov alebo obočia.
- Toto zariadenie je určené len na vnútorné použitie.
- Chráňte zariadenie pred vlhkosťou, vodou a inými tekutinami.

POZOR!

Elektrický šok!



- **Zariadenie nepoužívajte v blízkosti vane, sprchy, umývadla alebo iných miest, kde je prítomná voda alebo tekutiny. Zariadenie tiež neobsluhujte mokrými rukami.**
- Na nabíjanie zariadenia používajte iba dodanú nabíjačku/adaptér.
- Zariadenie neponárajte do vody ani ho neoplachujte pod vodou.
- Zariadenie prestaňte používať, ak spadlo do vody.
- Nemanipulujte so zariadením, ak prišlo do styku s vodou a ihneď vyťahnite zástrčku zo zásuvky.
- Zariadenie a napájací kábel nikdy nesmú prísť do styku s vodou.
- Zaistíte, aby sa do zariadenia nedostali žiadne tekutiny.
- Zástrčku je možné pripojiť iba k striedavému prúdu. Skontrolujte, či napätie v sieti zodpovedá napätiu uvedenému na zariadení.

POZOR!

Riziko poranenia zastrihávacou hlavou.

- Pred každým použitím skontrolujte, či sú čepele zarovnané a neprekrývajú sa, aby ste predišli zraneniu.
- Keď je zariadenie zapnuté, nikdy nesiahajte do zastrihávacej hlavy a ani ju nechytajte.
- Zastrihávacia hlava je háklivá časť. Chráňte ju pred poškodením a prachom.

POZOR! Prehltutie malých častí:

Zariadenie uchovávejte mimo dosahu detí.

- Obalové materiály, ako napríklad fólie, uchovávejte mimo dosahu detí.

INŠTRUKCIA!

- Na nabíjanie zariadenia používajte iba dodanú nabíjačku/adaptér.
- Dodávaný kábel chráňte pred poškodením a pravidelne ho kontrolujte, či nie je poškodený.
- Za žiadnych okolností by zariadenie nemal rozoberať užívateľ. To môže vykonať iba distribútor.
- Nikdy sa nepokúšajte odstrániť prach alebo iné nečistoty z vnútra jednotky špicatým predmetom, ako je ihla alebo špicatý hrebeň.
- Neťahajte za kábel, vždy ho vytiahnite zo zástrčky. Dbajte na to, aby sa kábel nedostal do kontaktu s horúcimi predmetmi.
- Kábel nikdy neomotávajte okolo zariadenia.
- Nevystavujte zariadenie teplotám pod 0 °C ani neskladujte ho vo vyššej teplote ako je 40°C.
- Pred čistením zariadenia skontrolujte, či je zo zariadenia odpojený kábel a či je zariadenie vypnuté: pred odstránením alebo umiestnením hrebeňových nastavcov alebo pred odstránením zastrihávacej hlavy.
- Umiestnenie hrebeňov, ktoré neboli pôvodne dodané so zariadením, môže viesť k poškodeniu.
- Zariadenie správne skladujte a chráňte počas prepravy v dopravnom prostriedku, ktorý je vhodný pre lítiové batérie.

INŠTRUKCIA!

- Tento spotrebič nie je určený pre osoby so zníženými fyzickými, zmyslovými alebo mentálnymi schopnosťami (vrátane detí) ani pre osoby, ktoré nemajú potrebné skúsenosti alebo znalosti na obsluhu spotrebiča; pokiaľ nie sú pod dohľadom osoby s potrebnými znalosťami.
- Deti by mali byť pod dozorom, aby sa zaistilo, že sa so zariadením nebudú hrať.

UPOZORNENIE!! Prestaňte zariadenie používať, ak:

- Ak je zariadenie alebo časť napájacieho kábla poškodená.
- Zariadenie spadlo alebo je zastrihávacia hlava viditeľne poškodená, inak môže dôjsť k poškodeniu pokožky.
- Zariadenie je natoľko poškodené, že elektrické súčasti sú viditeľné.
- V každom prípade okamžite odpojte zariadenie od elektrickej siete a kontaktujte technický servis.

INŠTRUKCIA!

- Na zvýšenie ochrany sa odporúča nainštalovať do výkonového obvodu zariadenie na zvyškový prúd (FI) s menovitým aktivačným prúdom maximálne 30 mA. Požiadajte o radu svojho inštalátora.

Čo nájdete v balení:

- KYONE zastrihávač
- Nabíjacia základňa/dokovacia stanica (u vybraných modelov !!)
- Adaptér
- Hrebeňové nadstavce (1/2/3mm) (1.5/3/4.5/6mm)
- Čistiaca kefa
- Fľaška oleja
- Používateľská príručka

Prevádzka zariadenia

Popis.

1 Zastrihávacia hlava

2 ON/OFF vypínač

3 Kontrolka

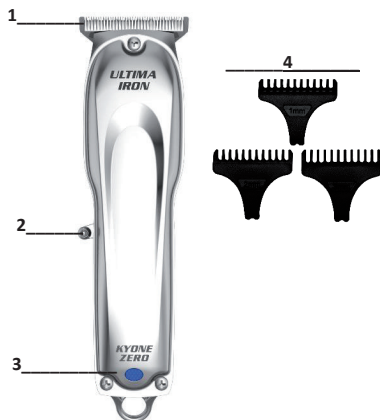
(Modrá/červená sa nabíja)

(Zelená/Vypnutá je nabitá)

4 Hrebeňové nadstavce

(3 ks: 1/2/3mm)

(4 ks: 1.5/3/4.5/6mm)



Používanie a nabíjanie batérie bez nabíjacej stanice.

Zariadenie obsahuje lítiovú batériu. V rámci dodania zariadenie, ešte nie je úplne nabitá. Pred prvým použitím by ste preto mali batériu úplne nabiť. Pred nabíjaním sa uistite, že napätie v sieti zodpovedá napätiu uvedenému na zariadení.

Pripojte dodaný adaptér do elektrickej siete a potom priamo do zariadenia. Batéria dosiahne plnú kapacitu iba po niekoľkých nabíjaciach cykloch.

Počas nabíjania sa rozsvieti MODRÁ/ČERVENÁ kontrolka. Keď je batéria úplne nabitá, svetlo zhasne/svetlo bude zelené.

Nabíjanie batérie, pokiaľ ešte nie je (úplne) vybitá, nemá vplyv na výkon zariadenia. Odporúčame však z času na čas nechať batériu úplne vybiť a potom ju znova úplne nabiť, aby sa predĺžila životnosť batérie.

- Umiestnite napájací kábel tak, aby oň nikto nezakopol alebo sa nepodkol.
- Udržujte kábel, zariadenie a adaptér mimo horúcich povrchov.

Nabíjanie pomocou nabíjacej stanice. Ak je súčasťou!

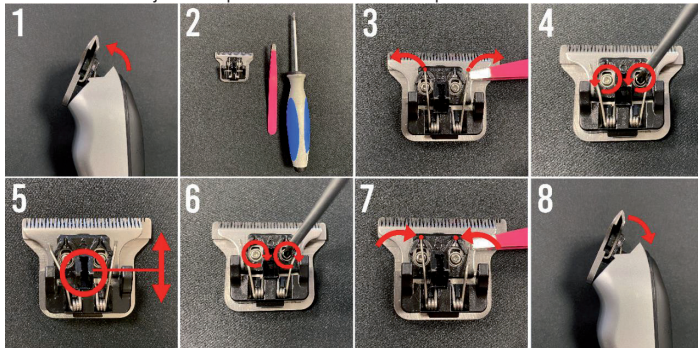
Skontrolujte, či je nabíjacia stanica na rovnom povrchu. Pripojte dodaný adaptér k nabíjacej stanici. Potom zapojte zástrčku adaptéra do fungujúcej elektrickej zásuvky. Vypnuté zariadenie vložte do nabíjacej stanice.

Zapínanie a vypínanie zariadenia.

Zariadenie sa zapína alebo vypína vypínačom. (2)

Nastavenie dĺžky strihu.

Zastrihávaciu hlavu je možné perfektne nastaviť na dĺžku pomocou nižšie uvedeného obrázku.

**Nastavte dĺžku zastrihávacej hlavy.**

Krok 1: Kliknite na zastrihávaciu hlavu zariadenia stlačením zastrihávacej hlavy na vrchu (zastrihávacia časť). (1,2)

Krok 2: Potrebujete iba skrutkovač a pinzetu.

Krok 3: Opatrne posunte pinzetou, 2 pružiny nabok.

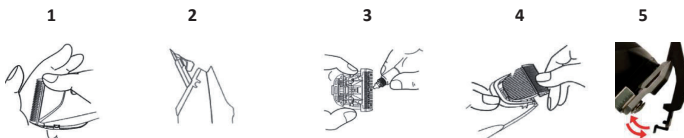
Krok 4: Uvoľníte 2 skrutky.

Krok 5: Teraz môžete posunúť hornú čepeľ na správnu dĺžku. Dbajte na to, aby sa čepeľ nedostala cez druhú čepeľ, aby ste predišli zraneniu.

Krok 6: Teraz skrutky opäť utiahnite.

Krok 7: A vráťte pružiny na miesto.

Krok 8: Nakoniec zaistíte zastrihávaciu hlavu späť do zariadenia. (4)

**Nastavenie dĺžky rezu pomocou hrebeňových nastavcov.**

- Hrebeňové nastavce je možné umiestniť na zastrihávaciu hlavu pre rôzne dĺžky strihu. Tieto sú dodávané so zariadením vo veľkostiach 1/2/3mm./ 1.5/3/4.5/6mm.

Tie sa zakliknú na zariadenie. (5)

Čistenie a údržba.

Aby ste udržali optimálny zastrihávací výkon zariadenia, mali by ste ho pravidelne udržiavať. Ideálne by bolo čistenie a olejevanie každý deň.

➤ **Vypnite zariadenie a odpojte ho od elektrickej siete.**

Odstráňte hrebeňový nástavec zo zastrihávacej hlavy, ak sa používa.

Odstráňte všetky vlasy a iné nečistoty pomocou dodanej kefy.

Opatrne vyberte zastrihávaciu hlavu zo zariadenia. (1)

Vždy naolejujte zastrihávaciu hlavu; ak zariadenie používate pravidelne, odporúčame vám to urobiť pred každým použitím. Naolejujte všetky časti zastrihávacej hlavy, ktoré sa navzájom dotýkajú. (3)

Používajte iba špeciálny olej dodaný so zariadením (neriedte ho, nemení smer zastrihávacej hlavy). Na čistenie krytu zariadenia môžete použiť mierne navlhčenú (nie mokrú) handričku. Na čistenie zariadenia nepoužívajte agresívne ani abrazívne čistiace prostriedky. Ak zastrihávacia hlava po určitom čase zastriháva menej vlasov, mala by byť nahradená novým originálnym kusom (k dispozícii ako náhradný diel od KYONE).

Skladovanie.

Zariadenie skladujte v nabitom stave iba vtedy, ak ho nebudete dlhší čas používať. Zariadenie uchovávajte v chlade a suchu a zaistite, aby bolo chránené pred prachom a inými vplyvmi prostredia.

Lítiová batéria 1. stupňa.

Lítiová batéria 1. stupňa (Lithium Stage-1) je úplne nový typ lítiovej batérie. Táto batéria si zachová plnú kapacitu aj po mnohých nabitách.

Likvidácia odpadu.



Toto zariadenie je označené v súlade so smernicou 2012/19/EU o odpade z elektrických a elektronických zariadení (OEEZ). Toto elektrické zariadenie nesmie byť po skončení životnosti zlikvidované spolu s bežným odpadom, ale musí byť odovzdané v zbernom mieste pre elektrické zariadenia. To platí aj pre elektrické spotrebiče, ktoré boli naposledy použité inde ako v súkromnom sektore, napríklad v priemysle alebo remeslách. Pokiaľ zodpovedné miestne, verejné skládky odpadu neakceptujú elektrické spotrebiče, ktoré nie sú používané v súkromnom sektore; ich poradenské stredisko pre odpady poskytuje informácie o ekologickej likvidácii odpadu. Symbol na výrobku, návod na použitie alebo obal, na to práve upozorňujú. Materiály je možné zhodnocovať podľa ich identifikácie. Opätovné použitie, recyklácia materiálov alebo iné formy recyklácie odpadu významne prispievajú k ochrane životného prostredia.



Toto elektrické zariadenie obsahuje lítiovú batériu. Batériu nikdy nevyhadzujte do bežného odpadu. Majitelia starých zariadení by mali pred odovzdaním na zberné miesto spravidla oddeliť staré batérie a staré kondenzátory, ktoré nie sú uzavreté v starom zariadení. To neplatí, ak sú staré spotrebiče odovzdané verejným spoločnostiam zaoberajúcim sa likvidáciou takéhoto odpadu (centrá recyklácie, centrá recyklovateľných materiálov atď.) A sú tam oddelené od ostatných starých spotrebičov na účely prípravy na zhodnotenie.

Technické dáta:

Model: UZ-IRON

Motor: DC-Motor

Batéria: Lítiová batéria 1. stupňa

Prevádzkový čas: až 120 minút

Šírka strihu: 40mm.

Vstup: 220-240Volt - 50/60Hz - 200Ma

Výstup: 5Volt - 1000Ma

Dĺžka kábla: 1,5 m

Doba nabíjania: plné nabitie za 90 minút

Hmotnosť: 173g

Technické zmeny vyhradené.

Ilustrácie v tejto príručke sa môžu líšiť od originálu.

Záruka

Spoločnosť KYONE zaručuje, že jej malé elektrické zariadenia na profesionálne použitie spĺňajú zákonnú záruku na všetky diely zariadenia, ktoré nie sú predmetom opotrebenia. Práva vyplývajúce z tejto záruky dopĺňajú zákonné a/alebo zmluvné záručné práva, ktoré má kupujúci voči predávajúcemu.

Záručná doba začína dodaním zariadenia. Dátum dodania je určený predložením dokladu o nákupe, faktúry, dodacieho listu alebo podobne. Záručná doba závisí od dĺžky zákonnej lehoty obmedzenia na vecné chyby podľa vnútroštátnych právnych predpisov krajiny, v ktorej bolo zariadenie zakúpené, ale nepresahuje 2 roky. Chyby, ktoré sa vyskytnú počas záručnej doby a ktoré nám budú písomne oznámené do troch týždňov od ich výskytu, budú bezplatne odstránené, s výhradou kontroly správneho používania. Opravy sa musia vykonávať v našej továrni alebo v autorizovanom opravárenskom zariadení. Ďalšie nároky zákazníka podľa tejto záruky neexistujú.

Zo záruky sú vylúčené chyby spôsobené:

- Nesprávne používanie alebo nedostatočná starostlivosť.
- Nadmerné napätie, nesprávna manipulácia, poškodenie vonkajšími vplyvmi.
- Nedodržanie pokynov na použitie.
- Oprava alebo pokus o opravu, ktorú nevykonala spoločnosť KYONE alebo autorizovaný servisný partner.

Poruchy spôsobené nadmerným používaním, nesprávnou manipuláciou a údržbou a nedodržaním pokynov na použitie sú zo záruky vylúčené. To isté platí pre chyby spôsobené bežným opotrebovaním opotrebovateľných dielov (súčasťi pohonu, zastrihávacia hlava, holiaca hlava, čepele, hrebene, hrebeňové nadstavce, batérie).

Pokiaľ sú opravy vykonávané v rámci záruky, vymenené diely sa stávajú vlastníctvom spoločnosti KYONE. Spoločnosť KYONE je oprávnená vadu odstrániť dodaním zariadenia rovnakej konštrukcie. Ďalšie práva zákazníka v rámci tejto záruky, najmä náhrada výdavkov, zľava, kompenzácia alebo právo na odstúpenie od zmluvy, neexistujú. Právne alebo iné zmluvné nároky z vady veci zostávajú nedotknuté. Plnenie záruky nepredlžuje záručnú dobu.

Ak naše oddelenie zákazníckych služieb obdrží neoprávnený nárok na záruku, vyhradzujeme si právo účtovať zákazníkovi vzniknuté náklady.

Ak sa vyskytnú nejaké chyby, kontaktujte distribútora zariadenia alebo servisného partnera KYONE vo vašej krajine alebo regióne.

Náhradné diely.

Používajte iba originálne náhradné diely, ktoré si môžete objednať u servisného partnera KYONE.

POPIS SYMBOLU NA JEDNOTKE NAPÁJANIA



Symbol triedy ochrany II: Zariadenia s triedou ochrany II majú zosilnenú alebo dvojité izoláciu.



Symbol domu: Zariadenie je určené len na vnútorné použitie.

Predávajúci:
Head-Works Trading
Dorpsstraat 25
4511 EB Breda
Holandsko

ZÁRUKA

V prípade sťažností, záručných reklamácií a akýchkoľvek nevyhnutných opráv, priložte spolu so zariadením aj tento kompletne vyplnený voucher.



Head Works
ELECTRONICS



Vyrobené v Číne

Dátum nákupu

Podpis

Zahvaljujemo se vam za nakup tega trimerja KYONE, ki postavlja nove standarde pri trimernih: Upamo, da boste uživali pri uporabi novega Kyone trimerja.

Prevod izvirnega uporabniškega priročnika.

Navodila za uporabo

Za pravilno in varno uporabo pozorno preberite navodila za uporabo in varnostna navodila ter jih vedno upoštevajte.

Če napravo podarite/prodate komu drugemu, se prepričajte, da so navodila za uporabo priložena, in poskrbite, da je ta oseba strokovno usposobljena.

VARNOSTNA NAVODILA

- Ta naprava je namenjena profesionalni uporabi v frizerskih salonih, za striženje človeških las, brade ali obrvi.
- Ta naprava je namenjena samo za uporabo v zaprtih prostorih.
- Napravo hranite proč od vlage, vode in drugih tekočin.

POZOR!

Električni šok!



- **Naprave ne uporabljajte v bližini kopalne kadi, prhe, umivalnika ali na drugih mestih, kjer je voda ali tekočina. Prav tako ne upravljajte naprave z mokrimi rokami.**
- Za polnjenje naprave uporabljajte samo priloženi polnilnik/adapter.
- Naprave ne potaplajte v vodo in je ne spirajte pod vodo.
- Prenehajte uporabljati napravo, če je padla v vodo.
- Naprave ne uporabljajte, če je prišla v stik z vodo, in takoj izvlecite vtič iz vtičnice.
- Naprava in napajalni kabel nikoli ne smeta priti v stik z vodo.
- Pazite, da v napravo ne pride tekočina.
- Vtič lahko priključite samo na izmenični tok. Preverite, ali omrežna napetost ustreza napetosti, ki je navedena na napravi.

POZOR!

Nevarnost poškodb zaradi rezalne glave.

- Pred vsako uporabo preverite, ali so rezila poravnana in se ne prekrivajo, da se izognete poškodbam.
- Nikoli ne segajte v rezalno glavo ali jo prijemajte, ko je naprava vklopljena.
- Rezalna glava je natančen del. Zaščitite jo pred poškodbami in prahom.

POZOR! Zaužitje majhnih delov:

Napravo hranite izven dosega otrok.

- Embalažne materiale, kot je folija, hranite stran od otrok.

NAVODILA!

- Za polnjenje naprave uporabljajte samo priloženi polnilnik/adapter.
- Priloženi kabel zaščitite pred poškodbami in ga redno preverjajte.
- Uporabnik v nobenem primeru ne sme odpreti naprave. To lahko stori le distributer.
- Nikoli ne poskušajte odstraniti prahu ali druge nesnage iz notranjosti enote s koničastim predmetom, kot je igla ali glavnik.
- Pri iztikanju iz vtičnice vedno držite in povlecite vtič in ne za kabel. Pazite, da kabel ne pride v stik z vročimi predmeti.
- Nikoli ne ovijajte kabla okoli naprave.
- Naprave ne izpostavljajte temperaturam pod 0°C ali shranjujte nad 40°C.
- Preden očistite napravo, se prepričajte, da je kabel odstranjen iz naprave in da je naprava izklopljena. Prav tako, preden odstranite ali namestite glavnične nastavke ali preden odstranite rezalno glavo.
- Namestitev glavničnih nastavkov, ki niso bili priloženi napravi, lahko povzroči poškodbe.
- Napravo ustrezno shranite in jo med transportom zaščitite. Transport mora biti primeren za litijeve baterije.

NAVODILA!

- Ta naprava ni namenjena uporabi osebam z zmanjšanimi fizičnimi, čutnimi ali duševnimi sposobnostmi (vključno z otroki), niti osebam, ki nimajo potrebnih izkušenj ali znanja za upravljanje naprave; razen pod nadzorom osebe s potrebnim znanjem.
- Otroke je treba med uporabo nadzorovati, da se prepričate, da se ne igrajo z napravo.

OPOZORILO !! Prenehajte z uporabo naprave, ko:

- Naprava ali del napajalnega kabla je poškodovan.
- Naprava je padla, na napravi ali rezalni glavi so vidne poškodbe, sicer lahko pride do poškodbe kože.
- Naprava je tako poškodovana, da so vidni električni deli.
- V vsakem primeru napravo takoj izvlecite iz električnega omrežja in se obrnite na servis.

NAVODILO!

- Za dodatno zaščito je priporočljivo, da v napajalni tokokrog namestite napravo za prekinitev toka (FI) z nazivnim aktivacijskim tokom največ 30 mA. Za nasvet vprašajte svojega monterja.

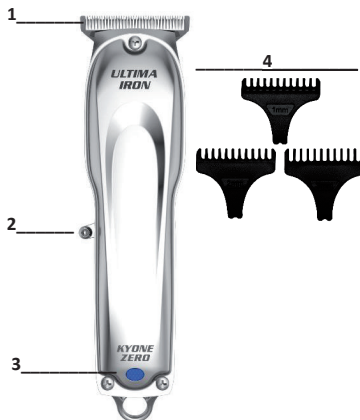
Kaj boste našli v škatli:

- KYONE trimmer
- Polnilna baza/priklopna postaja (pri izbranih modelih!!)
- Adapter
- Glavnični nastavki (1/2/3mm) (1,5/3/4,5/6mm)
- Krtača za čiščenje
- Steklениčka olja
- Navodila za uporabo

Delovanje naprave

Opis.

- 1 Rezalna glava
- 2 Stikalo za vklop/izklop
- 3 Indikatorska lučka
(Modra/rdeča se polni)
(Zelena/izklopljena je polna)
- 4 Glavnični nastavki
(3 kosi: 1/2/3mm)
(4 kosi: 1,5/3/4,5/6mm)



Uporaba in polnjenje baterije brez polnilne postaje.

Naprava vsebuje litijevo baterijo. Ko je naprava kupljena, ni popolnoma napolnjena. Zato morate pred prvo uporabo baterijo popolnoma napolniti. Pred polnjenjem se prepričajte, da omrežna napetost ustreza napetosti, ki je navedena na napravi.

Priloženi adapter priključite na električno omrežje in nato neposredno v napravo. Baterija doseže svojo polno zmogljivost šele po nekaj ciklih polnjenja.

Med polnjenjem zasveti MODRA/RDEČA indikatorska lučka. Ko je baterija popolnoma napolnjena, se lučka ugasne/lučka bo svetila zeleno.

Polnjenje baterije, ko še ni (popolnoma) prazna, ne vpliva na delovanje naprave. Vendar priporočamo, da se baterija občasno popolnoma izprazni, nato pa jo ponovno popolnoma napolnite, da podaljšate življenjsko dobo baterije.

- **Napajalni kabel razporedite tako, da se nihče ne spotakne čezenj.**
- **Kabel, napravo in adapter držite proč od vročih površin.**

Polnjenje s polnilno postajo. Če je priložena!

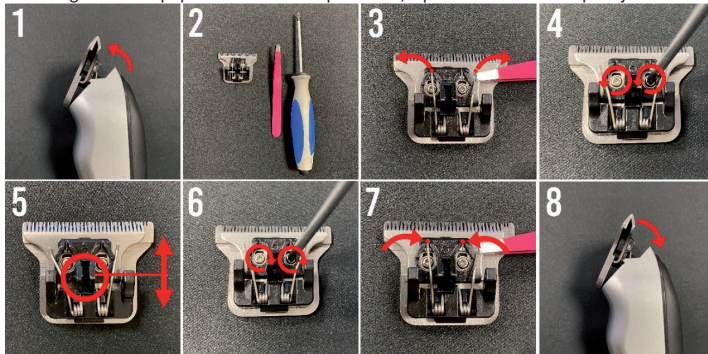
Preverite, da je polnilna postaja na ravni površini. Priloženi adapter priključite na polnilno postajo. Nato priključite vtič adapterja v delujočo vtičnico. Izklopljeno napravo postavite v polnilno postajo.

Vklop in izklop naprave.

Naprava se vklopi ali izklopi s stikalom za vklop/izklop. (2)

Nastavitev dolžine reza.

Rezalno glavo lahko popolnoma nastavite po dolžini, v pomoč vam so vam spodnje slike.

**Rezalno glavo nastavite po dolžini.**

Korak 1: Pritisnite rezalno glavo naprave s pritiskom na rezalno glavo na vrhu (rezalni del). (1,2)

Korak 2: Vse, kar potrebujete, sta izvijač in pinceta.

Korak 3: Previdno premaknite dve vzmeti s pinceto na stran, poleg plošče.

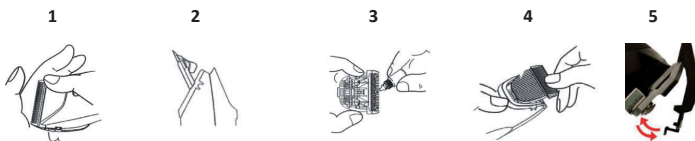
Korak 4: Odvijte 2 vijake.

Korak 5: Zdaj lahko zgornje rezilo premaknete na pravilno dolžino. Pazite, da rezilo ne pride čez drugo rezilo, da preprečite poškodbe.

Korak 6: Zdaj znova privijte vijake.

Korak 7: Vzmeti postavite na svoje mesto.

Korak 8: Na koncu pritisnite rezalno glavo nazaj na napravo. (4)

**Nastavitev dolžine reza s pomočjo glavničnih nastavkov.**

- Za različne dolžine rezanja lahko na rezalno glavo namestite glavnične nastavek. Ti so priloženi napravi v velikostih 1/2/3 mm / 1,5/3/4,5/6mm.

Ti se nataknejo na napravo. (5)

Čiščenje in vzdrževanje.

Če želite ohraniti optimalno rezanje aparata, ga redno vzdržujte. Najboljša stvar sta vsakodnevno čiščenje in mazanje z oljem.

➤ **Izklopite napravo in jo odklopite iz električnega omrežja.**

Če je v uporabi, odstranite glavnični nastavek z rezalne glave.

S priloženo krtačo odstranite vse lase, dlake in druge onesnaževalce.

Rezalno glavo previdno odstranite iz naprave. (1)

Rezalno glavo naoljite; če napravo uporabljate redno, priporočamo, da to storite pred vsako uporabo. Namažite vse dele rezalne glave, ki pridejo v stik drug z drugim. (3)

Uporabljajte samo posebno olje, ki je priloženo napravi (ne razredčite ga, olje ne bo oviralo teka rezalne glave).

Za čiščenje ohišja naprave lahko uporabite rahlo vlažno (ne mokro) krpo. Pri čiščenju naprave ne uporabljajte agresivnih ali abrazivnih čistilnih sredstev.

Če rezalna glava čez nekaj časa odreže manj las, jo lahko zamenjate z novo originalno (na voljo kot rezervni del pri KYONE).

Shranjevanje.

Napravo hranite v napolnjenem stanju le, če je ne boste uporabljali dlje časa. Napravo hranite na hladnem in suhem ter poskrbite, da bo naprava zaščitena pred prahom in drugimi vplivi okolja.

Litijeva baterija Stage-1.

Litijeva baterija Stage-1 je popolnoma nov tip litijeve baterije. Ta baterija ohrani svojo polno zmogljivost tudi po številnih polnjenjih.

Odlaganje odpadkov.



Ta naprava je označena v skladu z Direktivo 2012/19/EU o odpadni električni in elektronski opremi (OEEO). Te električne naprave ob koncu življenjske dobe ni mogoče odstraniti z običajnimi odpadki, ampak jo je treba oddati na zbirnem mestu za električno opremo. To velja tudi za električne naprave, ki so bile nazadnje uporabljene v zasebnem sektorju, na primer v industriji ali obrti. V kolikor odgovorna lokalna javna odlagališča odpadkov ne sprejemajo električnih naprav, ki se ne uporabljajo zasebno; njihova točka za svetovanje o odpadkih vsebuje informacije o okolju prijaznem odlaganju odpadkov.

Simbol na izdelku, navodilih za uporabo ali embalaži se nanaša na to. Materiale je mogoče ponovno uporabiti glede na njihovo identifikacijo. Ponovna uporaba, recikliranje materialov ali druge oblike recikliranja odpadne opreme pomembno prispevajo k varovanju okolja.



Ta električna naprava vsebuje litijevo baterijo. Baterije nikoli ne zavrzite skupaj z običajnimi odpadki. Lastniki starih naprav morajo na splošno ločiti stare baterije in stare kondenzatorje, ki jih stara naprava ne obdaja, preden jih vrnejo na zbirno mesto. To ne velja, če se stari aparati predajo javnim podjetjem za odstranjevanje odpadkov (reciklažna postaja, reciklažna surovina itd.) in so tam ločeni od drugih starih naprav za pripravo na predelavo.

Tehnični podatki:

Model: UZ-IRON

Motor: DC-Motor

Baterija: Litijeva Stage-1

Čas delovanja: do 120 minut

Širina reza: 40mm

Vhod: 220-240Volt - 50/60Hz - 200Ma

Izhod: 5Volt - 1000Ma

Dolžina kabela: 1,5 m

Čas polnjenja: polna napolnjenost 90 minut

Masa: 173g

Pridrujemo si pravico do tehničnih sprememb.

Slike v tem priročniku se lahko razlikujejo od izvirnika.

Garancija

KYONE jamči, da njegove majhne električne naprave za profesionalno uporabo izpolnjujejo zakonsko garancijo za vse dele naprav, ki niso izpostavljeni obrabi. Pravice, ki jih podeljuje ta garancija, so poleg zakonskih in/ali pogodbenih garancijskih pravic, ki jih ima kupec proti prodajalcu.

Garancijski rok začne teči z dobavo naprave. Datum dobave se določi s predložitvijo potrdila o nakupu, računa, tovarnega lista ali podobnega. Garancijski rok je odvisen od dolžine zastaralnega roka za materialne napake v skladu z nacionalno zakonodajo države, kjer je naprava kupljena, vendar ne presega 2 leti. Napake, ki se pojavijo v garancijskem roku in o katerih nas pisno obvestijo v treh tednih po nastanku, bodo odpravljene brezplačno, ob upoštevanju pravilne uporabe. Popravila je treba opraviti v naši tovarni ali v pooblaščenem servisu. Nadaljnji zahtevki kupca po tej garanciji ne obstajajo.

Iz garancije so izvzete napake, ki so posledica:

- Nepravilna uporaba ali pomanjkanje nege.
- Prekomerna obremenitev, nepravilno ravnanje, poškodbe zaradi zunanjih vplivov.
- Neupoštevanje navodil za uporabo.
- Popravilo ali poskus popraviljanja ni opravil KYONE ali pooblaščen servisni partner.

Napake, ki nastanejo zaradi prekomerne uporabe, nepravilnega ravnanja in vzdrževanja ter neupoštevanja navodil za uporabo, so izključene iz garancije. Enako velja za napake, ki nastanejo zaradi običajne obrabe obrabljivih delov (pogonski deli, rezalna glava, brivna glava, rezila, glavniki, glavnični nastavki, baterije).

Če so popravila opravljena v garanciji, zamenjani deli postanejo last podjetja KYONE. KYONE ima pravico odpraviti napako z dobavo naprave iste konstrukcije. Nadaljnje pravice stranke po tej garanciji, zlasti povračilo stroškov, popust, odškodnina ali pravica do odstopa, ne obstajajo. Pravni ali drugi pogodbeni zahtevki zaradi okvare artikla ostanejo nespremenjeni. Izpolnjevanje garancij ne podaljša garancijske dobe.

Če naš oddelek za pomoč strankam prejme neupravičeno garancijo, si pridržujemo pravico, da stranki zaračunamo nastale stroške.

Če je prišlo do napak, se obrnite na distributerja naprave ali servisnega partnerja KYONE v vaši državi ali regiji.

Rezervni deli.

Uporabljajte samo originalne nadomestne dele, ki jih lahko naročite pri servisnem partnerju KYONE.

OPIS SIMBOLA NA ENOTI ZA NAPAJSANJE

Simbol zaščitnega razreda II: Naprave z zaščitnim razredom II imajo okrepljeno ali dvojno izolacijo.



Simbol hiše: Naprava je namenjena samo za uporabo v notranjih prostorih.

Prodajalec:
Head-Works Trading
Dorpsstraat 25
4511 EB Breda
Nizozemska

GARANCIJA

V primeru pritožb, garancijskih zahtevkov in morebitnih potrebnih popravil vključite ta popolnoma izpolnjen kupon skupaj z napravo.



Head Works
ELECTRONICS



Izdelano na Kitajskem

Datum nakupa

Podpis

Gracias por comprar este KYONE Trimmer, que establece el nuevo estándar en maquinillas de cortar pelo:

Esperamos que disfrute usando su nueva maquinilla de cortar pelo Kyone.

Traducción del manual de usuario original.

Instrucciones para el uso

Para un uso adecuado y seguro, lea atentamente las instrucciones de funcionamiento y las instrucciones de seguridad y siga siempre estas instrucciones.

Si le da/vende el dispositivo a otra persona, asegúrese de que el manual del usuario esté incluido con el dispositivo y de que esta persona sea una persona capacitada profesionalmente.

INSTRUCCIONES DE SEGURIDAD

- Este dispositivo es solo para uso profesional en salones de peluquería, para cortar el cabello humano, el cabello de la barba o las cejas.
- Este aparato está diseñado para ser utilizado únicamente en interiores.
- Mantenga el dispositivo alejado de lluvia, agua y otros líquidos.

¡CUIDADO!

Descarga eléctrica!



- **No utilice el dispositivo cerca de una bañera, ducha, lavabo u otros lugares donde haya agua o líquidos. Además, no utilice el aparato con las manos mojadas.**
- Utilice únicamente el cargador/adaptador suministrado para cargar el dispositivo.
- No sumerja el aparato en agua y no lo enjuague con agua.
- Deje de usar el dispositivo si se cae al agua.
- No manipule el dispositivo si ha entrado en contacto con agua e inmediatamente retire el enchufe de la toma.
- El dispositivo y el cable de alimentación nunca deben entrar en contacto con agua.
- Asegúrese de que no entren líquidos en el dispositivo.
- El enchufe solo puede conectarse a corriente alterna. Compruebe si su voltaje de red corresponde al voltaje indicado en el dispositivo.

¡CUIDADO!

Riesgo de lesiones por el cabezal de corte.

- Antes de cada uso, compruebe que las cuchillas estén alineadas y no se superpongan para evitar lesiones.
- Nunca meta la mano ni agarre el cabezal de corte cuando la máquina esté encendida.
- El cabezal de corte es una pieza de precisión. Protéjalo de daños y polvo.

¡CUIDADO! Ingestión de piezas pequeñas:

Mantenga el dispositivo lejos de niños.

- Mantenga también los materiales de embalaje, como el papel de aluminio, lejos de los niños.

INSTRUCCIONES:

- Utilice únicamente el cargador/adaptador suministrado para cargar el dispositivo.
- Proteja el cable suministrado contra daños y compruébelo regularmente en busca de daños.
- Bajo ninguna circunstancia debe abrir el dispositivo el usuario. Esto solo puede hacerlo el distribuidor.
- Nunca intente eliminar el polvo u otros contaminantes del interior de la unidad utilizando un objeto puntiagudo como una aguja o un peine puntiagudo.
- No tire del cable, siempre retírelo por el enchufe. Asegúrese de que el cable no entre en contacto con objetos calientes.
- Nunca envuelva el cable alrededor del dispositivo.
- No exponga el dispositivo a temperaturas inferiores a 0 °C ni lo almacene por encima de 40 °C.
- Asegúrese de que el cable esté retirado del dispositivo y de que el dispositivo esté apagado antes de limpiarlo: antes de retirar o colocar los accesorios del peine o antes de retirar el cabezal de corte.
- La colocación de peines de fijación que no se suministran originalmente con el dispositivo puede provocar daños.
- Guarde el dispositivo correctamente y proteja el dispositivo durante el transporte en un medio de transporte que sea adecuado para baterías de litio.

INSTRUCCIONES:

- Este electrodoméstico no está diseñado para personas con capacidades físicas, sensoriales o mentales reducidas (incluidos los niños), ni para personas sin la experiencia o los conocimientos necesarios para usarlo; a menos que esté bajo la supervisión de una persona con los conocimientos necesarios.
- Los niños deben ser supervisados para asegurarse de que no jueguen con el dispositivo.

ADVERTENCIA!! Deje de utilizar el dispositivo cuando:

- El dispositivo o parte del cable de alimentación está dañado.
- El dispositivo se ha caído, hay daños visibles en el dispositivo o en el cabezal de corte, de lo contrario pueden producirse daños en la piel.
- El dispositivo está tan dañado que las piezas eléctricas son visibles.
- En cualquier caso, retire inmediatamente el dispositivo de la red eléctrica y póngase en contacto con el servicio técnico.

INSTRUCCIONES:

- Para mayor protección, se recomienda instalar un dispositivo de corriente residual (FI) con una corriente de activación nominal de no más de 30 mA en el circuito de alimentación. Pida consejo a su instalador.

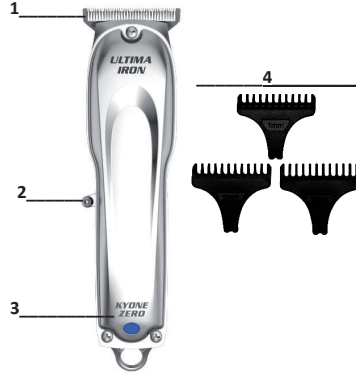
Lo que encontrará en la caja:

- KYONE Trimmer
- Base de carga/estación de acoplamiento (en modelos seleccionados!!)
- Adaptador
- Peines de fijación (1/2/3mm) (1,5/3/4,5/6 mm)
- Cepillo de limpieza
- Botella de aceite
- Manual de usuario

Funcionamiento del dispositivo

Descripción.

- 1 Cabezal de corte
- 2 Interruptor encendido/apagado
- 3 Luz indicadora
(Azul/rojo se está cargando)
(Verde/Off se carga)
- 4 Pentes de fixação
(3 pzs: 1/2/3 mm) o
(4 pzs: 1,5/3/4,5/6 mm)



Usar y cargar la batería sin una estación de carga.

El dispositivo contiene una batería de litio. Cuando se entrega el dispositivo, aún no está completamente cargado. Por lo tanto, debe cargar completamente la batería antes de usarla por primera vez. Antes de cargar, asegúrese de que el voltaje de la red eléctrica corresponda al voltaje indicado en el dispositivo.

Conecte el adaptador suministrado a la red eléctrica y luego directamente al dispositivo. La batería solo alcanza su capacidad de rendimiento total después de unos cuantos ciclos de carga. Durante la carga, la luz indicadora AZUL/ROJA estará encendida. Cuando la batería está completamente cargada, la luz se apaga/la luz es verde.

La carga de la batería mientras no esté (completamente) vacía no afecta al rendimiento del dispositivo. Sin embargo, le recomendamos que permita que la batería se descargue por completo de vez en cuando y que la vuelva a cargar por completo para prolongar su vida útil.

- Coloque el cable de alimentación de modo que nadie tropiece con él.
- Mantenga el cable, el dispositivo y el adaptador alejados de las superficies calientes.

Carga con una estación de carga. (Si está incluido)

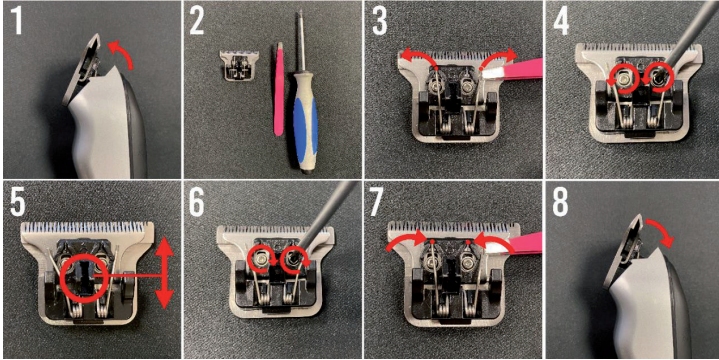
Compruebe que la estación de carga esté en una superficie plana. Conecte el adaptador suministrado a la estación de carga. A continuación, enchufa el enchufe del adaptador en una toma de corriente operativa. Coloque el dispositivo apagado en la estación de carga.

Ligar e desligar o dispositivo.

El dispositivo se enciende o apaga con el interruptor de encendido/apagado. (2)

Ajuste de la longitud de corte.

El cabezal de corte se puede ajustar perfectamente a la longitud con la ayuda del dibujo a continuación.



Ajuste el cabezal de corte en longitud.

Paso 1: Haga clic en el cabezal de corte del dispositivo presionando el cabezal de corte en la parte superior (la parte de corte). (1,2)

Paso 2: Todo lo que necesita es un destornillador y pinzas.

Paso 3: Mueva con cuidado, con pinzas, los 2 resortes hacia un lado, junto a la placa.

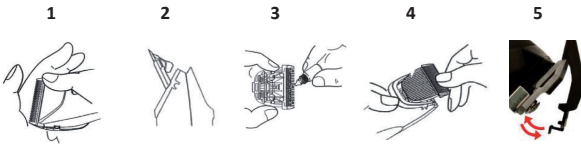
Paso 4: Afloje los 2 tornillos.

Paso 5: Ahora puede mover la hoja superior a la longitud correcta. Asegúrese de que la cuchilla no se acerque a la otra cuchilla para evitar lesiones.

Paso 6: Ahora apriete los tornillos de nuevo.

Paso 7: Y vuelva a colocar los resortes en su lugar.

Paso 8: Finalmente, haga clic en el cabezal de corte en el dispositivo. (4)



Ajuste de la longitud de corte utilizando peines de fijación.

- Los peines de fijación se pueden colocar en el cabezal de corte para diferentes longitudes de corte. Estos se suministran con el dispositivo, en tamaños de 1/2/3 mm./ 1,5/3/4,5/6 mm.

Estos se hacen clic en el dispositivo. (5)

Limpieza y mantenimiento.

Para mantener el rendimiento de corte óptimo del aparato, debe mantener regularmente el dispositivo. Lo mejor es limpiar y engrasar todos los días.

➤ **Apague el dispositivo y desconéctelo de la toma de corriente.**

Retire el accesorio del peine del cabezal de corte, si está en uso.

Retire todo el cabello y otros contaminantes con el cepillo suministrado.

Retire con cuidado el cabezal de corte del dispositivo. (1)

Engrase el cabezal de corte; si utiliza el dispositivo con regularidad, le recomendamos que lo haga antes de cada uso. Aceite todas las piezas del cabezal de corte que entran en contacto entre sí. (3)

Utilice solo el aceite especial suministrado con el dispositivo (no se diluya, no dificultará el curso del cabezal de corte).

Para limpiar la carcasa del dispositivo, puede usar un paño ligeramente húmedo (no mojado). No utilice disolventes de limpieza agresivos o abrasivos para limpiar el dispositivo.

Si el cabezal de corte quita menos pelo después de un tiempo, se puede reemplazar por uno nuevo original (disponible como una pieza de repuesto de KYONE).

Almacenamiento.

Almacene el dispositivo solo en un estado cargado si no lo va a utilizar durante un periodo de tiempo más largo. Mantenga el dispositivo fresco y seco y asegúrese de que esté protegido contra el polvo y otras influencias ambientales.

Batería de litio etapa 1.

La batería de litio etapa 1 es un tipo completamente nuevo de batería de litio. Esta batería mantiene toda su capacidad incluso después de muchas cargas.

Eliminación de residuos.



Este dispositivo está marcado de acuerdo con la Directiva 2012/19/EU sobre residuos de aparatos eléctricos y electrónicos (RAEE). Este dispositivo eléctrico no puede eliminarse con residuos normales al final de su vida útil, sino que debe entregarse en un punto de recogida de equipos eléctricos. Esto también se aplica a los aparatos eléctricos que se utilizaron por última vez en el sector no privado pero, por ejemplo, en la industria o la artesanía. En la medida en que los puntos de eliminación de residuos públicos, locales y responsables no acepten aparatos eléctricos de uso no privado, su punto de asesoramiento sobre residuos proporciona información sobre la eliminación de residuos respetuosa con el medio ambiente.

El símbolo en el producto, las instrucciones de uso o el embalaje se refieren a esto. Los materiales se pueden recuperar de acuerdo con su identificación. La reutilización, el reciclado de materiales u otras formas de reciclado de equipos de residuos contribuye de manera importante a la protección del medio ambiente.



Este dispositivo eléctrico contiene una batería de litio. La batería nunca debe desecharse con residuos normales. Los propietarios de dispositivos viejos generalmente deben separar las baterías viejas y los condensadores viejos que no están encerrados en el dispositivo viejo antes de devolverlos a un punto de recolección. Esto no se aplica si los aparatos antiguos se entregan a empresas públicas de eliminación de residuos (punto de reciclaje, punto de materiales reciclables, etc.) y se separan de otros aparatos antiguos con el fin de prepararse para la recuperación.

Datos técnicos:

Modelo: UZ-IRON

Motor: Motor CC

Batería: Litio etapa 1

Tiempo de funcionamiento: hasta 120 minutos

Ancho de corte: 40 mm.

Entrada: 220-240Volt - 50/60Hz - 200Ma

Salida: 5Volt - 1000Ma

Longitud del cable: 1,5 m

Tiempo de carga: carga completa 90 minutos

Peso: 173 g

Sujeto a modificaciones técnicas.

Las ilustraciones de este manual pueden diferir del original.

Garantía

KYONE garantiza que sus pequeños dispositivos eléctricos para uso profesional cumplen con la garantía legal para todas las piezas del dispositivo que no estén sujetas a desgaste. Los derechos conferidos por esta garantía son adicionales a los derechos legales y/o contractuales de garantía que el comprador tiene contra el vendedor.

El período de garantía comienza en la entrega del dispositivo. La fecha de entrega se determina enviando el recibo de compra, la factura, el albarán o similares. El período de garantía depende de la duración del período de prescripción legal para defectos materiales según la legislación nacional del país en el que se compra el dispositivo, pero no excede los 2 años. Los defectos que ocurran durante el período de garantía y que se nos informen por escrito dentro de las tres semanas posteriores a su ocurrencia, se remediarán sin cargo, sujeto a una inspección del uso adecuado. Las reparaciones deben realizarse en nuestra fábrica o en un centro de reparación autorizado. No existen reclamaciones adicionales por parte del cliente bajo esta garantía.

Quedan excluidos de la garantía los defectos causados por:

- Uso inadecuado o falta de cuidado.
- Tensión excesiva, manejo inadecuado, daños por influencias externas.
- Incumplimiento de las instrucciones de uso.
- Reparación o intento de reparación no realizado por KYONE o un socio de servicio autorizado.

Quedan excluidas de la garantía las averías causadas por un uso excesivo, una manipulación y un mantenimiento incorrectos y por no seguir las instrucciones de uso. Lo mismo se aplica a los defectos causados por el desgaste normal de las piezas de desgaste (componentes de accionamiento, cabezal de corte, cabezal de afeitado, cuchillas, peines, accesorios de peine, baterías).

Si las reparaciones se realizan bajo garantía, las piezas reemplazadas se convierten en propiedad de KYONE. KYONE tiene derecho a remediar el defecto suministrando un dispositivo de la misma construcción. No existen otros derechos del cliente bajo esta garantía, en particular el reembolso de gastos, descuento, compensación o el derecho de desistimiento. Las reclamaciones legales u otras reclamaciones contractuales debido al defecto del artículo no se ven afectadas. El cumplimiento de las garantías no extiende el período de garantía.

Si nuestro departamento de atención al cliente recibe un reclamo injustificado de garantía, nos reservamos el derecho de cobrar al cliente los costos incurridos.

Si se ha producido algún defecto, póngase en contacto con el distribuidor del dispositivo o con el socio de servicio de KYONE en su país o región.

Piezas de repuesto.

Utilice únicamente piezas de repuesto originales que puede pedir al socio de servicio de KYONE.

DESCRIPCIÓN DEL SÍMBOLO EN LA FUENTE DE ALIMENTACIÓN



Símbolo de clase de protección II: Los dispositivos con protección de clase II tienen aislamiento reforzado o doble.



Símbolo de la casa: El aparato está diseñado para ser utilizado únicamente en interiores.

Vendido por:
Head-Works Trading
Dorpsstraat 25
4511 EB Breda
Países Bajos

Fabricado en China

GARANTÍA

En caso de quejas, reclamaciones de garantía y cualquier reparación necesarias, adjunte este comprobante junto con el dispositivo.



Head Works
ELECTRONICS

Fecha de compra

Firma

Tack för ditt köp av denna KYONE Trimmer, som sätter en ny standarden för hårtrimmers. Vi hoppas att du tycker om att använda din nya Kyone Trimmer.

Översättning av den ursprungliga användarmanualen.

Bruksanvisningar

För en korrekt och säker användning är det viktigt att du läser både bruks- och säkerhetsanvisningarna noggrant och alltid följer dem. Om du ger/säljer apparaten till någon annan, se till att bruksanvisningarna följer med apparaten och att denna person är yrkesutbildad.

SÄKERHETSANVISNINGAR

- Den här apparaten är endast avsedd för professionellt bruk i frisörsalonger för klippning av människohår, skägghår eller ögonbryn.
- Den här apparaten är endast avsedd för att användas inomhus.
- Håll produkten borta från fukt, vatten och andra vätskor.

VARNING!

Elektrisk stöt!



- **Använd inte apparaten i närheten av badkar, dusch, tvättställ eller andra platser där vatten eller vätskor finns. Använd inte heller enheten med våta händer.**
- Använd endast den medföljande laddaren/adaptorn för att ladda enheten.
- Enheten får inte doppas eller sköljas i vatten.
- Sluta använda apparaten om den har råkat hamna i vatten.
- Hantera inte apparaten om den har kommit i kontakt med vatten och dra omedelbart ut kontakten ur uttaget.
- Enheten och dess laddare får aldrig komma i kontakt med vatten.
- Säkerställ att inga vätskor kan komma in i apparaten.
- Kontakten får endast anslutas till växelström. Kontrollera att din nätspänning stämmer överens med den spänning som anges på enheten.

VARNING!

Risk för skador från skärhuvudet.

- Kontrollera skärbladens riktning och position före varje användning för att undvika skador.
- Ta aldrig tag i skärhuvudet när maskinen är påslagen.
- Skärhuvudet är ett precisionsverktyg. Skydda det från skador och damm.

VARNING! Intag av små delar:

Håll enheten utom räckhåll för barn.

- Håll även förpackningsmaterial, som t.ex. folie, utom räckhåll för barn.

INSTRUKTIONER!

- Använd endast den medföljande laddaren/adaptorn för att ladda enheten.
- Skydda den medföljande sladden mot skador och kontrollera den regelbundet.
- Användaren får under inga omständigheter öppna apparaten. Detta får endast göras av distributören.
- Försök aldrig att avlägsna damm eller andra föroreningar från enhetens insida med hjälp av ett spetsigt föremål som t.ex. en nål eller en spetsig kam.
- Dra inte i sladden, koppla alltid bort enheten vid uttaget. Se till att sladden inte kommer i kontakt med heta föremål.
- Linda aldrig sladden runt enheten.
- Utsätt inte enheten för temperaturer under 0 °C och förvara den inte över 40 °C.
- Se till att sladden är bortkopplad och att apparaten är avstängd innan du rengör den: innan du tar bort eller placerar kamtillbehören eller innan du tar bort skärhuvudet.
- Om du använder kammar som inte ursprungligen levererats med apparaten kan det leda till skador.
- Förvara, skydda och transportera enheten på ett sätt som är lämpligt för litiumbatterier.

INSTRUKTIONER!

- Denna produkt är inte avsedd för personer med nedsatt fysisk, sensorisk eller mental förmåga (inklusive barn), eller för personer utan den erfarenhet och kunskap som krävs för att använda den; såvida de inte övervakas av någon som har den nödvändiga kunskapen.
- Barn bör övervakas för att säkerställa att de inte leker med apparaten.

VARNING !! Sluta använda enheten när:

- Enheten eller en del av sladden är skadad.
- Enheten har tappats, det finns synliga skador på enheten eller skärhuvudet, annars kan hudskador uppstå.
- Enheten är så skadad att elektriska delar är synliga.
- Om något liknande inträffar ska du omedelbart koppla bort enheten från elnätet och kontakta teknisk service.

INSTRUKTIONER!

- Som en extra säkerhetsåtgärd är det rekommenderat att installera en jordfelsbrytare (FI) med en nominell aktiveringsström på högst 30 mA i strömkretsen. Fråga din installatör om råd.

Vad du hittar i förpackningen:

- KYONE Trimmer
- Laddningsbas/dockningsstation (till utvalda modeller!!)
- Adapter
- Tillhörande kammar (1/2/3mm) (1.5/3/4.5/6mm)
- Rengöringsborste
- Oljeflaska
- Användarmanual

Enhetens funktioner.

Beskrivning.

1 Skärhuvud

2 AV/PÅ knapp

3 Indikatorlampa

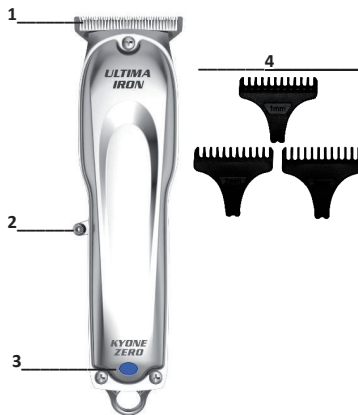
(Blå/röd – Laddning pågåar)

(Grön/av – Laddning slutförd)

4 Tillhörande kammar

(3 stycken: 1/2/3mm)

(4 stycken: 1.5/3/4.5/6mm)



Användning och laddning av batteriet utan en laddningsstation.

Apparaten innehåller ett litiumbatteri. När enheten levereras är den inte färdigladdad, du bör därför ladda batteriet fullt innan du använder den för första gången. Kontrollera att nätspänningen stämmer överens med den spänning som anges på enheten innan du påbörjar laddningen.

Anslut den medföljande adaptern till nätspänningen och sedan direkt till enheten. Batteriet når sin fulla kapacitet först efter ett par laddningscykler.

Under laddningen tänds en blå/röd indikatorlampa. När batteriet är fulladdat släcks lampan/lampan blir grön.

Det påverkar inte enhetens prestanda om du laddar batteriet innan det är (helt) tomt. Vi rekommenderar dock att du med jämna mellanrum låter batteriet laddas ur fullständigt innan du laddar det igen eftersom det förlänger batteriets livslängd.

- **Placera strömsladden så att ingen kan snubbla över den.**
- **Håll sladden, enheten och adaptern borta från varma ytor.**

Laddning med laddningsstation. Om sådan ingår!

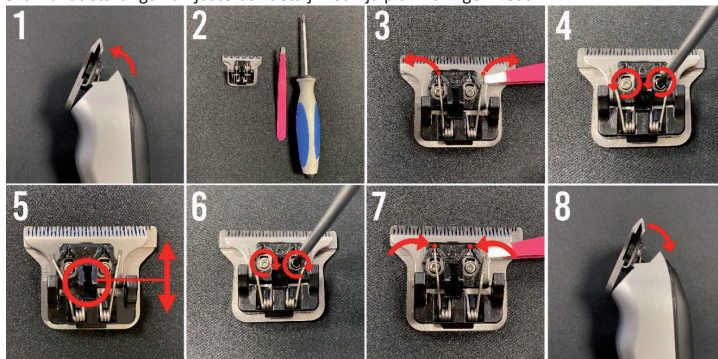
Kontrollera att laddningsstationen står på en plan yta. Anslut den medföljande adaptern till laddningsstationen. Anslut sedan adapterkontakten till ett fungerande eluttag. Placera den avstängda enheten i laddningsstationen.

Sätta på och stänga av enheten.

Apparaten slås på eller av med AV/PÅ-knappen. (2)

Inställning av klipplängd.

Skärhuvudets längd kan justeras i detalj med hjälp av ritningen nedan.



Justera skärhuvudets längd.

Steg 1: Tryck loss enhetens skärhuvud genom att trycka på skärhuvudets ovsida (skärdelen). (1,2)

Steg 2: Allt du behöver är en skruvmejsel och en pincett.

Steg 3: Flytta försiktigt de två fjädrarna bredvid plattan åt sidan med en pincett.

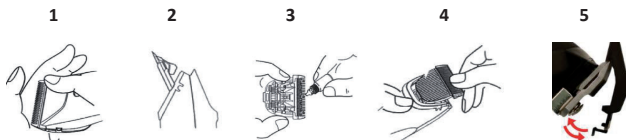
Steg 4: Lossa de 2 skruvarna.

Steg 5: Nu kan du flytta det övre bladet till rätt längd. Se till att bladet inte passerar det andra bladet för att undvika skador.

Steg 6: Dra åt skruvarna igen.

Steg 7: Och sätt tillbaka fjädrarna på plats.

Steg 8: Slutligen trycker du tillbaka enhetens skärhuvud. (4)



Justering av klipplängden med hjälp av de tillhörande kammarna.

- De tillhörande kammarna kan placeras på skärhuvudet för olika klipplängder. De levereras tillsammans med apparaten i storlekarna 1/2/3mm./ 1.5/3/4.5/6mm.

Dessa klickas fast på enheten. (5)

Rengöring och underhåll.

För att bibehålla apparatens optimala skärprestanda bör du underhålla den regelbundet. Det bästa är att rengöra och olja den varje dag.

- **Stäng av apparaten och koppla bort den från elnätet.**

Ta bort den tillbehörande kammen från skärhuvudet, om sådan är i användning.

Avlägsna hår och andra föroreningar med den medföljande borsten.

Avlägsna försiktigt skärhuvudet från apparaten. (1)

Olja skärhuvudet; om du använder apparaten regelbundet så rekommenderar vi att du gör detta före varje användning. Olja alla de delar av skärhuvudet som kommer i kontakt med varandra.

Använd endast den specialolja som följer med apparaten (späd inte ut den, den hindrar inte skärhuvudets rörelse).

För att rengöra apparatens hölje kan du använda en lätt fuktig (inte våt) trasa. Använd inte aggressiva eller slipande rengöringsmedel när du rengör apparaten.

Om skärhuvudet blir mindre effektivt med tiden kan det bytas ut med ett nytt original-skärhuvud (finns som reservdel hos KYONE).

Förvaring.

Om enheten inte ska användas under en längre period så måste den förvaras i laddat skick. Förvara enheten svalt och torrt, och se till att den är skyddad mot damm och annan miljöpåverkan.

Litium Stage-1 batteri.

Litium Stage-1 batteriet är en helt ny typ av litiumbatteri. Detta batteri behåller sin fulla kapacitet även efter många laddningar.

Avfallshantering.



Den här produkten är märkt i enlighet med EU parlamentets direktiv 2012/19/EU om avfall av elektrisk och elektronisk utrustning (WEEE). Denna elektriska apparat får inte kastas med det vanliga avfallet i slutet av sin livslängd, utan måste lämnas in på en samlingsplats för elektrisk utrustning. Detta gäller även elektriska apparater som senast användes utanför den privata sektorn, som t.ex. inom industri eller hantverk. I den mån de ansvariga, lokala, offentliga avfallshanteringsställen inte tar emot icke-privat använda elektriska apparater, ger deras avfallshanteringsrådgivning information om miljövänlig avfallshantering.

Symbolen på produkten, bruksanvisningen eller förpackningen hänvisar till detta. Materialen kan återvinnas enligt deras märkning. Återanvändning, återvinning av material eller andra former av återvinning av uttjänta apparater utgör ett viktigt bidrag till miljöskyddet.



Denna elektriska apparat innehåller ett litiumbatteri. Batteriet får aldrig kastas med det vanliga avfallet. Ägare av gamla apparater bör i allmänhet separera gamla batterier och gamla kondensatorer som inte är inneslutna i apparaten innan de lämnar in dem på ett samlingsställe. Detta gäller inte om de gamla apparaterna lämnas in till offentlig avfallshantering (återvinningsstationer, etc.) och där separeras från andra gamla apparater i syfte att återvinnas.

Teknisk information.

Modell: UZ-IRON

Motor: DC-Motor

Batteri: Litium Stage-1

Drifttid: upp till 120 minuter

Klippbredd: 40mm.

Input: 220-240Volt - 50/60Hz - 200Ma

Output: 5Volt - 1000Ma

Sladdens längd: 1.5 m

Laddningstid: fullt laddad 90 minuter

Vikt: 173g

Med förbehåll för tekniska modifieringar.

Illustrationerna i den här handboken kan skilja sig från originalet.

Garanti

KYONE garanterar att dess små elektriska apparater för professionellt bruk uppfyller den lagstadgade garantin för alla delar av apparaten som inte utsätts för slitage. De rättigheter som denna garanti medför ligger utöver de lagstadgade och/eller avtalsenliga garantirättigheter som köparen har. Garantiperioden börjar när apparaten levereras. Leveransdatumet bestäms genom att lägga fram inköpskvitto, faktura, följedesed eller liknande. Garantiperioden beror på längden på den lagstadgade preskriptionstiden för materialfel enligt den nationella lagstiftningen i det land där enheten köps, men överstiger inte 2 år. Defekter som uppstår under garantiperioden och som skriftligen anmäls till oss inom tre veckor efter att de uppstått, åtgärdas utan kostnad, efter en kontroll av korrekt användning. Reparationer måste utföras på vår fabrik eller på en auktoriserad reparationsanläggning. Ytterligare anspråk från kundens sida täcks inte inom ramen för denna garanti.

Garantin omfattar inte defekter som orsakas av:

- Felaktig användning eller bristande skötsel.
- Överdriven belastning, felaktig hantering, skador från yttre påverkan.
- Bristfällig efterlevnad av bruksanvisningen.
- Reparation eller reparationsförsök som inte utförts av KYONE eller en auktoriserad servicepartner.

Fel som orsakats av överdriven användning, felaktig hantering och felaktigt underhåll och genom att inte följa bruksanvisningarna är uteslutna från garantin. Detsamma gäller defekter som orsakas av normalt slitage av slitdelar (drivkomponenter, skärhuvud, rakhuvud, knivar, kammar, kamtillbehör, batterier).

Om reparationer utförs under garantin blir de utbytta delarna KYONES egendom. KYONE har rätt att avhjälpa felet genom att leverera en enhet av samma konstruktion. Ytterligare rättigheter för kunden enligt denna garanti, gällande kostnadsersättning, rabatt, kompensation eller ångerrätt finns inte. Rättsliga eller andra avtalsrättsliga anspråk på grund av fel på varan förblir opåverkade. Uppfyllandet av garantin förlänger inte garantiperioden.

Om vår kundtjänst får ett obefogat garantianspråk förbehåller vi oss rätten att debitera kunden för de kostnader som uppstått.

Om defekter har uppstått, vänligen kontakta enhetens distributör eller KYONES servicepartner i ditt land eller din region.

Reservdelar.

Använd endast originalreservdelar som du kan beställa från KYONES servicepartners.

SYMBOLBESKRIVNING PÅ STRÖMFÖRSÖRJNINGSENHETEN

Symbol för skyddsklass II: Apparater med skyddsklass II har förstärkt eller dubbel isolering.



Hus symbol: Apparaten är endast avsedd för användning inomhus.

Säljs av:

Head-Works Trading
Dorpsstraat 25
4511 EB Breskens
The Netherlands

GARANTI

Vid klagomål, garantianspråk och eventuella nödvändiga reparationer, bifoga denna fullständigt ifyllda kupong tillsammans med apparaten.



Head Works
ELECTRONICS



Tillverkad i Kina

Inköpsdatum

Signatur

Tak for du dit køb af denne KYONE Trimmer, som sætter den nye standard for Trimmere: Vi håber du nyder at bruge din nye Kyone Trimmer.

Oversættelse af den originale brugervejledning.

Brugervejledning

Til korrekt og sikker anvendelse, bør du venligst læse brugervejledningen og sikkerhedsinstrukserne godt og grundigt, og altid sørge for at følge dem. Hvis du giver/sælger apparatet videre til en anden person, bør du sikre at brugervejledningen følger med dette apparat, og sikre at den person er en fagligt uddannet person.

SIKKERHEDSINSTRUKSER

- Dette apparat er udelukkende til professionel anvendelse i frisørsaloner, til klipping af menneskehår, skæg eller øjenbryn.
- Dette apparat er udelukkende designet til indendørs anvendelse.
- Opbevar apparatet med afstand fra fugt, vand eller anden væske.

ADVARSEL!

Elektriske stød!



- **Brug ikke apparatet i nærheden af et badekar, brusebad, en håndvask eller andre steder hvor der kan være vand eller anden væske. Brug heller ikke apparatet med våde hænder.**

- Anvend udelukkende den oplader/adapter, der følger med, til at lade apparatet op.
- Sænk ikke apparatet i vand og skyl ikke apparatet under en vandhane.
- Stop med at anvende apparatet, hvis du har tabt det ned i vand.
- Hånder ikke apparatet, hvis det har været i kontakt med vand, og hiv øjeblikkeligt stikket ud af stikkontakten.
- Apparatet og strømledningen må på intet tidspunkt komme i kontakt med vand.
- Sørg for at væske ikke tæring ind i apparatet.
- Stikket må udelukkende blive tilsluttet til vekselstrøm. Tjek om din netspænding svarer til den spænding, som er angivet på apparatet.

FORSIGTIG!

Risiko for at komme til skade fra skærehovedet.

- Før hver anvendelse bør du tjekke at knivene er på linje med hinanden, og de ikke overlapper hinanden, så du undgår at du selv eller en anden person kommer til skade.
- Ræk aldrig ud efter eller hold om skærehovedet, mens maskinen tændt.
- Skærehovedet er en præcisionsdel. Beskyt det mod at blive ødelagt samt for støv.

ADVARSEL! Indtagelse af små dele:

Opbevares utilgængeligt for børn.

- Opbevar også emballagematerialer, som fx folie, udenfor børns rækkevidde.

INSTRUKTION!

- Anvend udelukkende den oplader/adapter, der følger med, til at lade apparatet op.
- Beskyt det medfølgende kabel mod skader, og kontroller det regelmæssigt for skader.
- Brugeren må under ingen omstændigheder åbne apparatet. Dette må kun udføres af distributøren.
- Forsøg aldrig at fjerne støv eller andre forurenende stoffer fra apparatet med en spids genstand som fx med en nål eller en spids kam.
- Hiv aldrig i kablet, tag det altid ud af stikkontakten med stikket. Sørg for at kablet ikke kommer i kontakt med varme genstande.
- Du må aldrig vikle kablet rundt om apparatet.
- Udsæt ikke apparatet for temperaturer under 0°C eller opbevar det ikke med temperaturer på over 40°C.
- Sørg for at kablet er fjernet fra apparatet og at apparatet er slukket, før du renser apparatet: før du fjerner eller sætter tilbehøret med kammen på eller før du fjerner skærehovedet.
- Placering af tilbehør med kamme, som ikke oprindeligt følger med apparatet, kan føre til skader.
- Opbevar apparatet korrekt og beskyt enheden i forbindelse med transport med et transportmiddel, som er velegnet til litiumbatterier.

INSTRUKTION!

- Dette apparatet er ikke tiltænkt til personer med en nedsat fysisk, sensorisk, eller mental evne (herunder børn), eller til personer uden den nødvendige erfaring eller viden til at drive apparatet, medmindre at det udføres under opsyn af en person med den nødvendige viden.
- Børn bør overvåges for at sikre at de ikke leger med apparatet.

ADVARSEL !! Stop med at bruge apparatet når:

- Apparatet eller en del af strømledningen er ødelagt.
- Apparatet er blevet tabt, når der er synlig skade på apparatet eller skærehovedet, da der ellers potentielt kan opstå skade på huden.
- Apparatet er så ødelagt at de elektriske dele er synlige.
- Under alle omstændigheder skal du øjeblikkeligt tage apparatet ud af strømforsyningen og kontakte den tekniske support.

INSTRUKTION!

- Til ekstra beskyttelse, anbefales det at installere en fejlstrømsafbryder med en nominal aktiveringsstrøm på højst 30mA i strømkredsløbet. Bed om rådgivning fra din installatør.

Det finder du i kassen:

- KYONE trimmer
- Ladestation/dockingstation (med udvalgte modeller !!)
- Adapter
- Tilbehørskamme (1/2/3 mm) (1,5/3/4,5/6 mm)
- Renserbørste
- Olieflaske
- Brugervejledning

Enhedsbetjening

Beskrivelse.

1 Skærehoved

2 Tænd/sluk-knap

3 Kontrollampe

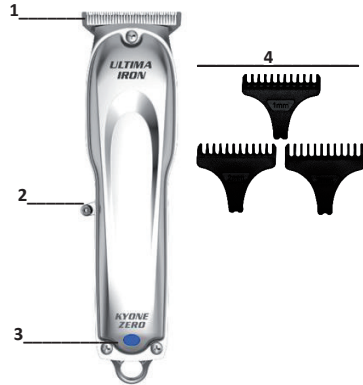
(Blå/rød lader op)

(Grøn/slukket opladning gennemført)

4 Tilbehørskamme

(3 stk: 1/2/3 mm) eller

(4 stk: 1,5/3/4,5/6 mm)



Anvendelse og opladning af batteriet uden ladestationen.

Enheden indeholder et litiumbatteri. Når apparatet leveres, er det ikke helt ladet op. Derfor bør du lade batterier helt op, før du anvender apparatet for den første gang. Før opladning skal du tjekke at netspændingen svarer til den spænding, der er angivet på apparatet.

Tilslut den medfulgte adapter til en strømforsyning og derefter direkte i apparatet. Batteriet når først op på sin fulde ydeevne efter at du har gennemført opladningen nogle få gange.

I forbindelse med opladningen lyser en BLÅ/RØD kontrollampe. Når batteriet er ladet helt op, vil lyset slukke/lyset lyser grønt.

Opladning af batteriet, mens det endnu ikke er helt tomt, påvirker ikke ydeevnen

i forbindelse med anvendelse af apparatet. Dog anbefaler vi at du i ny og næ vælger at aflade batteriet helt, og derefter lader det helt op, for at forlænge batteriets levetid.

- **Sørg for at sætte strømforsyningen op, så der er ikke er nogen, der falder over den.**
- **Hold ledningen, apparatet, og adapteren væk fra varme overflader.**

Opladning med en ladestation. Hvis den følger med!

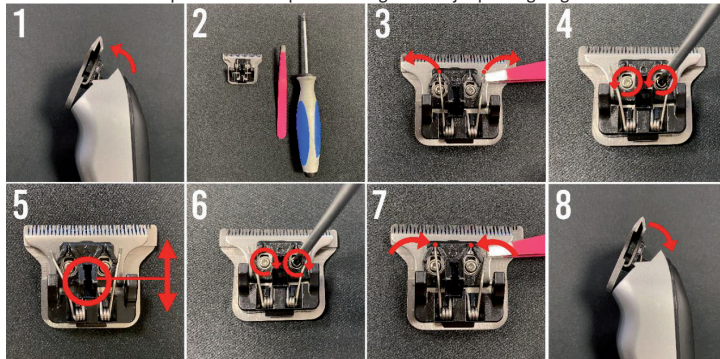
Kontroller at ladestationen står på en flad overflade. Tilslut den inkluderede adapter til ladestationen. Sæt derefter adapterstikket ind i en stikkontakt, der fungerer. Placer det slukkede apparatet på ladestationen.

Sådan tænder og slukker du apparatet.

Apparatet tændes eller slukkes med tænd/sluk-knappen. (2)

Indstilling af skærelængde.

Skærehovedet kan tilpasses med en perfekt længde ved hjælp af tegningen nedenunder.



Juster skærehovedets længde.

Trin 1: Klik på enhedens skærehoved ved at trykke på skærehovedet øverst (skæredelen). (1,2)

Trin 2: Det eneste du skal bruge er en skruetrækker og en pincet.

Trin 3: Flyt forsigtigt, med pincetten, de 2 fjedre til siden ved siden af pladen.

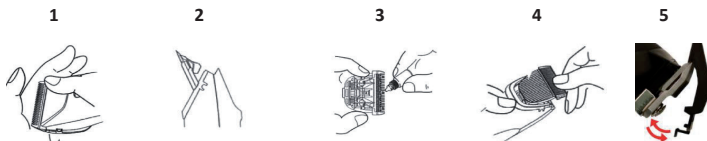
Trin 4: Skru de 2 skruer løs.

Trin 5: Nu kan du flytte den øverste kniv til den korrekte længde. Sørg for at kniven ikke dækker den anden kniv, så du undgår at en person kommer til skade.

Trin 6: Spænd skruerne igen.

Trin 7: Sæt fjedrene tilbage på plads.

Trin 8: Til sidst skal du klikke skærehovedet tilbage på enheden. (4)



Justering af klippelængden med apparatets tilbehørskam.

- Du kan vedhæfte tilbehørskammen på skærehovedet for forskellige skærelængder. Disse leveres med apparatet med størrelserne 1/2/3 mm./ 1,5/3/4,5/6 mm

Disse klikkes på enheden. (5)

Rens og vedligeholdelse.

For at vedligeholde den bedste skæreevne i apparatet, bør du vedligeholde apparatet regelmæssigt. Det bedste du kan gøre er at rense og smøre apparatet med olie hver dag.

- **Sluk for enheden, og tag den ud af stikkontakten.**

Fjern kamtilbehøret fra skærehovedet, hvis det relevant.

Fjern alle hår og andre forurenende stoffer med den børster der følger med.

Fjern forsigtigt skærehovedet fra apparatet. (1)

Smør skærehovedet med olie; hvis du bruger apparatet ofte, anbefaler vi at du gør dette før hver anvendelse. Smør alle dele af skærehovedet med olie, som kommer i kontakt med hinanden. (3)

Anvend udelukkende den særlige olie, der følger med apparatet (fortynd det ikke, det vil ikke forhindre skærehovedets forløb).

For at rense apparatets anordning, kan du bruge en lille smule fugtig (ikke våd) klud. Anvend ikke aggressive rengøringsmidler eller slibemidler, når du renser apparatet.

Hvis skærehovedet klipper færre hår efter et stykke tid, kan det erstattes med en ny original en (tilgængelig som reservedel hos KYONE).

Opbevaring.

Opbevar kun apparatet i en opladt tilstand, hvis du ikke har planer om at anvende det i en længere periode. Opbevar apparatet køligt og tørt, og sørg for at apparatet er beskyttet mod støv og andre miljømæssige påvirkninger.

Litium Trin-1 batteri.

Litium Trin-1 batteriet er et helt nyt form for litiumbatteri. Dette batteri bevarer dets fulde kapacitet, selv efter adskillige opladninger.

Bortskaffelse.



Dette apparatet er mærket i overensstemmelse med direktiv 2012/19/EU om bortskaffelse af elektrisk og elektronisk udstyr (WEEE). Dette elektriske apparat må ikke bortskaffes med normalt affald, når du er færdig med at anvende det, men skal i stedet afleveres på et indsamlingssted for elektrisk udstyr som fx en genbrugsstation. Dette gælder også for elektriske apparater, som senest blev brugt uden for den private sektor, som fx inden for industri eller håndværk. Hvis det er tilfældet at de lokale, offentlige bortskaffelsessteder ikke accepterer ikke-privat anvendte elektriske apparater; kan du følge deres rådgivning om miljøvenlig bortskaffelse af affald.

Symbolet på produktet, brugsanvisningen eller emballagen henviser til dette. Materialerne kan genanvendes i henhold til deres identifikation. Genanvendelse genbrug af materialer eller andre former for genbrug af affaldsmateriale og udstyr er et vigtigt skridt i forhold til beskyttelse af miljøet.



Dette elektriske apparat indeholder et litiumbatteri. Batteriet må aldrig bortskaffes sammen med normalt affald. Ejere af gamle apparater bør generelt adskille gamle batterier og gamle kondensatorer, som ikke er omsluttet af det gamle apparat, før de returneres til en genbrugsstation. Dette gælder ikke, hvis de gamle apparater afleveres til offentlige affaldsvirksomheder (genbrugsstationer, genbrugsmaterialer osv.) og derefter adskilles fra andre gamle apparater med henblik på at gøre dem nyttige.

Teknisk data:

Model: UZ-IRON

Motor: DC-Motor

Batteri: Litium Trin-1

Driftstid: op til 120 minutter

Skærebredde: 40 mm.

Input: 220-240Volt - 50/60Hz - 200Ma

Udgangseffekt: 5Volt - 1000Ma

Kabellængde: 1,5 m

Opladningstid: 90 minutter på en komplet opladning

Vægt: 173g

Med forbehold for tekniske ændringer.

Illustrationer i denne vejledning kan afvige fra den originale.

Garanti

KYONE garanterer, at deres mindre elektriske apparater til professionel anvendelse opfylder den juridiske garanti for alle enhedsdele, som ikke er blevet udsat for slitage. De rettigheder, som er en del af denne garanti, er en tilføjelse til de lovbestemte og/eller kontraherede garantirettigheder, som køberen har over for sælgeren.

Perioden med garanti starter med levering af apparatet. Leveringsdatoen bestemmes ved at indsende købskvittering, faktura, følgeseddel eller lignende. Garantiperioden afhænger af længden af den lovbestemte forældelsesfrist for materialefejl i henhold til den nationale lovgivning i det land hvor apparatet er blevet købt, men er aldrig mere end 2 år. Defekter, som opstår i garantiperioden, og som rapporteres skriftligt til os inden for tre uger efter deres opståen, vil blive afhjulpet uden beregning, med forbehold af en inspektion af korrekt anvendelse. Reparationer skal gennemføres på vores fabrik eller på et autoriseret reparationsfacilitet. Der eksisterer ikke yderligere krav fra kunden i henhold til denne garanti.

Undtaget fra garantien er fejl forårsaget af:

- Forkert anvendelse eller manglende vedligeholdelse.
- Overdreven belastning, forkert håndtering, skader på grund af ydre påvirkninger.
- Manglende overholdelse af brugsanvisningen.
- Reparation eller forsøg på reparation, som ikke er blevet gennemført af KYONE eller en autoriseret servicepartner.

Funktionsfejl forårsaget af overdreven brug, forkert håndtering og vedligeholdelse og ved ikke at følge brugsanvisningen er alt sammen udelukket fra garantien. Det samme gælder i forhold til fejl forbundet med normalt slitage af slitage dele (drivkomponenter, skærehoved, barberhoved, knive, kamme, tilbehørkamme, batterier).

Hvis der gennemføres reparationer i garantiperioden, bliver de udskiftede dele til KYONES ejendom. KYONE har ret til at rette op for fejlen ved at levere et apparat med de samme forbehold. Yderligere rettigheder for kunden i henhold til denne garanti, især godtgørelse af udgifter, rabat, kompensation eller fortrydelsesret er ikke gældende. Juridiske eller andre kontraktlige krav på grund af varens fejl forbliver upåvirket. Opfyldelse af garanti rækker ikke udover garantiperioden.

Hvis vores kundeserviceafdeling modtager et uberettiget garantikrav, forbeholder vi os retten til at opkræve kunden for de afholdte omkostninger.

Hvis der er opstået fejl, skal du kontakte forhandleren af apparatet eller KYONE-servicepartneren i dit land eller område.

Reserve dele.

Brug kun originale reserve dele, som du kan bestille fra en KYONE servicepartner.

SYMBOLBESKRIVELSE PÅ STRØMFORSYNINGENS ENHED



Beskyttelsesklasse II symbol: Enheder med beskyttelsesklasse II har forstærket eller dobbelt isolering.



Hussymbol: Enheden er kun beregnet til indendørs anvendelse.

Solgt af:

Head-Works Trading
Dorpsstraat 25
4511 EB Bredskens
Holland

GARANTI

I tilfælde af klager, garantikrav og eventuelle nødvendige reparationer, leveres der en værdikupon, som er helt udfyldt, sammen med enheden.



Head Works
ELECTRONICS

Købsdato

Underskrift

Fremstillet i Kina

Kiitos, että ostit KYONEN hiustenleikkuukoneen, joka asettaa uuden standardin hiustenleikkureille. Toivomme, että nautit uuden Kyone-hiustenleikkuukoneesi käyttämisestä.

Alkuperäisen käyttöohjeen käännös.

Käyttöohjeet

Käyttääksesi tuotetta oikein ja turvallisesti lue käyttö- ja turvallisuusohjeet huolellisesti ja noudata niitä aina.

Jos annat/myyt laitteen jollekulle toiselle, varmista, että ohjeet ovat laitteen mukana ja että tämä henkilö on koulutettu ammattilainen.

TURVALLISUUSOHJEET

- Tämä laite on tarkoitettu vain ammattilaisten kampaamokäyttöön ihmisten hiusten, parran tai kulmakarvojen ajamiseen.
- Tämä laite on tarkoitettu käytettäväksi vain sisätiloissa.
- Pidä laite etäällä kosteudesta, vedestä ja muista nesteistä.

VAROITUS!

Sähköisku!



• **Älä käytä laitetta kylpyammeen, suihkun, pesualtaan tai muiden paikkojen, joissa on vettä tai nesteitä, läheisyydessä. Älä käytä laitetta märin käsin.**

- Käytä laitteen lataamiseen vain sen mukana tullutta laturia/adapteria.
- Älä upota laitetta veteen äläkä huuhtele laitetta veden alla.
- Jos laite putoaa veteen, lopeta sen käyttö
- Älä käsittele laitetta, jos se on ollut kosketuksissa veden kanssa, ja irrota välittömästi pistoke pistorasiasta.
- Laite tai sen virtajohto ei saa koskaan olla kosketuksissa veden kanssa.
- Varmista, ettei laitteen sisään pääse nesteitä.
- Pistokkeen voi kytkeä ainoastaan vaihtovirtapistorasiaan. Varmista, että verkkojännite vastaa laitteessa ilmoitettua jännitettä.

VAROITUS!

Loukkaantumisvaara leikkuupäästä.

- Loukkaantumisen välttämiseksi tarkista ennen jokaista käyttöä, että terät ovat suorassa eivätkä päällekkäin.
- Älä koskaan tartu kiinni leikkuupäähän koneen ollessa käynnissä.
- Leikkuupää on tarkkuusosa. Suojaa sitä vahingoittumiselta ja pölyltä.

VAROITUS! Pienten osien nieleminen:

Pidä laite poissa lasten ulottuvilta.

- Pidä myös pakkausmateriaalit, kuten folio, poissa lasten ulottuvilta.

OHJE!

- Käytä laitteen lataamiseen vain sen mukana tullutta laturia/adapteria.
- Suojaa toimitettua johtoa vahingoittumiselta, ja tarkista se säännöllisesti vaurioiden varalta.
- Älä missään tilanteissa avaa laitetta. Vain jakelija voi avata laitteen.
- Älä koskaan yritä poistaa pölyä tai muita epäpuhtauksia laitteen sisältä teräväkärkisellä esineellä, kuten neulalla tai terävällä kammalla.
- Älä vedä johdosta, poista se pistorasiasta aina vetämällä pistokkeesta. Varmista, että johto ei joudu kosketuksiin kuumien esineiden kanssa.
- Älä koskaan kerä johtoa laitteen ympärille.
- Älä altista laitetta alle 0 °C:n lämpötiloille tai säilytä sitä yli 40 °C:n lämpötilassa.
- Ennen laitteen puhdistamista varmista, että johto on irrotettu laitteesta ja laite on kytketty pois päältä: ennen kuin irrotat tai kiinnität kampaosia tai irrotat leikkuupään.
- Kampaosien, jotka eivät ole tulleet alkuperäisen laitteen mukana, kiinnittäminen voi johtaa laitteen vahingoittumiseen.
- Säilytä laite huolellisesti ja suojaa sitä kuljetuksen aikana kuljettamalla sitä litiumparistoille soveltuvilla tavoilla.

OHJE!

- Tätä laitetta ei ole tarkoitettu henkilöille, joilla on heikentynyt fyysinen, aistinvarainen tai henkinen toimintakyky (mukaan lukien lapset), eikä henkilöille, joilla ei ole tarvittavaa kokemusta tai tietoa laitteen käytöstä; ellei käyttö tapahdu tarvittavan tiedon omaavan henkilön valvonnassa.
- Lapsia on valvottava ja varmistettava, etteivät he leiki laitteella.

VAROITUS!! Lopeta laitteen käyttö, kun:

- Laite tai virtajohdon osa on vahingoittunut
- Laite on pudonnut ja siinä tai leikkuupäässä on näkyvä vaurio, sillä käyttö voi johtaa ihovaurioon.
- Laite on vahingoittunut niin, että sen sähköosat ovat näkyvissä.
- Näissä tilanteissa irrota laite välittömästi verkkovirrasta ja ota yhteyttä tekniseen asiakaspalveluun.

OHJE!

- Lisäsuojaksi on suositeltavaa asentaa virtapiiriin vikavirtasuojia (FI), jonka aktivointivirta on enintään 30 mA. Kysy neuvoa asentajalta.

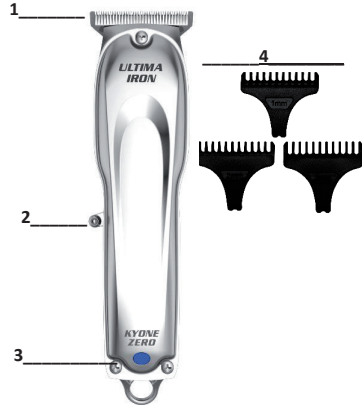
Pakkauksen sisältö:

- KYONE-hiustenleikkuukone
- Latausalusta/telakka (valituissa malleissa!!!)
- Adapteri
- Kiinnitettävät kampaosat (1/2/3 mm) (1,5/3/4,5/6 mm)
- Puhdistusharja
- Öljypullo
- Käyttöohje

Laitteen käyttö

Kuvaus.

- 1 Leikkuupää
- 2 ON/OFF-kytkin
- 3 Merkkivalo
(Sininen/punainen: ladataan)
(Vihreä/pois päältä: on ladattu)
- 4 Kiinnitettävät kampaosat
(3 kpl: 1/2/3 mm)
(4 kpl: 1,5/3/4,5/6 mm)



Käyttö ja pariston lataaminen ilman latausasemaa.

Laitteessa on litiumparisto. Kun laite toimitetaan, paristo ei ole täysin ladattu. Sinun on ladattava paristo ennen kuin käytät sitä ensimmäistä kertaa. Varmista ennen lataamista, että verkkojännite vastaa laitteessa ilmoitettua jännitettä.

Kytke laitteen mukana toimitettu adapteri verkkovirtaan ja sitten suoraan laitteeseen. Paristo saavuttaa täyden suorituskykynsä vasta muutaman latauskerran jälkeen.

Lataamisen aikana SININEN/PUNAINEN merkkivalo syttyy. Kun paristo on täysin ladattu, valo sammuu/muuttuu vihreäksi.

Pariston lataaminen, kun se ei ole vielä (täysin) tyhjä, ei vaikuta laitteen suorituskykyyn.

Suosittelemme kuitenkin, että annat pariston tyhjentyä täysin aika ajoin ja lataat sen vasta sitten pidentääksesi pariston käyttöikää.

- Aseta virtajohto siten, ettei kukaan kompastu siihen.
- Pidä virtajohto, laite ja adapteri poissa kuumilta pinnoilta.

Lataaminen latausasemalla. Jos sisältyy!

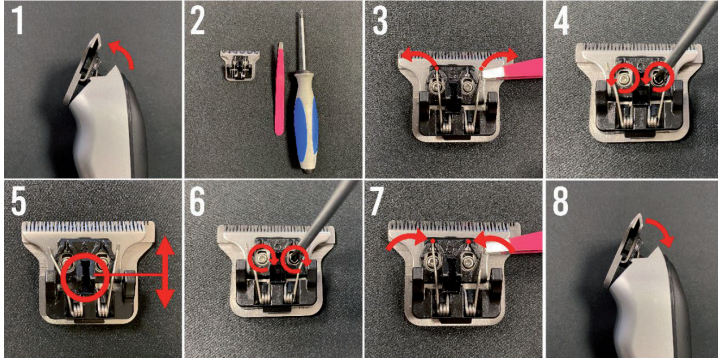
Tarkista, että latausasema on tasaisella alustalla. Kytke laitteen mukana tullut adapteri latausasemaan. Kytke sitten adapterin pistoke virtalähteeseen. Aseta pois päältä kytketty laite latausasemaan.

Laitteen kytkeminen päälle ja pois päältä.

Laite kytketään päälle ja pois päältä on/off-kytkimestä. (2)

Leikkauspituuden säätäminen.

Leikkuupään leikkuupituus voidaan säätää täydellisesti alla olevan kuvauksen mukaisesti.



Säädä leikkuupään pituus.

Vaihe 1: Napsauta laitteen leikkuupää irti painamalla leikkuupään yläosaa (leikkuuosa). (1,2)

Vaihe 2: Tarvitset vain ruuvimeisselin ja pinsetit.

Vaihe 3: Siirrä pinsettien avulla 2 joustavasti sivulla alustan viereen.

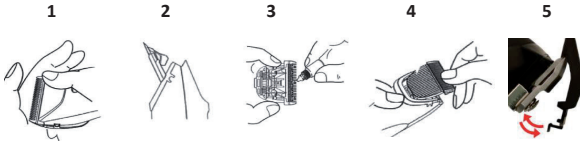
Vaihe 4: Löysennä 2 ruuvia.

Vaihe 5: Voit nyt siirtää ylimmän terän oikeaan pituuteen. Loukkaantumisen estämiseksi varmista, ettei terä ole toisen terän päällä.

Vaihe 6: Kiristä nyt ruuvit.

Vaihe 7: Ja laita jouset takaisin paikoilleen.

Vaihe 8: Napsauta klikkaa leikkuupää takaisin kiinni laitteeseen. (4)



Leikkuupituuden säätäminen kiinnitettävillä kampaosilla.

- Leikkuupäähän voidaan kiinnittää kampaosia eri leikkuupituuden saavuttamiseksi. Kammat toimitetaan laitteen mukana, koot 1/2/3 mm./ 1,5/3/4,5/6 mm

Nämä kiinnitetään laitteeseen napsauttamalla. (5)

Puhdistus ja huolto.

Laitteen optimaalisen leikkuutehon säilyttämiseksi sinun tulisi huoltaa laite säännöllisesti. Parasta on puhdistaa ja öljytä se joka päivä.

- **Kytke laite pois päältä ja irrota se verkkovirrasta.**

Poista kampaosa leikkuupäädystä, jos se on ollut käytössä.

Poista kaikki hiukset ja muut aineet mukana tulevalla harjalla.

Irrota leikkuupää varovasti laitteesta. (1)

Öljyä leikkuupää. Jos käytät laitetta säännöllisesti, suosittelemme, että teet tämän ennen jokaista käyttöä. Öljyä kaikki leikkuupään osat, jotka ovat kosketuksissa toistensa kanssa. (3)

Käytä vain laitteen mukana tullutta erikoisöljyä (älä laimenna sitä, se ei estä leikkuupään toimintaa). Laitteen kotelon puhdistamiseksi voit käyttää kevyesti kostutettua (ei märkää) liinaa. Älä käytä laitteen puhdistamiseen voimakkaita tai hankaavia puhdistusaineita.

Jos leikkuupää leikkaa jonkin ajan kuluttua vähemmän hiuksia, se voidaan vaihtaa uuteen alkuperäiseen (saatavilla varaosana KYONELTA).

Säilytys.

Säilytä laite vain ladattuna, jos et aio käyttää sitä pitkään aikaan. Pidä laite viileässä ja kuivassa tilassa, ja varmista, että laite on suojassa pölyltä ja muilta ympäristön vaikutuksilta.

1-vaiheen litiumparisto.

1-vaiheen litiumparisto on täysin uudentyypinen litiumparisto. Tämä paristo voidaan ladata täyteen myös monien latauskertojen jälkeen.

Hävittäminen.



Tämä laite on merkitty sähkö- ja elektroniikkalaiteromua (WEEE) koskevan direktiivin 2012/19/EU mukaisesti. Tätä sähkölaitetta ei saa sen elinkaaren lopussa hävittää normaalin jätteen mukana, vaan se on käsiteltävä sähkölaitteiden keräyspisteessä. Tämä koskee myös sähkölaitteita, joita on viimeksi käytetty ei-yksityisessä käytössä, esimerkiksi teollisuudessa tai käsityöteollisuudessa. Siltä osin kuin vastuulliset, paikalliset, julkiset jätteenkäsittelypisteet eivät hyväksy muita kuin yksityisesti käytettyjä sähkölaitteita; jäteneuvontapiste tarjoaa tietoa ympäristöstävällisestä jätteenkäsittelystä.

Tuotteen symboli, käyttöohjeet tai pakkaukset viittaavat tähän. Materiaalit voidaan ottaa talteen niiden tunnistamisen mukaisesti. Uudelleenkäyttö, materiaalien kierrätys tai muut kierrätysmuodot edistävät merkittävästi ympäristönsuojelua.



Tässä sähkölaitteessa on litiumparisto. Paristoa ei saa koskaan hävittää normaalin jätteen joukossa. Vanhojen laitteidenomistajien on eroteltava vanhat paristot ja akut, jotka eivät ole laitteiden sisällä, ennen niiden palauttamista keräyspisteeseen. Tämä ei koske tilannetta, jossa vanhat laitteet annetaan hävitettäväksi julkisille jätteenkäsittely-yhtiöille (kierrätyspisteet, kierrätettävät materiaalit jne.) ja erotellaan siellä vanhoista laitteista niiden talteen ottamiseksi.

Tekniset tiedot:

Malli: UC-IRON

Moottori: DC-moottori

paristo: Litium, 1-vaihe

Käyttöaika: jopa 120 minuuttia

Leikkuuleveys: 40 mm.

Input: 220-240 V - 50/60 Hz – 200 Ma

Output: 5 V – 1 000 Ma

Johdon pituus: 1,5 m

Latausaika: täyteen 90 minuuttia

Paino: 173 g

Tekniset muokkaukset ovat mahdollisia.

Tässä ohjeessa esitetyt kuvat voivat poiketa alkuperäisestä.

Takuu

KYONE takaa, että lakisääteinen takuu koskee tätä pientä, ammattikäyttöön tarkoitettua laitteen kaikkia osia, jotka eivät kulu käytössä. Tämän takuun antamat oikeudet täydentävät lakisääteisiä ja/tai sopimukseen perustuvia takuuoikeuksia, jotka ostajalla on myyjää vastaan.

Takuu-aika alkaa laitteen toimittamisesta. Toimituspäivä määritetään lähettämällä ostokuitti, lasku, pituudesta sen maan kansallisen lainsäädännön mukaan, josta laite on ostettu, mutta on enintään 2 vuotta. Viat, jotka ilmenevät takuuajana ja joista on ilmoitettu meille kirjallisesti kolmen viikon kuluessa niiden esiintymisestä, korjataan maksutta, mikäli laitteen asianmukainen käyttö voidaan varmistaa. Korjaukset on tehtävä tehtaallamme tai valtuutetussa korjaamossa. Asiakkaalla ei ole muita tämän takuun alaisia vaatimuksia.

Takuu ei koske vikoja, jotka aiheutuvat seuraavista:

- Virheellinen käyttö tai huollon puute.
 - Liiallinen rasitus, väärä käsittely, ulkoisten vaikutusten aiheuttamat vauriot.
 - Käyttöohjeiden noudattamatta jättäminen.
 - Korjaus tai korjausyritys, jota ei ole tehnyt KYONE tai valtuutettu huoltokumppani.
- Liiallisen käytön, virheellisen käsittelyn tai huollon ja ohjeiden noudattamatta jättämisen seurauksena aiheutuneet toimintahäiriöt eivät sisälly takuuseen. Sama koskee osien (komponentit, leikkuupää, ajopää, terät, kammot, irrotettavat kampaosat, paristot) normaalista kulumisesta aiheutuneita vikoja.

Mikäli takuun alaisia korjauksia tehdään, vaihdetuista osista tulee KYONEN omaisuutta. KYONELLA on oikeus korjata vika toimittamalla asiakkaalle samankaltainen laite. Tämän takuun mukaisesti asiakkaalla ei ole muita oikeuksia, erityisesti oikeutta kulujen korvaukseen, alennukseen tai korvaukseen tai peruuttamisoikeutta. Tuotteen viasta johtuvat oikeudelliset tai muut sopimusvelvoitteet eivät muutu. Takuukorjaukset eivät pidennä takuu-aikaa.

Jos asiakaspalvelumme vastaanottaa perusteettoman takuuvaatimuksen, pidätämme oikeuden veloittaa asiakkaalta aiheutuneet kulut.

Jos vikoja ilmenee, ota yhteyttä laitteen jälleenmyyjään tai maasi tai alueesi KYONE -huoltokumppaniin.

Varaosat.

Käytä vain alkuperäisiä varaosia, joita voit tilata KYONEN huoltokumppanilta.

VIRTAYKSİKÖN MERKINTÖJEN KUVAUKSET

Suojausluokka II -merkki: Laitteiden, joiden suojausluokka on II, eristys on vahvistettu tai kaksinkertainen.



Talo-merkki: Laite on suunniteltu käytettäväksi vain sisätiloissa.

Myyjä:

Head-Works Trading
Dorpsstraat 25
4511 EB Bredkens
The Netherlands

TAKUU

Jos haluat tehdä valituksia, esittää takuuvaatimuksia tai pyytää tarvittavia korjauksia, liitä tämä täysin täytetty tosite laitteen mukaan.



Head Works
ELECTRONICS

Ostopäivä

Allekirjoitus

Valmistettu Kiinassa

Merci d'avoir acheté cette tondeuse KYONE, qui représente la nouvelle norme en matière de tondeuses à cheveux.

Nous espérons que vous apprécierez votre nouvelle tondeuse Kyone.

Traduction du manuel d'utilisation d'origine.

Instructions d'utilisation

Pour une utilisation correcte et sûre, veuillez lire attentivement les instructions d'utilisation et les consignes de sécurité et toujours les suivre.

Si vous donnez / vendez l'appareil à quelqu'un d'autre, assurez-vous que ce manuel d'utilisation soit avec l'appareil et assurez-vous que cette personne soit de la profession.

CONSIGNES DE SÉCURITÉ

- Cet appareil est uniquement destiné à un usage professionnel dans les salons de coiffure, pour couper les cheveux humains, les poils de barbe ou les sourcils.
- Cet appareil est conçu pour une utilisation en intérieur uniquement.
- Conservez l'appareil à l'abri de l'humidité, de l'eau et d'autres liquides.

AVERTISSEMENT !

Choc électrique !



- **N'utilisez pas l'appareil à proximité d'une baignoire, d'une douche, d'un lavabo ou d'autres endroits où de l'eau ou des liquides sont présents.**
N'utilisez pas non plus l'appareil avec les mains mouillées.

- Pour charger l'appareil, n'utilisez que le chargeur / adaptateur qui est fourni.
- Ne plongez pas l'appareil dans l'eau et ne rincez pas l'appareil sous l'eau.
- Arrêtez d'utiliser l'appareil s'il est tombé dans l'eau.
- Ne manipulez pas l'appareil s'il est entré en contact avec de l'eau et retirez immédiatement la fiche de la prise.
- L'appareil et le câble d'alimentation ne doivent jamais entrer en contact avec de l'eau.
- Assurez-vous qu'aucun liquide ne pénètre dans l'appareil.
- La fiche ne doit être branchée qu'en courant alternatif. Vérifiez si la tension du secteur correspond bien à la tension indiquée sur l'appareil.

CAUTION!

Risque de blessure avec la tête de coupe de l'appareil.

- Avant chaque utilisation, vérifiez bien que les lames sont alignées et ne se chevauchent pas pour éviter les blessures.
- Ne jamais atteindre ou saisir la tête de coupe lorsque la machine est en marche.
- La tête de coupe est une pièce de précision. Protégez-la des dommages et de la poussière.

ATTENTION ! Ingestion de petites pièces :

Gardez l'appareil hors de portée des enfants.

- Gardez également les matériaux d'emballage, comme le papier d'aluminium, hors de portée des enfants.

INSTRUCTION !

- Pour charger l'appareil, ne vous servez que du chargeur / adaptateur fourni.
- Protégez le câble fourni contre les dommages et vérifiez régulièrement qu'il ne soit pas endommagé.
- L'appareil ne doit en aucun cas être ouvert par l'utilisateur. Cela ne peut être fait que par le distributeur.
- N'essayez jamais de retirer la poussière ou d'autres contaminants de l'intérieur de l'appareil à l'aide d'un objet pointu tel qu'une aiguille ou un peigne pointu.
- Ne tirez pas sur le câble, retirez-le toujours par la prise. Assurez-vous que le câble n'entre pas en contact avec des objets chauds.
- Ne pas enrouler le câble autour de l'appareil.
- N'exposez pas l'appareil à des températures inférieures à 0°C ou ne le rangez pas dans un endroit à plus de 40°C.
- Assurez-vous que le câble soit débranché et que l'appareil soit éteint avant de nettoyer l'appareil, avant de retirer ou de placer les accessoires de peigne ou avant de retirer la tête de coupe.
- Utiliser des peignes qui n'ont pas été fournis avec l'appareil risque d'entraîner des dommages.
- Rangez correctement l'appareil et protégez-le pendant le transport dans un moyen de transport adapté aux batteries au lithium.

INSTRUCTION !

- Cet appareil n'est pas destiné aux personnes ayant des capacités physiques, sensorielles ou mentales réduites (y compris les enfants), ni aux personnes n'ayant pas d'expérience ou les connaissances nécessaires pour utiliser l'appareil ; à moins qu'il ait une personne ayant les connaissances nécessaires pour surveiller.
- Les enfants doivent être surveillés pour s'assurer qu'ils ne jouent pas avec l'appareil.

ATTENTION !! N'utilisez plus l'appareil si :

- L'appareil ou une partie du câble d'alimentation est endommagé.
- L'appareil est tombé, il y a des dommages visibles à l'appareil ou à la tête de coupe, sinon des dommages cutanés risquent de se produire.
- L'appareil est tellement endommagé que des parties électriques sont visibles.
- Dans tous les cas mentionnés, débranchez immédiatement l'appareil du secteur et contactez le service technique.

INSTRUCTION !

- Pour une protection supplémentaire, il est recommandé d'installer un dispositif à courant résiduel (FI) avec un courant d'activation nominal ne dépassant pas 30 mA dans le circuit d'alimentation. Demandez conseil à votre installateur.

Contenu de la boîte :

- Tondeuse KYONE
- Base de charge / station d'accueil (sur certains modèles !!)
- Adaptateur
- Peignes de fixation (1/2/3mm) (1,5/3/4,5/6mm)
- Brosse de nettoyage
- Flacon d'huile
- Manuel d'utilisation

Fonctionnement de l'appareil.

La Description.

- 1 Tête de coupe
- 2 Interrupteur Marche / Arrêt
- 3 Indicateur lumineux
(le bleu / rouge est en charge)
(le vert / éteint est chargé)
- 4 Peignes de fixation
(3 pièces: 1/2/3 mm)
(4 pièces: 1,5/3/4,5/6mm)



Utiliser et charger la pile sans station de charge.

L'appareil contient une pile au lithium. A la livraison, l'appareil n'est pas encore complètement chargé. Vous devez donc charger complètement la pile avant de l'utiliser pour la première fois. Avant de la charger, assurez-vous que la tension du secteur correspond à la tension indiquée sur l'appareil. Connectez l'adaptateur fourni à l'alimentation du secteur, puis directement dans l'appareil. La pile n'atteint sa pleine capacité de performance qu'après quelques cycles de charge.

Pendant la charge, un voyant BLEU / ROUGE s'allume. Lorsque la pile est complètement chargée, le voyant s'éteint / le voyant est vert.

Charger la pile alors qu'elle n'est pas encore (complètement) vide n'affecte pas les performances de l'appareil. Cependant, nous vous recommandons de laisser la pile se décharger complètement de temps en temps, puis de la recharger complètement pour prolonger la durée de vie de la pile.

- **Disposez le câble d'alimentation de manière à ce que personne ne trébuche.**
- **Tenez le câble, l'appareil et l'adaptateur éloignés des surfaces chaudes.**

Recharger avec la borne de recharge. Si inclus !

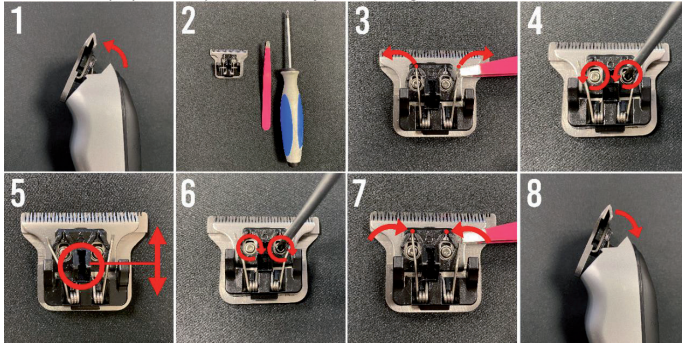
Vérifiez que la station de charge soit placée sur une surface plane. Connectez l'adaptateur fourni à la station de charge. Branchez ensuite la fiche de l'adaptateur dans une prise de courant en état de marche. Placez l'appareil éteint dans la station de charge.

Allumer et éteindre l'appareil.

L'appareil s'allume ou s'éteint avec l'interrupteur Marche/Arrêt. (2)

Réglage de la longueur de coupe.

La tête de coupe peut être parfaitement ajustée en longueur à l'aide du dessin ci-dessous.



Ajuster la tête de coupe en longueur.

Étape 1 : Cliquez sur la tête de coupe de l'appareil en appuyant sur le dessus (la partie coupante). (1,2)

Étape 2 : Tout ce dont vous avez besoin est un tournevis et une pince à épiler..

Étape 3 : Déplacez délicatement, avec une pince à épiler, les 2 ressorts sur le côté, à côté de la plaque.

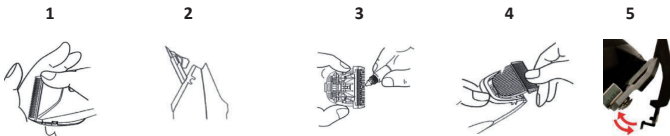
Étape 4 : Desserrez les 2 vis.

Étape 5 : Vous pouvez maintenant déplacer la lame supérieure à la bonne longueur. Assurez-vous, pour éviter les blessures, que la lame ne chevauche pas l'autre lame.

Étape 6 : Maintenant, serrez les vis.

Étape 7 : Remettez les ressorts en place.

Étape 8 : Enfin, cliquez sur la tête de coupe dans l'appareil. (4)



Réglage de la longueur de coupe à l'aide de peignes de fixation.

- Les peignes de fixation peuvent être placés sur la tête de coupe pour différentes longueurs de coupe. Ceux-ci sont fournis avec l'appareil, dans les tailles 1/2/3mm./ (1,5/3/4,5/6mm)

Ils sont clipsés sur l'appareil. (5)

Nettoyage et entretien.

Pour maintenir les performances de coupe de l'appareil optimales, vous devez entretenir régulièrement l'appareil. La meilleure chose est de le nettoyer et de le lubrifier tous les jours.

- **Éteignez l'appareil et débranchez-le du secteur.**

Retirez le sabot de la tête de coupe, le cas échéant.

Retirez tous les cheveux et autres contaminants avec la brosse fournie.

Retirez délicatement la tête de coupe de l'appareil. (1)

Lubrifiez la tête de coupe ; si vous utilisez régulièrement l'appareil, nous vous recommandons de le faire avant chaque utilisation. Lubrifiez toutes les parties de la tête de coupe qui se touchent. (3)

N'utilisez que l'huile spéciale fournie avec l'appareil (ne pas diluer, elle ne gênera pas la course de la tête de coupe).

Pour nettoyer le boîtier de l'appareil, vous pouvez utiliser un chiffon légèrement humide (pas mouillé).

N'utilisez pas de produits de nettoyage agressifs ni d'abrasifs lors du nettoyage de l'appareil.

Si la tête de coupe prend moins de poils au bout d'un certain temps, elle doit être remplacée par une nouvelle d'origine (disponible comme pièce détachée auprès de KYONE).

Rangement.

Ne rangez pas l'appareil s'il est branché, seulement si vous ne souhaitez pas l'utiliser pendant une longue période. Gardez l'appareil au frais et au sec et assurez-vous qu'il soit protégé de la poussière et d'autres influences environnementales.

Pile au lithium stade-1.

La pile Lithium Stage-1 est un tout nouveau type de pile au lithium. Cette pile conserve sa pleine capacité même après de nombreuses charges.

Traitement des déchets.



Cet appareil est marqué conformément à la directive 2012/19/EU relative aux déchets d'équipements électriques et électroniques (DEEE). Cet appareil électrique ne doit pas être mis au rebut avec les déchets normaux en fin de vie, mais doit être déposé dans un point de collecte des équipements électriques. Ceci s'applique également aux appareils électriques qui ont été utilisés pour la dernière fois dans le secteur non privé mais, par exemple, dans l'industrie ou l'artisanat. Dans la mesure où les déchetteries responsables, locales et publiques n'acceptent pas les appareils électriques à usage non privé ; leur point de conseil sur les déchets fournit des informations sur l'élimination des déchets respectueuse de l'environnement.

Le symbole sur le produit, le mode d'emploi ou l'emballage y fait référence. Les matériaux peuvent être récupérés selon leur identification. La réutilisation, le recyclage des matériaux ou d'autres formes de recyclage des équipements usagés contribuent de manière importante à la protection de l'environnement.



Cet appareil électrique contient une pile au lithium. La pile ne doit jamais être jetée avec les déchets normaux. Les propriétaires d'anciens appareils doivent généralement séparer les vieilles piles et les anciens condensateurs qui ne sont pas enfermés dans l'ancien appareil avant de les rapporter à un point de collecte. Ceci ne s'applique pas si les anciens appareils sont remis à des entreprises publiques d'élimination des déchets (point de recyclage, point de matières recyclables, etc.) et y sont séparés des autres anciens appareils en vue de la préparation à la valorisation.

Données techniques :

Modèle : UZ-IRON	Entrée : 220-240Volt - 50/60Hz - 200Ma
Moteur : DC-Motor	Sortie : 5Volt - 1000Ma
Pile : Lithium Stage-1	Longueur du câble : 1,5 m
Durée de la : jusqu'à 120 minutes	Temps de charge : charge complète 90 minutes
Largeur de coupe : 40mm.	Poids : 173g

Vous réserve de modifications techniques.

Les illustrations de ce manuel peuvent différer de l'original.

Garantie

KYONE garantit que ses petits appareils électriques à usage professionnel répondent à la garantie légale pour toutes les pièces de l'appareil non soumises à l'usure. Les droits conférés par cette garantie s'ajoutent aux droits de garantie légaux et / ou contractuels que l'acheteur a envers le vendeur.

La période de garantie commence à la livraison de l'appareil. La date de livraison est déterminée en soumettant le reçu d'achat, la facture, le bon de livraison ou autre. La période de garantie dépend de la durée du délai de prescription légale pour les défauts matériels en vertu de la législation nationale du pays où l'appareil est

acheté, mais ne dépasse pas 2 ans. Les défauts qui surviennent pendant la période de garantie et qui nous sont signalés par écrit dans les trois semaines suivant leur apparition, seront corrigés sans frais, sous réserve d'un contrôle de bonne utilisation. Les réparations doivent être effectuées dans notre usine ou dans un centre de réparation agréé. Il n'existe pas d'autres réclamations du client au titre de cette garantie.

Sont exclus de la garantie les défauts causés par :

- Une mauvaise utilisation ou un manque d'entretien.
 - Manipulation excessive, manipulation incorrecte, dommages dus à des influences extérieures.
 - Non-respect du mode d'emploi.
 - Réparation ou tentative de réparation non effectuée par KYONE ou un partenaire de service agréé.
- Les dysfonctionnements causés par une manipulation excessive, une manipulation et un entretien incorrects et par le non-respect des instructions d'utilisation sont exclus de la garantie. Il en va de même pour les défauts dus à l'usure normale des pièces d'usure (composants d'entraînement, tête de coupe, tête de rasage, lames, peignes, accessoires de peigne, batteries).

Si des réparations sont effectuées sous garantie, les pièces remplacées deviennent la propriété de KYONE.

KYONE est en droit de remédier au défaut en fournissant un appareil de même construction. D'autres droits du client au titre de cette garantie, en particulier le remboursement des frais, la remise, l'indemnisation ou le droit de rétractation n'existent pas. Les réclamations légales ou contractuelles en raison du défaut de l'article restent inchangées. L'exécution des garanties ne prolonge pas la période de garantie.

Si notre service client reçoit une demande de garantie injustifiée, nous nous réservons le droit de facturer au client les frais encourus.

Si des défauts sont survenus, veuillez contacter le distributeur de l'appareil ou le partenaire de service KYONE dans votre pays ou région.

Des pièces de rechange.

N'utilisez que des pièces de rechange d'origine que vous pouvez commander auprès du partenaire de service KYONE.

SYMBOLE DESCRIPTION SUR LE BLOC D'ALIMENTATION



Symbole de la classe de protection II : Les appareils de la classe de protection II ont une isolation renforcée ou double.



Symbole de la maison : L'appareil est conçu pour une utilisation en intérieur uniquement.

Vendu par :
Head-Works Trading
Dorpsstraat 25
4511 EB Breskens
The Netherlands

Fabriqué en Chine

GARANTIE

En cas de réclamations, réclamations au titre de la garantie et réparations nécessaires, joignez ce bon dûment rempli à l'appareil.



Head Works
ELECTRONICS

Date de l'achat

Signature



FR

Cet appareil, ses
accessoires et
sa batterie sont
recyclables

À DÉPOSER
EN MAGASIN



OU

À DÉPOSER
EN DÉCHÈTERIE



Points de collecte sur www.quefairedemesdechets.fr
Privilégiez la réparation ou le don de votre appareil !

Grazie per aver acquistato questo Trimmer KYONE, che stabilisce il nuovo standard di Trimmer: Speriamo che vi piaccia usare il vostro nuovo Kyone Trimmer.

Traduzione del manuale utente originale.

Istruzioni per l'uso

Per un uso corretto e sicuro, leggere attentamente le istruzioni per l'uso e di sicurezza e seguirle in ogni caso.

Se il dispositivo viene dato/venduto a qualcun altro, si deve assicurare che il manuale d'uso sia incluso, e che questa persona a cui viene dato il dispositivo sia una persona professionalmente addestrata.

ISTRUZIONI DI SICUREZZA

- Questo dispositivo è solamente per uso professionale nei saloni di parrucchiere, per tagliare i capelli umani, la barba o le sopracciglia.
- Questo dispositivo è progettato solo per l'uso all'interno.
- Tenere il dispositivo lontano da umidità, acqua e altri liquidi.

ATTENZIONE!

Scossa elettrica!



- **Non utilizzare il dispositivo vicino alla vasca da bagno, la doccia, il lavandino o altri luoghi in cui possono essere presenti acqua o liquidi. Inoltre, non utilizzare il dispositivo con le mani bagnate.**
- Utilizzare esclusivamente il caricabatterie/adattatore in dotazione per caricare il dispositivo.
- Non immergere il dispositivo in acqua e non sciacquare il dispositivo sotto l'acqua.
- Non usare più il dispositivo se è caduto in acqua.
- Non maneggiare il dispositivo se è stato in contatto con l'acqua e rimuovere immediatamente la spina dalla presa.
- Il dispositivo e il cavo di alimentazione non devono mai essere in contatto con l'acqua.
- Assicurarsi che nessun liquido entri nel dispositivo.
- La spina può essere collegata solo alla corrente alterna. Controllare se la vostra tensione di rete corrisponde a quella indicata sul dispositivo.

ATTENZIONE!

Rischio di lesioni dalla testa di taglio.

- Prima di ogni utilizzo, controllare che le lame siano allineate e non sovrapposte per evitare eventuali lesioni.
- Non toccare o afferrare mai la testa di taglio quando la macchina è accesa.
- La testa di taglio è una parte di precisione che deve essere protetta contro danni e polvere.

ATTENZIONE! Ingestione di piccole parti:

Tenere il dispositivo lontano dai bambini.

- Tenere pure i materiali di imballaggio, come la carta stagnola, lontano dai bambini.

ISTRUZIONE!

- Utilizzare esclusivamente il caricabatterie/adattatore in dotazione per caricare il dispositivo.
- Proteggere il cavo in dotazione da eventuali danni e controllarlo regolarmente.
- Il dispositivo non deve essere aperto dall'utente. Questo può essere fatto solo dal distributore.
- Non tentare mai di rimuovere la polvere o altri contaminanti dall'interno dell'unità usando un oggetto appuntito come un ago o un pettine appuntito.
- Non tirare il cavo, togliere il cavo sempre dalla spina. Assicurarsi che il cavo non entri in contatto con oggetti caldi.
- Non avvolgere mai il cavo intorno al dispositivo.
- Non esporre il dispositivo a temperature inferiori a 0°C o superiori a 40°C.
- Assicurarsi che il cavo sia rimosso dal dispositivo e che il dispositivo sia spento prima di pulirlo: prima di rimuovere o mettere gli attacchi del pettine o prima di rimuovere la testa di taglio.
- Il posizionamento di pettini di attacco che non sono originariamente forniti con il dispositivo possono creare dei danni.
- Conservare adeguatamente il dispositivo e proteggerlo durante il trasporto in un mezzo di trasporto adatto per le batterie al litio.

ISTRUZIONE!

- Questo dispositivo non è adatto per persone con ridotte capacità fisiche, sensoriali o mentali (compresi i bambini), né per persone senza esperienza o conoscenze necessarie per utilizzare il dispositivo, a meno che non siano sotto la supervisione di una persona con le conoscenze necessarie.
- I bambini devono essere sorvegliati per assicurare che non giochino con il dispositivo.

ATTENZIONE!!! Smettere di usare il dispositivo in caso che:

- Il dispositivo o una parte del cavo di alimentazione sono danneggiati.
- Il dispositivo è caduto, ci sono danni visibili al dispositivo o alla testa di taglio, siccome altrimenti si possono verificare danni alla pelle.
- Il dispositivo è danneggiato in un modo che le parti elettriche sono visibili.
- In ogni di questi casi, togliere immediatamente il dispositivo dalla rete elettrica e contattate il servizio tecnico.

ISTRUZIONE!

- Per una maggiore protezione, si raccomanda di installare un dispositivo di corrente residua (FI) con una corrente nominale di attivazione non superiore a 30mA nel circuito di alimentazione. Chiedere consiglio all'installatore.

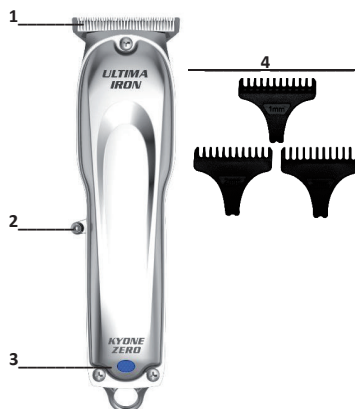
Contenuto della confezione:

- Trimmer KYONE
- Base di ricarica/stazione di ricarica (su modelli selezionati!!)
- Adattatore
- Pettini (1/2/3mm) (1.5/3/4.5/6mm)
- Spazzola di pulizia
- Bottiglia di olio
- Manuale

Funzionamento del dispositivo

Descrizione.

- 1 Testa di taglio
- 2 Interruttore ACCENSIONE/SPEGNIMENTO
- 3 Indicatore luminoso
(blu/rosso è in carica)
(verde/spento è caricato)
- 4 Pettini
(3 pezzi: 1/2/3mm)
(4 pezzi: 1.5/3/4.5/6mm)



Usare e caricare la batteria senza una stazione di ricarica.

Il dispositivo contiene una batteria al litio. Nel momento che il dispositivo viene consegnato, non è ancora completamente caricato. È quindi necessario caricare completamente la batteria prima di utilizzare il dispositivo per la prima volta. Prima della ricarica, assicurarsi che la tensione di rete corrisponda a quella indicata sul dispositivo.

Collegare l'adattatore in dotazione alla rete elettrica e poi direttamente con il dispositivo. La batteria raggiunge la sua piena capacità prestazionale solo dopo alcuni cicli di ricarica.

Durante la carica, un indicatore BLU/ROSSA sarà acceso. Quando la batteria è completamente caricata, l'indicatore si spegnerà/sarà verde.

Caricare la batteria quando non è ancora (completamente) vuota non influisce le prestazioni del dispositivo. Tuttavia, si consiglia di lasciare scaricare la batteria completamente di tanto in tanto e poi ricaricarla completamente per prolungare la durata utile.

- **Disporre il cavo di alimentazione in modo che nessuno cade.**
- **Tenere il cavo, il dispositivo e l'adattatore lontano dalle superfici calde.**

Ricaricare con una stazione di ricarica. Se inclusa!

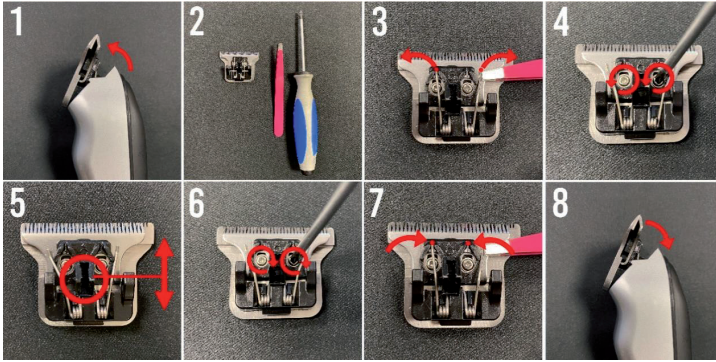
Controllare che la stazione di ricarica sia messa su una superficie piana. Collegare l'adattatore in dotazione alla stazione di ricarica. Inserire la spina dell'adattatore in una presa di corrente funzionante. Posizionare il dispositivo spento nella stazione di ricarica.

Accensione e spegnimento del dispositivo.

Il dispositivo viene acceso o spento con l'interruttore accensione/spegnimento. (2)

Regolazione della lunghezza di taglio.

La testa di taglio può essere perfettamente regolata in lunghezza. Vedi i disegni qui sotto.



Regolare la testa di taglio in lunghezza.

Passo 1: Togliere la testa di taglio del dispositivo premendo la testa di taglio sulla parte superiore (la parte di taglio). (1,2)

Passo 2: Si bisogna solamente un cacciavite e una pinzetta.

Passo 3: Spostare con attenzione, con una pinzetta, le 2 molle sul lato, vicino alla piastra.

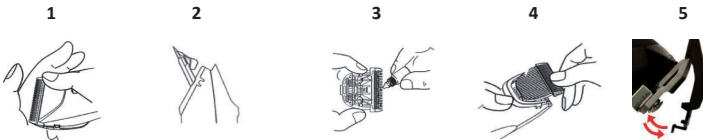
Passo 4: Allentare le 2 viti.

Passo 5: Spostare la lama superiore alla lunghezza corretta. Assicurarsi che la lama non viene installata sopra l'altra lama per evitare lesioni.

Passo 6: Stringere di nuovo le viti.

Passo 7: Rimettere le molle al loro posto.

Passo 8: Infine, cliccare di nuovo la testa di taglio sul dispositivo. (4)



Regolazione della lunghezza di taglio tramite i pettini.

- I pettini possono essere posizionati sulla testa di taglio per ottenere diverse lunghezze di taglio. I pettini vengono forniti con il dispositivo, nelle misure 1/2/3mm. / 1,5/3/4,5/6mm.

I pettini vengono cliccati sul dispositivo. (5)

Pulizia e manutenzione.

Per mantenere le prestazioni di taglio ottimali, si deve regolarmente mantenere il dispositivo. La cosa migliore è pulire e oliare il dispositivo ogni giorno.

➤ **Spegnere il dispositivo e scollegarlo dalla rete.**

Rimuovere il pettine dalla testa di taglio, se in uso.

Rimuovere tutti i capelli e altri contaminanti con la spazzola in dotazione.

Rimuovere con attenzione la testa di taglio dal dispositivo. (1)

Oliare la testa di taglio; se il dispositivo viene usato regolarmente, raccomandiamo di oliarlo prima di ogni utilizzo. Oliare tutte le parti della testa di taglio che entrano in contatto tra loro. (3)

Usare solamente l'olio specialmente fornito con il dispositivo (non diluire, non ostacolerà la corsa della testa di taglio).

Per pulire la custodia del dispositivo, è possibile utilizzare un panno leggermente umido (non bagnato). Non usare detergenti aggressivi o abrasivi per pulire il dispositivo.

Se la testa di taglio toglie meno capelli dopo un periodo, può essere sostituita con una nuova originale (disponibile come ricambio da KYONE).

Stoccaggio.

Conservare il dispositivo in stato di carica solo se non viene usato per un lungo periodo di tempo. Mantenere il dispositivo asciutto e assicurarsi che sia protetto dalla polvere e da altre influenze ambientali.

Batteria al litio Stage-1.

La batteria al litio Stage-1 è un tipo completamente nuovo di batteria al litio. Questa batteria mantiene la sua piena capacità anche dopo tante cariche.

Smaltimento dei rifiuti.



Questo dispositivo è contrassegnato in conformità alla direttiva 2012/19/EU sui rifiuti di apparecchiature elettriche ed elettroniche (RAEE). Questo dispositivo elettrico non può essere smaltito con i normali rifiuti, ma deve essere consegnato in un punto di raccolta per apparecchiature elettriche. Questo vale anche per le apparecchiature elettriche che sono state utilizzate nel settore non privato ma, per esempio, nell'industria o nell'artigianato. Nella misura in cui i punti di smaltimento pubblici locali responsabili non accettano apparecchi elettrici non privati, il loro ufficio di consulenza sui rifiuti fornisce informazioni sullo smaltimento ecologico dei rifiuti. Il simbolo sul prodotto, le istruzioni per l'uso o l'imballaggio si riferisce a questo smaltimento. I materiali possono essere recuperati in base alla loro identificazione. Il riutilizzo, il riciclaggio dei materiali o altre forme di riciclaggio dei rifiuti di apparecchiature contribuisce alla protezione dell'ambiente.



Questo dispositivo elettrico contiene una batteria al litio. La batteria non deve mai essere smaltita con i normali rifiuti. I proprietari di vecchi apparecchi devono separare le vecchie batterie e i vecchi condensatori che non sono inclusi nell'apparecchio prima di restituirli a un punto di raccolta. Questo non si applica se i vecchi apparecchi vengono consegnati alle aziende pubbliche di smaltimento dei rifiuti (punto di riciclaggio, punto di materiali riciclabili, ecc.) e li vengono separati da altri apparecchi per essere preparati al recupero.

Dati tecnici:

Modello: UZ-IRON

Motore: DC-motore

Batteria: Litio Stage-1

Tempo di funzionamento: fino a 120 minuti

Larghezza del taglio: 40mm.

Ingresso: 220-240Volt - 50/60Hz - 200Ma

Uscita: 5Volt - 1000Ma

Lunghezza del cavo: 1,5 m

Tempo di ricarica: completamente entro 90 minuti

Peso: 173g

Con riserva di modifiche tecniche.

Le illustrazioni in questo manuale possono differire dall'originale.

Garanzia

KYONE garantisce che i suoi piccoli dispositivi elettrici per uso professionale soddisfano la garanzia legale per tutte le parti del dispositivo non soggette a usura. I diritti per questa garanzia si aggiungono ai diritti di garanzia legale e/o contrattuale che l'acquirente ha nei confronti del venditore.

Il periodo di garanzia inizia con la consegna del dispositivo. La data di consegna è determinata dalla presentazione dello scontrino d'acquisto, della fattura, del documento di trasporto o simili. Il periodo di garanzia dipende dalla lunghezza del periodo di prescrizione legale per i difetti materiali secondo la legge nazionale del paese in cui il dispositivo è stato acquistato, ma non supera i 2 anni. I difetti che si verificano durante il periodo di garanzia e che vengono segnalati entro tre settimane dal momento che si verificano, saranno riparati gratuitamente, previa verifica del corretto utilizzo. Le riparazioni devono essere effettuate presso la nostra fabbrica o presso un centro di riparazione autorizzato. Ulteriori rivendicazioni da parte del cliente nell'ambito di questa garanzia non esistono.

Sono esclusi dalla garanzia i difetti causati da:

- Uso improprio o mancanza di cura.
- Sforzo eccessivo, manipolazione impropria, danni da influenze esterne.
- Inosservanza delle istruzioni per l'uso.
- Riparazione o tentativo di riparazione non eseguito da KYONE o da un partner autorizzato.

Sono esclusi dalla garanzia i malfunzionamenti causati dall'uso eccessivo, da un trattamento e da una manutenzione errata e dal mancato rispetto delle istruzioni per l'uso. Lo stesso vale per i difetti causati dalla normale usura delle parti soggette a usura (componenti di azionamento, testina di taglio, testina di rasatura, lame, pettini, batterie).

Se le riparazioni vengono effettuate durante il periodo di garanzia, le parti sostituite diventano di proprietà di KYONE. KYONE ha il diritto di rimediare al difetto fornendo un dispositivo uguale. Ulteriori diritti del cliente nell'ambito di questa garanzia, in particolare il rimborso delle spese, lo sconto, il risarcimento o il diritto di recesso non esistono. I diritti legali o altri diritti contrattuali dovuti al difetto dell'oggetto rimangono inalterati. L'adempimento delle garanzie non prolunga il periodo di garanzia.

Se il nostro servizio clienti riceve una richiesta di garanzia ingiustificata, ci riserviamo il diritto di addebitare al cliente i costi sostenuti.

Se si verificano dei difetti, si prega di contattare il distributore del dispositivo o il partner di KYONE nel vostro paese o regione.

Pezzi di ricambio.

Usare esclusivamente pezzi di ricambio originali che possono essere ordinati dal partner di KYONE.

DESCRIZIONE DEI SIMBOLI SULL'UNITÀ DI ALIMENTAZIONE

Simbolo della classe di protezione II: I dispositivi con classe di protezione II hanno un isolamento rinforzato o doppio.



Simbolo della casa: Il dispositivo è progettato esclusivamente per l'uso interno.

Venduto da:
Trading Head-Works
Dorpsstraat 25
4511 EB Breskens
Paesi Bassi

Fabbricato in Cina

GARANZIA

In caso di reclami, richieste di garanzia e qualsiasi riparazioni necessarie, includere questo voucher insieme al dispositivo.



Head Works
ELECTRONICS



Data di acquisto

Firma

Σας ευχαριστούμε που επιλέξατε να αγοράσετε αυτό το KYONE Trimmer, που θέτει νέα πρότυπα στα Trimmers.

Ελπίζουμε να απολαύσετε την χρήση του Kyone Trimmer.

Μετάφραση του πρωτότυπου εγχειριδίου χρήσης.

Οδηγίες χρήσης

Για την ορθή ασφάλεια και χρήση, παρακαλώ διαβάστε με προσοχή τις οδηγίες λειτουργίας και ασφαλείας, και φροντίστε να τις ακολουθείτε σε κάθε περίπτωση.

Σε περίπτωση που χαρίσετε ή πουλήσετε την συσκευή σε τρίτο άτομο, φροντίστε να παραδώσετε το παρόν εγχειρίδιο χρήσης μαζί με την συσκευή, και βεβαιωθείτε πως το άτομο αυτό έχει λάβει επαγγελματική εκπαίδευση.

ΟΔΗΓΙΕΣ ΑΣΦΑΛΕΙΑΣ

- Η παρούσα συσκευή προορίζεται μόνο για επαγγελματική χρήση σε κομμωτήρια, για την κοπή ανθρωπίνων μαλλιών, γενειάδων και φρυδιών.
- Η παρούσα συσκευή έχει σχεδιαστεί αποκλειστικά για χρήση σε εσωτερικούς χώρους.
- Κρατήστε την συσκευή μακριά από υγρασία, νερό και άλλες υγρές ουσίες.

ΠΡΟΣΟΧΗ!

Κίνδυνος ηλεκτροπληξίας!



- Μην χρησιμοποιείτε την συσκευή πλησίον μπάνιου, ντουζιέρας, νιπτήρα ή όπου υπάρχει παρουσία νερού ή υγρών. Επιπλέον, αποφύγετε τον χειρισμό της συσκευής με βρεγμένα χέρια.

- Για να φορτίσετε την συσκευή, χρησιμοποιήστε μόνο τον

φορτιστή/προσαρμογέα που περιέχεται στην συσκευασία.

- Μην βυθίσετε την συσκευή σε νερό και μην ξεπλύνετε την συσκευή με νερό.
- Σταματήστε άμεσα τη χρήση της συσκευής σε περίπτωση που πέσει στο νερό.
- Μην χρησιμοποιείτε την συσκευή σε περίπτωση που έρθει σε επαφή με νερό και αφαιρέστε άμεσα το καλώδιο από την πρίζα.
- Η συσκευή και το καλώδιο τροφοδοσίας σε καμία περίπτωση δεν πρέπει να έρθουν σε επαφή με το νερό.
- Βεβαιωθείτε πως δε θα εισέλθουν υγρά στη συσκευή.
- Το καλώδιο μπορεί να συνδεθεί μόνο σε εναλλασσόμενο ρεύμα. Ελέγξτε αν η τάση του δικτύου σας αντιστοιχεί στην τάση που αναγράφεται στην συσκευή.

ΠΡΟΣΟΧΗ!

Υπάρχει κίνδυνος τραυματισμού από την κεφαλή κοπής.

- Πριν την χρήση, βεβαιωθείτε πως οι λεπίδες είναι ευθυγραμμισμένες και δεν επικαλύπτονται, για να αποφύγετε ατυχήματα.
- Σε καμία περίπτωση μην αγγίζετε ή πιάνετε την κεφαλή κοπής όταν η συσκευή είναι ενεργοποιημένη.
- Η κεφαλή κοπής είναι εξάρτημα ακριβείας. Προστατέψτε την από φθορές και σκόνη.

ΠΡΟΣΟΧΗ! Κίνδυνος κατάποσης μικρών τμημάτων:

Φυλάξτε την συσκευή μακριά από παιδιά.

- Φυλάξτε επίσης μακριά από παιδιά τα υλικά της συσκευασίας, πχ. το αλουμινόχαρτο.

ΟΔΗΓΙΕΣ!

- Για να φορτίσετε την συσκευή, χρησιμοποιήστε μόνο τον φορτιστή/προσαρμογέα που περιέχεται στην συσκευασία.
- Προστατέψτε το καλώδιο από τυχόν φθορές και ελέγξτε το τακτικά για φθορές.
- Η συσκευή σε καμία περίπτωση δεν πρέπει να ανοιχθεί από τον χρήστη. Αυτό μπορεί να πραγματοποιηθεί μόνο από τον διανομέα.
- Σε καμία περίπτωση μην επιχειρήσετε να απομακρύνετε την σκόνη ή άλλους ρύπους από το εσωτερικό της συσκευής χρησιμοποιώντας μυτερό αντικείμενο όπως βελόνα ή μυτερή χτένα.
- Μην τραβάτε το καλώδιο, πάντα να το αφαιρείτε από την πρίζα. Βεβαιωθείτε ότι το καλώδιο δεν έρχεται σε επαφή με θερμά αντικείμενα.
- Σε καμία περίπτωση μην τυλίγετε το καλώδιο γύρω από την συσκευή.
- Μην εκθέτετε την συσκευή σε θερμοκρασία μικρότερο από 0°C ή την αποθηκεύετε σε θερμοκρασία μεγαλύτερη από 40°C.
- Βεβαιωθείτε πως αφαιρέσατε το καλώδιο από τη συσκευή και πως η συσκευή έχει απενεργοποιηθεί πριν την καθαρίσετε: πριν την τοποθέτηση ή αφαίρεση των εξαρτημάτων χτένας ή πριν την αφαίρεση της συσκευής κοπής.
- Η τοποθέτηση εξαρτημάτων χτένας που δεν παρέχονται με την συσκευή, ενδέχεται να οδηγήσει σε ζημιά.
- Αποθηκεύετε σωστά την συσκευή και προστατέψτε την κατά την μεταφορά με μέσα μεταφοράς που δεν είναι κατάλληλα για μπαταρίες λιθίου.

ΟΔΗΓΙΕΣ!

- Η παρούσα συσκευή δεν προορίζεται για χρήση από άτομα με μειωμένες σωματικές, αισθητηριακές ή διανοητικές ικανότητες (συμπεριλαμβανομένων των παιδιών), ούτε και για άτομα που δεν διαθέτουν την κατάλληλη εμπειρία ή γνώσεις για την λειτουργία της συσκευής, εκτός από την περίπτωση που το άτομο τελεί υπό την εποπτεία ατόμου με τις κατάλληλες γνώσεις.
- Είναι υποχρεωτική η επίβλεψη των παιδιών, ούτως ώστε να διασφαλιστεί πως δεν παίζουν με τη συσκευή.

ΠΡΟΣΟΧΗ!!! Διακόψτε τη λειτουργία της συσκευής σε περίπτωση που:

- Η συσκευή ή μέρος του καλωδίου τροφοδοσίας έχει φθορές.
- Σας έπεσε η συσκευή, υπάρχει εμφανής βλάβη στη συσκευή ή στην κεφαλή κοπής, καθώς μπορεί να προκαλέσει ζημιά στην επιδερμίδα.
- Η συσκευή έχει υποστεί τέτοια ζημιά που είναι ορατά τα ηλεκτρονικά μέρη.
- Σε οποιαδήποτε περίπτωση, βγάλτε άμεσα την συσκευή από το ρεύμα και επικοινωνήστε με την τεχνική υποστήριξη.

ΟΔΗΓΙΕΣ!

- Για μεγαλύτερη προστασία, συστήνεται η εγκατάσταση μηχανισμού προστασίας από διαρροή ρεύματος (FI) με ονομαστική ισχύ ενεργοποίησης που δεν υπερβαίνει τα 30mA ίστο κύκλωμα ισχύος. Ζητήστε την καθοδήγηση του τεχνικού εγκατάστασης.

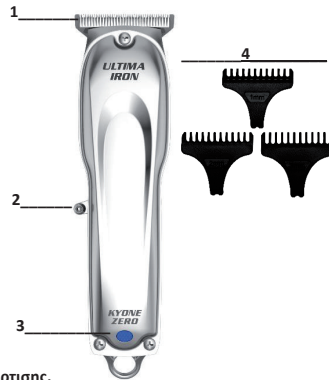
Στην συσκευασία θα βρείτε:

- KYONE Trimmer
- Βάση φόρτισης/σταθμό σύνδεσης (σε επιλεγμένα μοντέλα!!!)
- Προσαρμογέα
- Εξαρτήματα χτένας (1/2/3mm) (1.5/3/4.5/6mm)
- Βουρτσάκι καθαρισμού
- Μπουκάλι ελαίου
- Εγχειρίδιο Χρήσης

Λειτουργία συσκευής

Περιγραφή.

- 1 Κεφαλή κοπής
- 2 Διακόπτης on/off
- 3 Φωτάκι ένδειξης
(Μπλε/κόκκινο όταν φορτίζει)
(Πράσινο/Off όταν έχει φορτίσει)
- 4 Εξαρτήματα χτένας
(3 τμχ: 1/2/3mm)
(4 τμχ: 1.5/3/4.5/6mm)



Χρήση και φόρτιση της μπαταρίας χωρίς σταθμό φόρτισης.

Στην συσκευή περιέχεται μία μπαταρία λιθίου. Κατά την παράδοση της συσκευής, η μπαταρία δεν έχει φορτιστεί πλήρως. Για τον λόγο αυτό, πριν την πρώτη χρήση πρέπει να φορτιστεί πλήρως η μπαταρία. Πριν την φόρτιση, βεβαιωθείτε πως η τάση του δικτύου αντιστοιχεί στην τάση που αναφέρεται πάνω στην συσκευή.

Συνδέστε τον προσαρμογέα που σας παρέχεται κυρίως ρεύμα και μετά απευθείας στην συσκευή. Η μπαταρία θα φτάσει στην μέγιστη απόδοσή της μετά από έναν αριθμό κύκλων φόρτισης.

Κατά την διάρκεια της φόρτισης, θα ανάψει ένα ΜΠΛΕ/ΚΟΚΚΙΝΟ φωτάκι ένδειξης. Όταν η μπαταρία έχει φορτίσει πλήρως, το φωτάκι θα σβήσει/το φωτάκι θα γίνει πράσινο.

Η φόρτιση της μπαταρίας όταν αυτή δεν έχει αποφορτιστεί (πλήρως) δεν επηρεάζει την απόδοση της συσκευής. Παρ' όλα αυτά, συστήνουμε να επιτρέψετε την πλήρη αποφόρτιση της μπαταρίας ανά διαστήματα, και έπειτα να την φορτίζετε πλήρως ούτως ώστε να παραταθεί η διάρκεια ζωής της μπαταρίας.

- Φροντίστε να μαζέψετε το καλώδιο τροφοδοσίας ούτως ώστε να μην σκοντάψει κάποιος.
- Φυλάξτε το καλώδιο, την συσκευή και τον προσαρμογέα μακριά από θερμές επιφάνειες.

Διαδικασία φόρτισης σε σταθμό φόρτισης. Σε περίπτωση που περιλαμβάνεται!

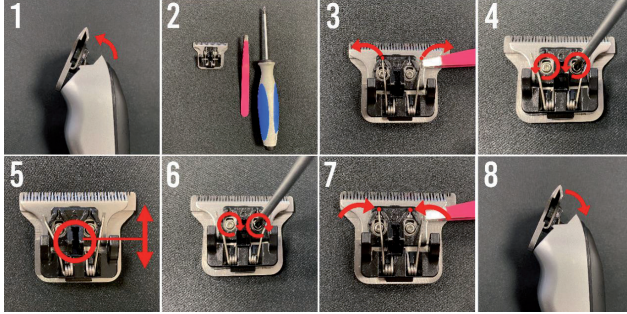
Βεβαιωθείτε πως ο σταθμός φόρτισης βρίσκεται πάνω σε επίπεδη επιφάνεια. Συνδέστε τον προσαρμογέα με τον σταθμό φόρτισης. Έπειτα, συνδέστε το βύσμα του προσαρμογέα με μία πρίζα ρεύματος που λειτουργεί. Τοποθετήστε την συσκευή, αφού την απενεργοποιήσετε, στο σταθμό φόρτισης.

Ενεργοποίηση και απενεργοποίηση της συσκευής.

Η συσκευή Ενεργοποιείται και απενεργοποιείται με τον διακόπτη on/off (2).

Ρύθμιση μήκους κοπής.

Μπορείτε να ρυθμίσετε την κεφαλή κοπής σε μήκος με την βοήθεια των κάτωθεν εικόνων.

**Προσαρμόστε το μήκος της κεφαλής κοπής.**

Βήμα 1: Κάντε κλικ στην κεφαλή κοπής της συσκευής, πιέζοντας το πάνω μέρος της κεφαλής κοπής (το μέρος που κόβει). (1,2)

Βήμα 2: Χρειάζεστε μόνο ένα κατσαβίδι και ένα ταμπιδάκι.

Βήμα 3: Με το ταμπιδάκι, μετακινήστε με προσοχή τα 2 ελατήρια στα πλαϊνά, δίπλα από την πλακέτα.

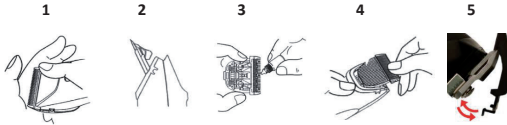
Βήμα 4: Χαλαρώστε τις 2 βίδες.

Βήμα 5: Τώρα μπορείτε να μετακινήσετε την πάνω λεπίδα στο επιθυμητό μήκος. Προς αποφυγή τραυματισμού, βεβαιωθείτε πως η λεπίδα δεν βρίσκεται πάνω από την έτερη λεπίδα.

Βήμα 6: Σφίξτε εκ νέου τις βίδες.

Βήμα 7: Και τοποθετήστε τα ελατήρια στην αρχική τους θέση.

Βήμα 8: Τέλος, προσαρμόστε την κεφαλή κοπής στη θέση της στην συσκευή. (4)

**Προσαρμογή του μήκους κοπής με την χρήση των εξαρτημάτων χτένας.**

- Τα εξαρτήματα χτένας μπορούν να τοποθετηθούν πάνω στην κεφαλή κοπής για διαφορετικά μήκη κοπής. Περιλαμβάνονται στην συσκευασία, σε μεγέθη 1/2/3mm./ 1.5/3/4.5/6mm.

Εφαρμόζουν στην συσκευή με ένα κλικ. (5)

Καθαρισμός και συντήρηση.

Για την διατήρηση της βέλτιστης απόδοσης κοπής της συσκευής, θα πρέπει να φροντίζετε τακτικά την συσκευή. Ιδανικά, καθαρίστε και λαδώστε την κάθε ημέρα.

- **Απενεργοποίηση της συσκευής και αποσύνδεση από το ρεύμα.**

Αφαιρέστε το εξάρτημα χτένας από την κεφαλή κοπής σε περίπτωση που την χρησιμοποιείτε.

Αφαιρέστε όλες τις τρίχες και τους ρύπους με το βουρτσάκι που θα βρείτε στην συσκευασία.

Αφαιρέστε με προσοχή την κεφαλή κοπής από τη συσκευή. (1)

Λαδώστε την κεφαλή κοπής, σε περίπτωση που χρησιμοποιείτε τακτικά την συσκευή, συνιστάται να το κάνετε πριν από κάθε χρήση. Λαδώστε όλα τα μέρη της κεφαλής κοπής, τα οποία βρίσκονται σε επαφή το ένα με το άλλο. (3)

Χρησιμοποιήστε αποκλειστικά το ειδικό λάδι που περιέχεται στην συσκευασία (μην το αραιώσετε, διότι δεν θα εμποδίσει την πορεία της κεφαλής κοπής).

Για τον καθαρισμό του περιβλήματος της συσκευής, ενδείκνυται η χρήση ενός ελαφρώς βρεγμένου (όχι υγρού) πανιού. Μη χρησιμοποιείτε επιθετικά ή λειαντικά καθαριστικά όταν καθαρίζετε την συσκευή.

Αν η κεφαλή κοπής κόβει λιγότερα μαλλιά μετά από ένα χρονικό διάστημα, ενδείκνυται η αντικατάστασή της με μία αυθεντική νέα κεφαλή (διαθέσιμη ως ανταλλακτικό από την KYONE).

Αποθήκευση.

Να αποθηκεύετε την συσκευή όταν είναι φορτισμένη μόνο σε περίπτωση που δεν πρόκειται να την χρησιμοποιήσετε για μεγάλο χρονικό διάστημα. Φυλάξτε την συσκευή σε ένα ψυχρό και ξηρό μέρος, και διασφαλίστε πως η συσκευή δεν έρχεται σε επαφή με σκόνη και άλλους περιβαλλοντικούς ρύπους.

Μπαταρία λιθίου 1 σταδίου.

Η μπαταρία λιθίου 1 σταδίου είναι ένας νέος τύπος μπαταρίας λιθίου. Η μπαταρία διατηρεί την μέγιστη απόδοσή της ακόμα και μετά από πολλές φορτίσεις.

Απόρριψη αποβλήτων.



Η παρούσα συσκευή πωλείται σύμφωνα με την οδηγία 2012/19/EU περί Αποβλήτων Ειδών Ηλεκτρικού και Ηλεκτρονικού Εξοπλισμού (ΑΗΗΕ). Μπορείτε να απορρίψετε την παρούσα ηλεκτρική συσκευή στο τέλος της ζωής της μαζί με τα υπόλοιπα απορρίμματα, ωστόσο πρέπει να παραδοθεί σε ένα σημείο συλλογής ηλεκτρονικών εξοπλισμών. Η οδηγία ισχύει επίσης και για τις ηλεκτρικές συσκευές που χρησιμοποιήθηκαν στον μη ιδιωτικό τομέα, αλλά για παράδειγμα, και στην βιομηχανία ή στην βιοτεχνία. Ως τον βαθμό που τα αρμόδια, τοπικά, δημόσια σημεία απόρριψης αποβλήτων, δεν δέχονται ηλεκτρικές συσκευές του μη ιδιωτικού τομέα, τα συμβουλευτικά σημεία για τα απορρίμματα παρέχει πληροφορίες σχετικά με την βέλτιστη, φιλική προς το περιβάλλον απόρριψη αποβλήτων.

Θα βρείτε αναφορά σε αυτό στο σύμβολο που απεικονίζεται στο προϊόν, στις οδηγίες χρήσης ή στη συσκευασία. Τα υλικά μπορούν να ανακτηθούν σύμφωνα με το αναγνωριστικό τους. Η χρήση εκ νέου, η ανακύκλωση των υλικών ή άλλες μορφές ανακύκλωσης αποβλήτων συμβάλλουν σημαντικά στην προστασία του περιβάλλοντος.



Στην παρούσα ηλεκτρική συσκευή περιλαμβάνεται μπαταρία λιθίου. Σε καμία περίπτωση η μπαταρία δεν πρέπει να απορρίπτεται με τα υπόλοιπα απόβλητα. Οι κάτοχοι παλιών συσκευών υποχρεούνται γενικά να διαχωρίζουν τις παλιές μπαταρίες και τους παλιούς πυκνωτές οι οποίοι δεν είναι ενσωματωμένοι στην παλιά συσκευή, προτού τους παραδώσουν σε κάποιο σημείο συλλογής. Αυτό δεν ισχύει σε περίπτωση που οι παλιές συσκευές παραδίδονται σε δημόσιες εταιρείες διάθεσης απορριμμάτων (σημεία ανακύκλωσης, σημεία ανακυκλώσιμων υλικών), όπου και διαχωρίζονται από άλλες παλιές συσκευές για τον σκοπό της προετοιμασίας ανάκτησης.

Τεχνικά δεδομένα:

Μοντέλο: UZ-IRON

Μηχανή: DC-Motor

Μπαταρία: Λιθίου 1 Φάσης

Χρόνος λειτουργίας: Έως 120 λεπτά

Πλάτος κοπής: 40mm.

Εισορή: 220-240Volt - 50/60Hz - 200Ma

Εκροή: 5Volt - 1000Ma

Μήκος καλωδίου: 1.5 m

Χρόνος φόρτισης: πλήρης φόρτιση 90 λεπτά

Βάρος: 173gr

Με την επιφύλαξη τεχνικών τροποποιήσεων.

Οι εικόνες στο παρόν εγχειρίδιο ενδέχεται να διαφέρουν από τις πρωτότυπες.

Εγγύηση

Η KYONE δίνει εγγύηση πως οι μικρές ηλεκτρικές συσκευές επαγγελματικής χρήσης πλήρουν άπασες τις νομικές εγγυήσεις για όλα τα τμήματα της συσκευής που δεν υπόκεινται σε φθορές. Τα δικαιώματα τα οποία παρέχονται σύμφωνα με την εγγύηση αυτή, προστίθενται στα νόμιμα και/ή συμβασιακά δικαιώματα εγγύησης που κατέχει ο αγοραστής έναντι του πωλητή.

Η έναρξη της περιόδου εγγύησης ξεκινά την στιγμή παράδοσης της συσκευής. Ο καθορισμός της ημερομηνίας παράδοσης καθορίζεται με την υποβολή του αποδεικτικού αγοράς, του τιμολογίου,

του δελτίου συσκευασίας ή έτερο τρόπο. Η περίοδος της εγγύησης εξαρτάται από το μήκος της περιόδου της νόμιμης προθεσμίας παραγραφής ουσιαστών ελαττωμάτων, σύμφωνα με τη νομοθεσία της χώρας αγοράς της συσκευής, η οποία ωστόσο δεν δύναται να υπερβεί τα 2 χρόνια. Τα ελαττώματα τα οποία προκύπτουν κατά την διάρκεια της περιόδου εγγύησης και για τα οποία ενημερωνόμαστε γραπτώς μέσα σε τρεις εβδομάδες από την ημερομηνία εμφάνισής τους, θα αποκαθίστανται χωρίς επιπλέον χρέωση, με την επιφύλαξη επιθεώρησης ορθής χρήσης. Οποιοσδήποτε επισκευές πρέπει υποχρεωτικά να γίνονται στο εργοστάσιό μας, ή σε εξουσιοδοτημένο σημείο επισκευής. Δεν ισχύουν άλλες αξιώσεις από τον πελάτη στα πλαίσια της παρούσας εγγύησης.

Από την παρούσα εγγύηση εξαιρούνται ελαττώματα τα οποία προκλήθηκαν από:

- Μη κατάλληλη χρήση ή έλλειψη προσοχής.
- Υπερβολική καταπόνηση, λανθασμένο χειρισμό, φθορές από εξωτερικούς παράγοντες.
- Μη συμμόρφωση με το εγχειρίδιο χρήσης.
- Επισκευή ή προσπάθεια επισκευής η οποία δεν πραγματοποιήθηκε από την KYONE ή έτερο εξουσιοδοτημένο συνεργάτη επισκευής.

Εξαιρούνται από την εγγύηση δυσλειτουργίες οι οποίες προκαλούνται από συνεχή χρήση, λανθασμένο χειρισμό ή συντήρηση και μη συμμόρφωση με τις οδηγίες χρήσης. Το ίδιο ισχύει και για τα ελαττώματα τα οποία προκλήθηκαν από φυσιολογική φθορά των τμημάτων που φθείρονται (τμήματα του κινητήρα, κεφαλή κοπής, κεφαλή ξυρίσματος, λεπίδες, χτένες, εξαρτήματα χτένας και μπαταρίες).

Σε περίπτωση που πραγματοποιηθούν επισκευές σύμφωνα με την εγγύηση, τα τμήματα που αντικαθίστανται, βρίσκονται στην ιδιοκτησία της KYONE. Η KYONE διατηρεί το δικαίωμα να διορθώσει το ελάττωμα παρέχοντας στον πελάτη συσκευή ίδιας κατασκευής. Σύμφωνα με την παρούσα εγγύηση δεν υφίστανται επιπλέον δικαιώματα του πελάτη, όπως συγκεκριμένα επιστροφή εξόδων, έκπτωση, αποζημίωση ή δικαίωμα υπαναχώρησης. Δεν μεταβάλλονται οι νομικές και έτερες συμβασιακές αξιώσεις λόγω ελαττώματος του προϊόντος. Η εκκλήρωση της εγγύησης δεν παρατείνει την περίοδο εγγύησης.

Σε περίπτωση που το τμήμα εξυπηρέτησης πελατών λάβει αδικαιολόγητη αξίωση εγγύησης, η εταιρεία διατηρεί το δικαίωμα να χρεώσει τον πελάτη για τα τυχόν έξοδα που θα προκύψουν.

Σε περίπτωση που προκύψουν ελαττώματα, επικοινωνήστε με τον διανομέα της συσκευής ή τον συνεργάτη εξυπηρέτησης της KYONE στη χώρα ή την περιοχή σας.

Ανταλλακτικά εξαρτήματα.

Να χρησιμοποιείτε αποκλειστικά ανταλλακτικά εξαρτήματα τα οποία μπορείτε να παραγγείλετε από συνεργάτη της KYONE.

ΠΕΡΙΓΡΑΦΗ ΣΥΜΒΟΛΩΝ ΣΤΗΝ ΜΟΝΑΔΑ ΠΑΡΟΧΗΣ ΡΕΥΜΑΤΟΣ



Σύμβολο προστασίας κλάσης II: Οι συσκευές που διαθέτουν προστασία κλάσης II, διαθέτουν προστασία διπλής μόνωσης.



Σύμβολο σπιτιού: Η συσκευή έχει σχεδιαστεί αποκλειστικά για χρήση σε εσωτερικούς χώρους.

Πωλείται από:
Head-Works Trading
Dorpsstraat 25
4511 EB Breskens
Ολλανδία

Κατασκευάζεται στην Κίνα

ΕΓΓΥΗΣΗ

Σε περίπτωση παραπόνων, αξιώσεων εγγύησης και Αναγκαίων επισκευών, συμπεριλάβετε αυτό το κουπόνι, συμπληρωμένο μαζί με τη συσκευή.



Ημερομηνία αγοράς

Υπογραφή



Obrigado por comprar este KYONE Trimmer, que define o novo padrão de cortadores de cabelo: Esperamos que goste de usar o seu novo Kyone Trimmer.

Tradução do manual do utilizador original.

Instruções para o uso

Para uso adequado e seguro, leia atentamente as instruções de operação e as instruções de segurança e siga-as sempre.

Se der/vender o dispositivo a outra pessoa, certifique-se de que o manual do utilizador esteja incluído no dispositivo e certifique-se de que essa pessoa seja profissionalmente treinada.

INSTRUÇÕES DE SEGURANÇA

- Este dispositivo é apenas para uso profissional em salões de cabeleireiro, para cortar cabelo humano, barba ou sobrancelhas.
- Este dispositivo foi concebido apenas para uso interior.
- Mantenha o dispositivo longe da humidade, água ou de outros líquidos.

CUIDADO!

Choque elétrico!



- **Não utilize o dispositivo perto de uma banheira, chuveiro, lavatório ou outros locais onde haja presença de água ou líquidos. Também, não utilize o dispositivo com mãos molhadas.**
- Utilize apenas o adaptador de carregador em dotação para carregar o dispositivo.
- Não imerja o dispositivo em água e não enxágue o dispositivo sob a água.
- Pare de utilizar o dispositivo se este tiver caído na água.
- Não manuseie o dispositivo se ele tiver entrado em contato com a água e remova imediatamente a ficha da tomada.
- O dispositivo e o cabo de alimentação nunca devem entrar em contato com a água.
- Certifique-se de que nenhum líquido entra no dispositivo.
- A ficha só pode ser conectada à corrente alternada. Verifique se a tensão da rede elétrica corresponde à tensão indicada no dispositivo.

CUIDADO!

Risco de lesão da cabeça de corte.

- Antes de cada uso, verifique se as lâminas estão alinhadas e não se sobrepõem para evitar ferimentos.
- Nunca alcance ou segure a cabeça de corte quando a máquina estiver ligada.
- A cabeça de corte é uma peça de precisão. Proteja-o de danos e poeira.

CUIDADO! Ingestão de peças pequenas:

Mantenha o dispositivo longe das crianças.

- Mantenha também materiais de embalagem, como papel alumínio, longe das crianças.

INSTRUÇÕES:

- Utilize apenas o adaptador de carregador em dotação para carregar o dispositivo.
- Proteja o cabo fornecido contra danos e verifique-o regularmente quanto a danos.
- Em nenhuma circunstância o dispositivo deve ser aberto pelo utilizador. Isso só pode ser feito pelo distribuidor.
- Nunca tente remover poeira ou outros contaminantes do interior da unidade usando um objeto pontiagudo, como uma agulha ou pente pontiagudo.
- Não puxe o cabo, remova-o sempre pela ficha. Certifique-se de que o cabo não entre em contato com superfícies quentes.
- Nunca enrole o cabo ao redor do dispositivo.
- Não exponha o dispositivo a temperaturas abaixo de 0 °C ou armazene acima de 40 °C.
- Certifique-se de que o cabo seja removido do dispositivo e que o dispositivo esteja desligado antes de ser limpo: antes de remover ou colocar os acessórios do pente ou antes de remover a cabeça de corte.
- Colocar pentes de fixação que não são originalmente fornecidos com o dispositivo pode causar danos.
- Armazene o dispositivo corretamente e proteja-o durante o transporte num meio de transporte adequado para baterias de lítio.

INSTRUÇÕES:

- Este aparelho não se destina a pessoas com capacidades físicas, sensoriais ou mentais reduzidas (incluindo crianças), nem a pessoas sem a experiência ou conhecimento necessário para operar o aparelho; a menos que esteja sob a supervisão de uma pessoa com o conhecimento necessário.
- As crianças devem ser supervisionadas para garantir que não brincom com o dispositivo.

ADVERTÊNCIA! Pare de usar o dispositivo quando:

- O dispositivo ou parte do cabo de alimentação está danificado.
- O dispositivo foi deixado cair, há danos visíveis no dispositivo ou na cabeça de corte, caso contrário, poderão ocorrer danos na pele.
- O dispositivo está tão danificado que as peças elétricas ficam visíveis.
- Em qualquer caso, remova imediatamente o dispositivo da rede elétrica e entre em contato com o serviço técnico.

INSTRUÇÕES:

- Para proteção adicional, recomenda-se a instalação de um dispositivo de corrente residual (FI) com uma corrente de ativação nominal não superior a 30mA no circuito de energia. Peça conselhos ao seu instalador.

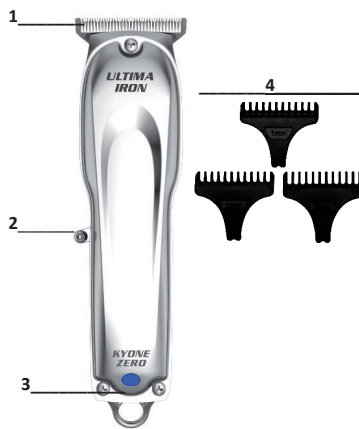
O que encontrará na caixa:

- KYONE Trimmer
- Base de carregamento/estação de ancoragem (em modelos selecionados!!)
- Adaptador
- Pentes de fixação (1/2/3 mm) (1,5/3/4,5/6 mm)
- Pincel de limpeza
- Garrafa de óleo
- Manual do utilizador

Operação do dispositivo

Descrição.

- 1 Cabeça de corte
- 2 Interruptor ligar/desligar
- 3 Luz indicadora
(Azul/vermelho está a carregar)
(Verde/desligado carregado)
- 4 Pentes de fixação
(3 pçs: 1/2/3 mm)
(4 pçs: 1,5/3/4,5/6 mm)



Utilizar e carregar a bateria sem uma estação de carregamento.

O dispositivo contém uma bateria de lítio. Quando o dispositivo é entregue, ele ainda não está totalmente carregado. Deve, portanto, carregar completamente a bateria antes de utilizá-las pela primeira vez. Antes de carregar, certifique-se de que a tensão da rede corresponda à tensão indicada no dispositivo.

Conecte o adaptador fornecido à rede elétrica e, em seguida, diretamente no dispositivo. A bateria só atinge a sua capacidade de desempenho total após alguns ciclos de carga.

Durante o carregamento, a luz indicadora AZUL/VERMELHA será acesa. Quando a bateria estiver totalmente carregada, a luz desliga-se/ fica verde.

Carregar a bateria enquanto ainda não está (completamente) vazia não afeta o desempenho do dispositivo. No entanto, recomendamos que permita que a bateria seja descarregada completamente de vez em quando e, em seguida, carregue-a completamente novamente para prolongar a vida útil da bateria.

- **Organize o cabo de alimentação para que ninguém tropece nele.**
- **Mantenha o cabo, o dispositivo e o adaptador longe de superfícies quentes.**

Carregar com uma estação de carregamento. (Se incluída)

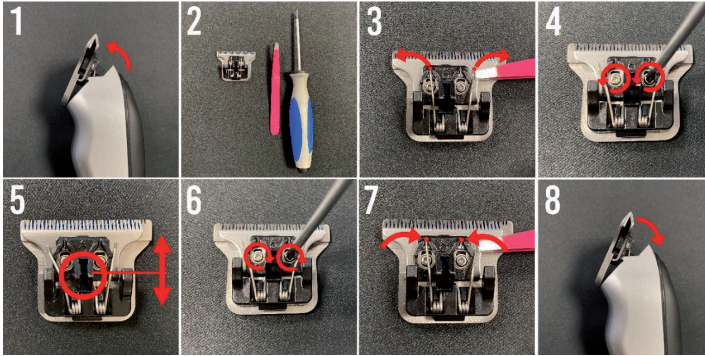
Verifique se a estação de carregamento está sobre uma superfície plana. Conecte o adaptador fornecido à estação de carregamento. Conecte o adaptador a uma tomada elétrica. Coloque o dispositivo desligado na estação de carregamento.

Ligar e desligar o dispositivo.

O dispositivo é ligado ou desligado com o botão liga/desliga. (2)

Definição do comprimento do corte.

A cabeça de corte pode ser perfeitamente ajustada ao comprimento com o auxílio do desenho abaixo.



Ajuste a cabeça de corte no comprimento.

Etapa 1: Clique na cabeça de corte do dispositivo pressionando a cabeça de corte na parte superior (a parte de corte). (1,2)

Etapa 2: Tudo o que precisa é de uma chave de fendas e uma pinça.

Etapa 3: Mova cuidadosamente, com uma pinça, as 2 molas para o lado, ao lado da placa.

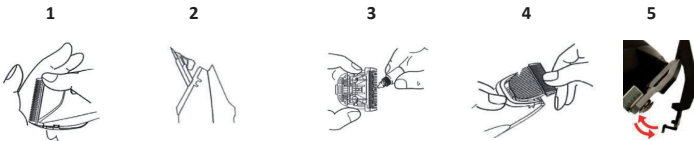
Etapa 4: Solte os 2 parafusos.

Etapa 5: Agora pode mover a lâmina superior para o comprimento correto. Certifique-se de que a lâmina não vem sobre a outra lâmina para evitar ferimentos.

Etapa 6: Agora aperte os parafusos novamente.

Etapa 7: E coloque as molas de volta no lugar.

Etapa 8: Por fim, clique na cabeça de corte de volta no dispositivo. (4)



Ajuste do comprimento de corte usando pentes de fixação.

- Os pentes de fixação podem ser colocados na cabeça de corte para diferentes comprimentos de corte. Estes são fornecidos com o dispositivo, em tamanhos 1/2/3mm./ 1,5/3/4,5/6 mm Estes são clicados no dispositivo. (5)

Limpeza e manutenção.

Para manter o desempenho de corte ideal do aparelho, deve regularmente fazer a manutenção do dispositivo. A melhor coisa é limpar e lubrificar todos os dias.

- **Desligue o dispositivo e desconecte-o da rede elétrica.**

Remova o acessório do pente da cabeça de corte, se estiver em uso.

Remova todos os cabelos e outros contaminantes com a escova fornecida.

Retire cuidadosamente a cabeça de corte do dispositivo. (1)

Lubrifique a cabeça de corte; se utilizar o dispositivo regularmente, recomendamos que o faça antes de cada utilização. Lubrifique todas as partes da cabeça de corte que entram em contato umas com as outras. (3)

Utilize apenas o óleo especial fornecido com o dispositivo (não dilua, não impedirá o curso da cabeça de corte).

Para limpar a caixa do dispositivo, pode utilizar um pano ligeiramente húmido (não húmido). Não utilize produtos de limpeza agressivos ou abrasivos ao limpar o dispositivo.

Se a cabeça de corte tirar menos cabelo depois de um tempo, ela pode ser substituída por uma nova original (disponível como uma peça de reposição da KYONE).

Armazenamento.

Armazene o dispositivo num estado carregado apenas se não o for utilizar durante um período de tempo mais longo. Mantenha o dispositivo fresco e seco e certifique-se de que o dispositivo está protegido contra poeira e outras influências ambientais.

Bateria de lítio de estágio 1.

A bateria de lítio estágio 1 é um tipo completamente novo de bateria de lítio. Esta bateria mantém toda a sua capacidade mesmo depois de muitas cargas.

Eliminação de resíduos.



Este dispositivo está marcado de acordo com a Diretiva 2012/19/EU sobre Resíduos de Equipamentos Elétricos e Eletrónicos (REEE). Este dispositivo elétrico não pode ser eliminado com o lixo normal no final de sua vida útil, mas deve ser entregue num ponto de coleta para equipamentos elétricos. O mesmo se aplica aos aparelhos elétricos que foram utilizados pela última vez no sector não privado, mas, por exemplo, na indústria ou no artesanato. Na medida em que os pontos de eliminação de resíduos públicos locais responsáveis não aceitem aparelhos elétricos não utilizados de forma privada; o seu ponto de aconselhamento sobre resíduos fornece informações sobre a eliminação de resíduos de forma ecológica.

O símbolo no produto, as instruções de uso ou a embalagem se referem a isso. Os materiais podem ser recuperados de acordo com a sua identificação. A reutilização, reciclagem de materiais ou outras formas de reciclagem de resíduos de equipamentos contribui de forma importante para a proteção do ambiente.



Este dispositivo elétrico contém uma bateria de lítio. A bateria nunca deve ser eliminada com o lixo normal. Os proprietários de dispositivos antigos geralmente devem separar as baterias antigas e os capacitores antigos que não são fechados pelo dispositivo antigo antes de devolvê-los a um ponto de coleta. Tal não se aplica se os aparelhos antigos forem entregues a empresas públicas de eliminação de resíduos (ponto de reciclagem, ponto de materiais recicláveis, etc.) e aí estiverem separados de outros aparelhos antigos para efeitos de preparação para a valorização.

Dados técnicos:

Modelo: UZ-IRON

Motor: Motor CC

Bateria: Lítio de estágio 1

Tempo de funcionamento: até 120 minutos

Largura de corte: 40 mm.

Ingresso: 220-240Volt - 50/60Hz - 200Ma

Saída: 5Volt - 1000Ma

Comprimento do cabo: 1,5 m

Tempo de carregamento: carga total 90 minutos

Peso: 173 g

Sujeito a modificações técnicas.

As ilustrações neste manual podem diferir do original.

Garantia

A KYONE garante que seus pequenos dispositivos elétricos para uso profissional atendem à garantia legal de todas as peças do dispositivo não sujeitas a desgaste. Os direitos conferidos por esta garantia são adicionais aos direitos legais e/ou contratuais de garantia que o comprador tem contra o vendedor.

O período de garantia começa com a entrega do dispositivo. A data de entrega é determinada enviando o recibo de compra, fatura, guia de remessa ou similares. O período de garantia depende da duração do período de prescrição legal para defeitos materiais de acordo com a legislação nacional do país onde o dispositivo é adquirido, mas não excede 2 anos. Os defeitos que ocorrerem durante o período de garantia e que nos forem comunicados por escrito no prazo de três semanas após a sua ocorrência, serão remediados sem custos, sujeitos a uma inspeção de uso adequado. Os reparos devem ser realizados em nossa fábrica ou em uma instalação de reparo autorizada. Não existem reclamações adicionais do cliente sob esta garantia.

Excluem-se da garantia os defeitos causados por:

- Uso inadequado ou falta de cuidado.
- Tensão excessiva, manuseio inadequado, danos causados por influências externas.
- Não cumprimento das instruções de uso.
- Reparo ou tentativa de reparo não realizada pela KYONE ou por um parceiro de manutenção autorizado.

As avarias causadas por uso excessivo, manuseio e manutenção incorretos e por não seguir as instruções de uso são excluídas da garantia. O mesmo se aplica a defeitos causados pelo desgaste normal das peças de desgaste (componentes de acionamento, cabeça de corte, cabeça de barbear, lâminas, pentes, acessórios de pente, baterias).

Se os reparos forem feitos sob garantia, as peças substituídas tornam-se propriedade da KYONE. A KYONE tem o direito de remediar o defeito fornecendo um dispositivo da mesma construção. Outros direitos do cliente sob esta garantia, em particular reembolso de despesas, desconto, compensação ou o direito de rescisão não existem. As reivindicações legais ou outras reivindicações contratuais devido ao defeito do item permanecem inalteradas. O cumprimento de garantias não prorroga o período de garantia.

Se o nosso departamento de atendimento ao cliente receber uma reclamação de garantia injustificada, reservamo-nos o direito de cobrar do cliente os custos incorridos.

Se algum defeito tiver ocorrido, contate o distribuidor do dispositivo ou o parceiro de serviço da KYONE em seu país ou região.

Peças de reposição.

Utilize apenas peças de reposição originais que possa encomendar ao parceiro de serviços KYONE.

DESCRIÇÃO DO SÍMBOLO NA FONTE DE ALIMENTAÇÃO



Símbolo de classe de proteção II: Dispositivos com classe de proteção II possuem isolamento reforçado ou duplo.



Símbolo da casa: O dispositivo foi concebido apenas para uso interior.

Vendido por:
Head-Works Trading
Dorpsstraat 25
4511 EB Breskens
Países Baixos

Fabricado na China

GARANTIA

Em caso de queixas, reclamações de garantia e qualquer reparos necessários, inclua este comprovante juntamente com o dispositivo.



Data da compra

Assinatura

Благодарим за приобретение триммера KYONE, который устанавливает новый стандарт в области триммеров. Мы надеемся, что вам понравится пользоваться новым триммером Kyone.

Перевод оригинального руководства пользователя.

Инструкции по эксплуатации

Для правильной и безопасной эксплуатации внимательно прочитайте инструкции по эксплуатации и технике безопасности, а также всегда следуйте им.

Если вы передаете/продаете прибор другому лицу, то убедитесь, что к нему прилагается руководство пользователя, а также, что данное лицо обладает профессиональной подготовкой.

ИНСТРУКЦИИ ПО ТЕХНИКЕ БЕЗОПАСНОСТИ

- Данный прибор предназначен только для профессионального использования в парикмахерских салонах для стрижки человеческих волос, бороды или бровей.
- Данный прибор предназначен только для использования в помещении.
- Храните прибор вдали от влаги, воды и других жидкостей.

ВНИМАНИЕ!

Поражение электрическим током!



- **Не используйте прибор рядом с ванной, душем, умывальником или другими местами, где есть вода или жидкости. Также не пользуйтесь прибором мокрыми руками.**
- Для зарядки прибора используйте только зарядное устройство/адаптер из комплекта поставки.
- Не погружайте прибор в воду и не промывайте под водой.
- Прекратите использование прибора, если он упал в воду.
- Не пользуйтесь прибором, если он контактировал с водой, и незамедлительно выньте вилку из розетки.
- Прибор и шнур питания не должны соприкасаться с водой.
- Следите за тем, чтобы в прибор не попадали какие-либо жидкости.
- Вилка может быть подключена только к источнику переменного тока. Проверьте, соответствует ли напряжение в вашей сети напряжению, указанному на приборе.

ВНИМАНИЕ!

Опасность травмирования режущей головкой.

- Во избежание травм, перед каждым использованием прибора, проверяйте, чтобы лезвия были выровнены и не перекрывали друг друга.
- Никогда не тянитесь к режущей головке и не хватайтесь за нее при включенном приборе.
- Режущая головка - прецизионная деталь. Защищайте ее от повреждений и попадания пыли.

ВНИМАНИЕ! Проглатывание мелких деталей:

Храните прибор вдали от детей.

- Также подальше от детей храните такие упаковочные материалы, как фольга.

ИНСТРУКЦИЯ!

- Для зарядки прибора используйте только зарядное устройство/адаптер из комплекта поставки.
- Защищайте входящий в комплект кабель от повреждений и регулярно проверяйте его на их отсутствие.
- Ни в коем случае не вскрывайте прибор самостоятельно. Это может сделать только дистрибьютор.
- Никогда не пытайтесь удалить пыль или другие загрязнения из внутренней части прибора с помощью таких остроконечных предметов, как игла или острая расческа.
- Не тяните за кабель, всегда извлекайте его из розетки, удерживая за вилку. Следите за тем, чтобы кабель не соприкасался с горячими предметами.
- Никогда не обматывайте кабель вокруг прибора.
- Не подвергайте прибор воздействию температуры ниже 0°C и не храните его при температуре выше 40°C.
- Перед очисткой прибора убедитесь, что от него отсоединен кабель и что он выключен: перед снятием или установкой насадок или режущей головки.
- Установка насадок, не входящих в комплект поставки, может привести к повреждению прибора.
- Храните прибор надлежащим образом и защищайте его во время транспортировки в транспортном средстве, подходящем для перевозки литиевых аккумуляторов.

ИНСТРУКЦИЯ!

- Данный прибор не предназначен для лиц с ограниченными физическими, сенсорными или умственными способностями (включая детей), а также лиц, не имеющих необходимого опыта или знаний для использования прибора; кроме случаев, когда использование прибора происходит под наблюдением лица, обладающего необходимыми знаниями.
- Дети должны находиться под присмотром, чтобы не допустить игр с прибором.

ВНИМАНИЕ!!! Прекратите использование прибора, если:

- Прибор или часть шнура питания повреждены.
- Прибор уронили, имеются видимые повреждения самого прибора или режущей головки, в подобном случае возможно повреждение кожи.
- Прибор поврежден настолько, что видны электрические детали.
- В любом случае немедленно отключите прибор от сети питания и обратитесь в техническую поддержку.

ИНСТРУКЦИЯ!

- Для дополнительной защиты рекомендуется установить в цепи питания устройство защитного отключения (УЗО) с номинальным током срабатывания не более 30 мА. Обратитесь за советом к специалисту по монтажу.

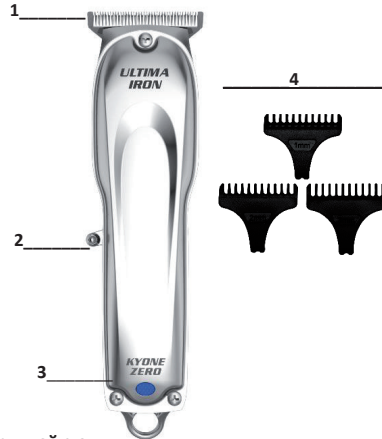
Состав комплекта поставки:

- Триммер KYONE
- Зарядное устройство/док-станция (в некоторых моделях!!!)
- Адаптер
- Насадки (1/2/3 мм) (1,5/3/4,5/6 мм)
- Щетка для чистки
- Бутылка с маслом
- Руководство по эксплуатации

Управление прибором

Описание.

- 1 Режущая головка
- 2 Выключатель ВКЛ/ВЫКЛ
- 3 Индикаторная лампочка (Синий/красный - зарядка) (Зеленый/выкл. - зарядка завершена)
- 4 Насадки (3 штуки: 1/2/3 мм) (4 штуки: 1,5/3/4,5/6 мм)



Использование и зарядка аккумулятора без зарядной станции.

В приборе установлен литиевый аккумулятор. При поставке прибора, он еще не полностью заряжен. В связи с этим, перед первым использованием прибора необходимо полностью зарядить аккумулятор. Перед началом зарядки убедитесь, что напряжение в сети соответствует напряжению, указанному на приборе.

Подключите прилагаемый адаптер к сети питания, а затем непосредственно к прибору.

Аккумулятор достигает своей полной емкости только после нескольких циклов зарядки.

Во время зарядки будет светиться СИНИЙ/КРАСНЫЙ индикатор. Когда аккумулятор будет полностью заряжен, то индикатор погаснет/загорится зеленым цветом.

Зарядка аккумулятора, когда он еще не разряжен (полностью), не влияет на работу прибора. Однако, для увеличения срока службы, мы рекомендуем время от времени давать аккумулятору полностью разрядиться, а затем снова полностью зарядиться.

- Расположите шнур питания так, чтобы о него не спотыкались люди.
- Держите шнур, прибор и адаптер подальше от горячих поверхностей.

Зарядка с помощью зарядной станции. При наличии в комплекте поставки!!

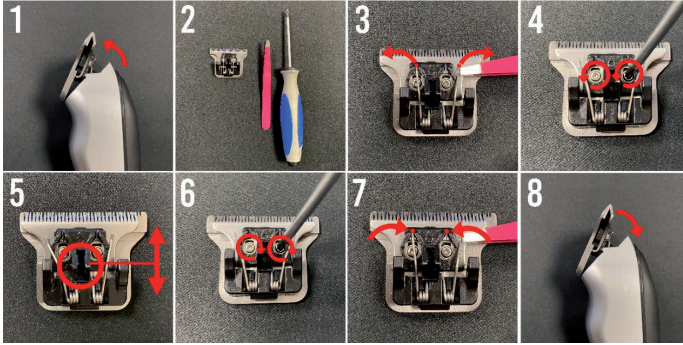
Убедитесь, что зарядная станция установлена на ровной поверхности. Подключите прилагаемый адаптер к зарядной станции. Затем вставьте вилку адаптера в рабочую розетку. Поместите выключенный прибор в зарядную станцию.

Включение и выключение прибора.

Прибор включается или выключается с помощью выключателя. (2)

Настройка длины стрижки.

Режущая головка может быть отрегулирована на различную длину стрижки с помощью инструкции ниже.



Регулировка длины стрижки.

Шаг 1: Нажмите на режущую головку устройства, нажав на нее сверху (режущая часть). (1,2)

Шаг 2: Все, что вам нужно, это отвертка и пинцет.

Шаг 3: Осторожно переместите пинцетом 2 расположенные рядом с пластиной пружины в сторону.

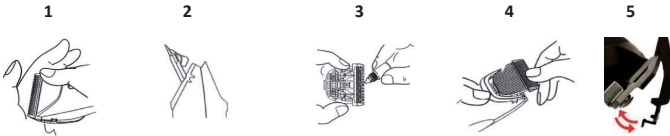
Шаг 4: Ослабьте 2 винта.

Шаг 5: Теперь вы можете переместить верхнее лезвие на нужную длину. Во избежание травм, следите за тем, чтобы лезвия не заходили друг на друга.

Шаг 6: Снова затяните винты.

Шаг 7: Установите пружины на место.

Шаг 8: Наконец, установите режущую головку обратно на прибор. (4)



Регулировка длины стрижки с помощью насадок.

- Для стрижки различной длины на режущую головку можно устанавливать насадки. Они поставляются в комплекте с прибором в размерах 1/2/3 мм./ 1,5/3/4,5/6 мм.

Они размещаются на приборе с помощью прищелкивания. (5)

Чистка и обслуживание.

Для поддержания оптимальных возможностей стрижки прибор необходимо регулярно обслуживать. Лучше всего ежедневно чистить и смазывать его.

- **Выключите прибор и отсоедините его от сети.**

Снимите насадку с режущей головки (если она используется).

Удалите все волосы и другие загрязнения с помощью прилагаемой щетки.

Осторожно снимите режущую головку с прибора. (1)

Смажьте режущую головку маслом; при регулярном использовании прибора, мы рекомендуем делать это перед каждым использованием.

Смажьте маслом все соприкасающиеся друг с другом детали режущей головки. (3)

Используйте только специальное масло, поставляемое с прибором (не разбавляйте масло, оно не будет препятствовать ходу режущей головки).

Для очистки корпуса прибора можно использовать слегка влажную (не мокрую) ткань. При очистке прибора не используйте агрессивные или абразивные чистящие средства.

Если через некоторое время режущая головка берет меньше волос, ее можно заменить на новую оригинальную режущую головку (поставляется как запасная деталь от KYONE).

Хранение.

Храните прибор в заряженном состоянии только если вы не собираетесь использовать его в течение длительного времени. Храните прибор в прохладном и сухом месте и убедитесь, что он защищен от попадания пыли и других воздействий окружающей среды.

Литиевый аккумулятор Stage-1.

Литиевый аккумулятор Stage-1 - это совершенно новый тип литиевых аккумуляторов. Данный аккумулятор сохраняет свою полную емкость даже после многократных зарядок.

Утилизация отходов.



Данный прибор маркирован в соответствии с Директивой 2012/19/EU об утилизации отработанного электрического и электронного оборудования (WEEE). Данный электроприбор по окончании срока службы нельзя выбрасывать вместе с обычными отходами, а необходимо сдать в пункт сбора электрооборудования. Это также относится к электроприборам, которые в последний раз использовались не в частном секторе, а, например, в промышленности или ремесленничестве. Если ответственные местные и общественные пункты утилизации отходов не принимают неиспользуемые в личных целях электроприборы, то их консультационный пункт по утилизации отходов предоставляет информацию об экологически безопасной утилизации отходов.

На это указывает символ на продукции, инструкция по эксплуатации или упаковка. Материалы могут быть восстановлены в соответствии со своей идентификацией. Повторное использование, переработка материалов или другие формы утилизации отработанного оборудования вносят важный вклад в защиту окружающей среды.



В данном электроприборе содержится литиевый аккумулятор. Аккумулятор ни в коем случае нельзя выбрасывать вместе с обычными отходами. Владельцы старых приборов должны, как правило, отделять старые аккумуляторы и конденсаторы, которые не находятся в корпусе старого прибора, перед тем как вернуть их в пункт приема. Это не относится к случаям, когда старые приборы сдаются в общественные предприятия по утилизации отходов (пункты утилизации, пункты приема вторсырья и т.д.) и отделяются там от других старых приборов с целью подготовки к последующей утилизации.

Технические характеристики:

Модель: UZ-IRON

Двигатель: электродвигатель постоянного тока

Аккумулятор: литиевый аккумулятор Stage-1

Время работы от аккумулятора: до 120 минут

Ширина стрижки: 40 мм.

Вход: 220-240Вольт - 50/60Гц – 200Ма

Выход: 5Вольт – 1000Ма

Длина кабеля: 1,5 м

Время зарядки: полная зарядка - 90 минут

Вес: 173 г

Возможно внесение технических изменений.

Иллюстрации в данном руководстве могут отличаться от оригинала.

Гарантия

Компания KYONE гарантирует, что ее небольшие электрические приборы для профессионалов соответствуют установленной законом гарантии на все детали прибора, не подвергающиеся

износу. Права, предоставляемые данной гарантией, дополняют установленные законом и/или договором гарантийные права, которые покупатель имеет по отношению к продавцу. Гарантийный срок начинается с момента поставки прибора. Дата поставки определяется при предъявлении товарного чека, счета-фактуры, упаковочного листа или т.п. Гарантийный срок зависит от продолжительности срока исковой давности по материальным дефектам в соответствии с национальным законодательством страны, где был приобретен прибор, но не превышает 2 лет. Дефекты, возникшие в течение гарантийного срока, о которых было заявлено в письменной форме в течение трех недель после их возникновения, при условии правильной эксплуатации, будут устранены бесплатно. Ремонт должен производиться на нашем заводе или в авторизованном ремонтном центре. Дальнейшие претензии клиента по данной гарантии не существуют.

Гарантия не распространяется на дефекты, вызванные:

- Неправильной эксплуатацией или отсутствием ухода.
- Чрезмерной нагрузкой, неправильным обращением, воздействием внешних факторов.
- Несоблюдением инструкции по эксплуатации.
- Ремонтom или попыткой ремонта, которые были выполнены не компанией KYONE/авторизованным сервисным партнером.

Гарантия не распространяется на неисправности, вызванные чрезмерным использованием, неправильным обращением и обслуживанием, а также несоблюдением инструкций по эксплуатации. То же самое относится к дефектам, вызванным стандартным износом быстроизнашивающихся деталей (приводные компоненты, режущая головка, брейющая головка, лезвия, расчески, насадки, аккумуляторы).

При производстве ремонта по гарантии замененные детали становятся собственностью компании KYONE. Компания KYONE имеет право устранить дефект путем поставки прибора аналогичной конструкции. Дальнейшие права клиента по данной гарантии, в частности, возмещение расходов, скидка, компенсация или право на отзыв, не существуют. Юридические или другие договорные требования, связанные с дефектом прибора, остаются незатронутыми. Выполнение гарантийных обязательств не продлевает гарантийный срок.

При получении нашим отделом обслуживания клиентов необоснованной гарантийной претензии, мы оставляем за собой право взыскать с клиента понесенные расходы.

При возникновении каких-либо дефектов, обратитесь к дистрибьютору прибора или партнеру по обслуживанию KYONE в своей стране или регионе.

Запасные детали.

Используйте только оригинальные запасные детали, которые можно заказать у сервисного партнера KYONE.

ОПИСАНИЕ СИМВОЛОВ НА БЛОКЕ ПИТАНИЯ



Символ класса защиты II: Устройства с классом защиты II оснащены усиленной или двойной изоляцией.



Символ дома: Устройство предназначено только для использования внутри помещений.

Продано:
Head-Works Trading
Dorpsstraat 25
4511 EB Breskens
The Netherlands

Сделано в Китае

ГАРАНТИЯ

В случае рекламаций, гарантийных претензий и любого необходимого ремонта, приложите данный полностью заполненный гарантийный талон вместе с прибором.



Дата приобретения

Подпись



Vă mulțumim pentru achiziționarea acestui Trimmer facial KYONE, care stabilește un standard nou pentru trimmere.

Sperăm că veți fi mulțumit de noul dvs. Trimmer facial Kyone.

Traducerea manualului de utilizare original.

Instrucțiuni de utilizare

Pentru o utilizare corectă și sigură, vă rugăm să citiți cu atenție instrucțiunile de utilizare și instrucțiunile de siguranță și să le urmați.

Dacă dăruieți/vindeți dispozitivul unei alte persoane, asigurați-vă că manualul de utilizare însoțește dispozitivul și că persoana respectivă este o persoană instruită profesional.

INSTRUCȚIUNI DE SIGURANȚĂ

- Acest dispozitiv este destinat exclusiv utilizării profesionale în saloanele de coafură, pentru tunderea părului uman, a bărbii și a sprâncenelor.
- Acest dispozitiv este proiectat numai pentru uz interior.
- Păstrați dispozitivul departe de umiditate, apă și alte lichide.

ATENȚIE!

Șoc electric!



- **Nu utilizați dispozitivul în apropierea unei căzi de baie, căzi de duș, chiuvete sau a altor locuri în care este prezentă apă sau lichide. De asemenea, nu acționați dispozitivul cu mâinile ude.**
- Utilizați numai încărcătorul/adaptorul furnizat pentru a încărca dispozitivul.
- Nu scufundați dispozitivul în apă și nu clătiți dispozitivul sub apă.
- Opriiți utilizarea dispozitivului dacă a căzut în apă.
- Nu manipulați dispozitivul dacă a intrat în contact cu apă și scoateți imediat ștecherul din priză.
- Dispozitivul și cablul de alimentare nu trebuie să intre niciodată în contact cu apa.
- Asigurați-vă că împiedicați pătrunderea lichidelor în dispozitiv.
- Ștecherul poate fi conectat numai la curent alternativ. Verificați dacă tensiunea rețelei dvs. corespunde cu tensiunea indicată pe dispozitiv.

ATENȚIE!

Risc de vătămare din cauza capului de tăiere.

- Înainte de fiecare utilizare, verificați dacă lamele sunt aliniate și nu se suprapun, pentru a evita rănirea.
- Nu atingeți și nu apucați niciodată capul de tăiere în timpul funcționării aparatului.
- Capul de tăiere este o piesă de precizie. Protejați-l de daune și praf.

ATENȚIE! Înghițirea părților mici:

Păstrați dispozitivul la distanță de copii.

- De asemenea, păstrați ambalajele, precum folia, la distanță de copii.

INSTRUCȚIUNI!

- Utilizați numai încărcătorul/adaptorul furnizat pentru a încărca dispozitivul.
- Protejați cablul furnizat împotriva deteriorării și verificați-l periodic pentru a vă asigura că nu este deteriorat.
- Dispozitivul nu trebuie deschis de către utilizator în nicio situație. Acest lucru poate fi realizat numai de către distribuitor.
- Nu încercați niciodată să îndepărtați praful sau alți contaminanți din interiorul aparatului folosind un obiect ascuțit, precum un ac sau un pieptene ascuțit.
- Nu trageți niciodată de cablu pentru a scoate dispozitivul din priză; scoateți ștecherul din priză. Asigurați-vă că împiedicați contactul cablului cu obiecte fierbinți.
- Nu înfășurați niciodată cablul în jurul dispozitivului.
- Nu expuneți dispozitivul la temperaturi sub 0°C și nu îl depozitați la temperaturi peste 40°C.
- Asigurați-vă că ați îndepărtat cablul din dispozitiv și că dispozitivul este oprit înainte de a curăța dispozitivul: înainte de a scoate sau de a monta piepteni detașabili sau înainte de a îndepărta capul de tăiere.
- Montarea unor piepteni care nu sunt furnizați inițial cu dispozitivul poate provoca deteriorarea acestuia.
- Păstrați dispozitivul în mod corespunzător și protejați-l în timpul transportului, într-un mod de transport adecvat pentru bateriile cu litiu.

INSTRUCȚIUNI!

- Acest aparat nu este destinat persoanelor cu capacități fizice, senzoriale sau mentale reduse (inclusiv copii) și nici persoanelor fără experiența sau cunoștințele necesare pentru a utiliza aparatul, cu excepția cazului în care acestea se află sub supravegherea unei persoane care are cunoștințele necesare.
- Copiii trebuie supravegheați pentru a vă asigura că nu se joacă cu dispozitivul.

AVERTISMENT!! Oprii utilizarea dispozitivului când:

- Dispozitivul sau o parte a cablului de alimentare este deteriorată.
- Dispozitivul a fost scăpat, există deteriorări vizibile ale dispozitivului sau ale capului de tăiere; în caz contrar, pot apărea deteriorări ale pielii.
- Dispozitivul este atât de deteriorat încât piesele electrice sunt vizibile.
- În orice caz, deconectați imediat dispozitivul de la rețea și contactați serviciul tehnic.

INSTRUCȚIUNI!

- Pentru o protecție suplimentară, se recomandă instalarea unui dispozitiv de curent rezidual (FI) cu un curent nominal de activare de cel mult 30 mA în circuitul de alimentare. Cereți sfatul electricianului dvs.

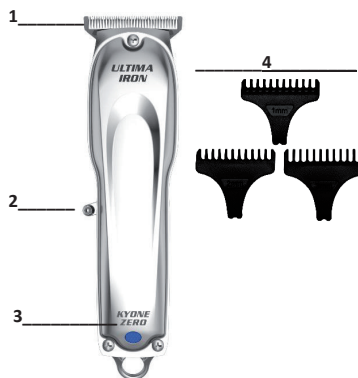
Conținutul cutiei:

- Trimmer facial KYONE
- Bază de încărcare/stație de andocare (pentru anumite modele!)
- Adaptor
- Piepteni detașabili (1/2/3mm) (1,5/3/4,5/6 mm)
- Perie de curățare
- Sticlă de ulei
- Manual de utilizare

Utilizarea dispozitivului

Descriere.

- 1 Cap de tăiere
- 2 Comutator ON/OFF (Pornire/Oprire)
- 3 Indicator luminos
(Albastru/roșu în curs de încărcare)
(Verde/stins încărcare completă)
- 4 Piepteni detașabili
(3 piese: 1/2/3mm)
(4 piese: 1,5/3/4,5/6 mm)



Utilizarea și încărcarea bateriei fără stație de încărcare.

Dispozitivul conține o baterie cu litiu. Dispozitivul este livrat fără să fie încărcat complet. Prin urmare, ar trebui să încărcați complet bateria, înainte de a o utiliza pentru prima dată. Înainte de încărcare, asigurați-vă că tensiunea de rețea corespunde cu tensiunea indicată pe dispozitiv.

Conectați adaptorul furnizat la rețeaua de alimentare și apoi direct în dispozitiv. Bateria atinge capacitatea maximă de performanță numai după câteva cicluri de încărcare.

În timpul încărcării, se va aprinde un indicator luminos ALBASTRU/ROȘU. Când bateria este complet încărcată, indicatorul luminos se va stinge/va deveni verde.

Încărcarea bateriei în timp ce aceasta nu este încă (complet) descărcată nu afectează performanța dispozitivului. Cu toate acestea, vă recomandăm să permiteți descărcarea completă a bateriei din când în când și apoi să-l încărcați din nou pentru a prelungi durata de viață a bateriei.

- **Poziționați cablul de alimentare astfel încât să nu existe posibilitatea ca cineva să se împiedice din cauza acestuia.**
- **Păstrați cablul, dispozitivul și adaptorul la distanță de suprafețe fierbinți.**

Încărcarea cu o stație de încărcare. Dacă este inclusă!

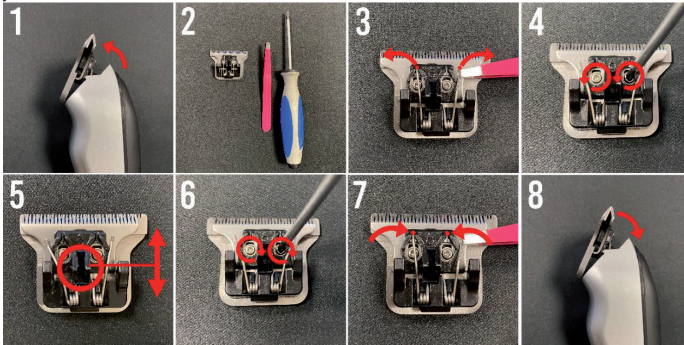
Asigurați-vă că stația de încărcare se află pe o suprafață plană. Conectați adaptorul furnizat la stația de încărcare. Apoi, conectați mufa adaptorului la o priză de alimentare funcțională. Puneți dispozitivul oprit în stația de încărcare.

Pornirea și oprirea dispozitivului

Dispozitivul poate fi pornit și oprit prin intermediul comutatorului on/off. (2)

Setarea lungimii de tăiere.

Capul de tăiere poate fi reglat cu precizie la lungimea dorită urmărind indicațiile din desenul de mai jos.



Reglarea lungimii capului de tăiere

Pasul 1: Îndepărtați capul de tăiere de pe dispozitiv apăsându-l în partea superioară (secțiunea de tăiere). (1,2)

Pasul 2: Aveți nevoie doar de o șurubelniță și o pensetă.

Pasul 3: Utilizând penseta, mutați cu grijă cele 2 arcuri în lateral, lângă plăcuță.

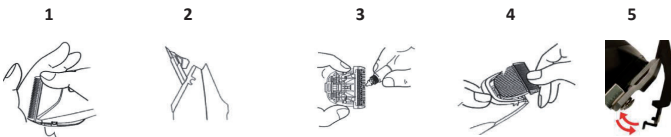
Pasul 4: Deșurubați cele 2 șuruburi.

Pasul 5: Acum puteți muta lama superioară la lungimea corectă. Asigurați-vă că lama nu se suprapune peste cealaltă lamă, pentru a preveni răniri.

Pasul 6: Strângeți șuruburile.

Pasul 7: Și poziționați arcurile la locul lor.

Pasul 8: Apăsați capul de tăiere înapoi pe dispozitiv. (4)



Reglarea lungimii de tăiere utilizând piepteni detașabili.

- Pieptenii detașabili pot fi poziționați pe capul de tăiere pentru diferite lungimi de tăiere. Aceștia sunt furnizați împreună cu dispozitivul, având mărimi de 1/2/3 mm / (1,5/3/4,5/6 mm).

Se montează pe dispozitiv prin apăsare. (5)

Curățare și întreținere

Pentru a menține o performanță de tăiere optimă a aparatului, este necesar să îl întrețineți regulat. Este recomandat să îl curățați și să îl ungeți cu ulei în fiecare zi.

➤ **Oprii dispozitivul și deconectați-l de la rețea.**

Scoateți pieptenele detașabil de pe capul de tăiere, dacă îl utilizați.

Îndepărtați tot părul și alți contaminanți cu peria furnizată.

Îndepărtați cu grijă capul de tăiere de pe dispozitiv. (1)

Ungeți cu ulei capul de tăiere; dacă utilizați dispozitivul în mod regulat, vă recomandăm să faceți acest lucru înainte de fiecare utilizare.

Ungeți toate piesele capului de tăiere care vin în contact una cu cealaltă. (3)

Utilizați numai uleiul special furnizat împreună cu dispozitivul (nu diluați; acest lucru va afecta cursa capului de tăiere).

Pentru a curăța carcasa dispozitivului, puteți utiliza o cârpă ușor umedă (nu udă). Nu utilizați agenți de curățare agresivi sau abrazivi pentru curățarea dispozitivului.

În cazul în care capul de tăiere tunde mai puțin păr după o perioadă, acesta poate fi înlocuit cu un cap nou original (disponibil ca piesă de schimb la KYONE).

Depozitare.

Depozitați dispozitivul cu bateria complet încărcată, dacă nu îl veți folosi pentru o perioadă mai lungă de timp. Păstrați dispozitivul în loc uscat și răcoros și asigurați-vă că dispozitivul este protejat împotriva prafului și a altor elemente ale mediului.

Baterie cu litiu Stage 1

Bateria cu litiu Stage 1 este un tip complet nou de baterie cu litiu. Această baterie își păstrează capacitatea maximă chiar și după numeroase încărcări.

Eliminare deșeurii.



Acest dispozitiv este marcat în conformitate cu Directiva 2012/19/EU privind deșeurile de echipamente electrice și electronice (DEEE). La sfârșitul duratei de viață, acest dispozitiv electric nu poate fi eliminat împreună cu deșeurile obișnuite, ci trebuie predat la un punct de colectare a echipamentelor electrice. Acest lucru se aplică și aparatelor electrice care au fost utilizate ultima dată în sectorul non-privat, ca, de exemplu, în industrie sau meșteșuguri. În măsura în care punctele publice locale de eliminare a deșeurilor publice nu acceptă aparate electrice de uz non-privat, punctul lor de consiliere privind deșeurile oferă informații despre eliminarea ecologică a deșeurilor.

Simbolul de pe produs, instrucțiunile de utilizare sau ambalajul face referire la acest lucru.

Materialele pot fi recuperate în funcție de identificarea lor. Reutilizarea și reciclarea materialelor sau alte forme de reciclare a deșeurilor de echipamente reprezintă o contribuție importantă la protejerea mediului.



Acest dispozitiv electric conține o baterie cu litiu. Bateria nu trebuie aruncată niciodată cu deșeurii obișnuite. Proprietarii de dispozitive vechi ar trebui, în general, să separe bateriile vechi și condensatoarele vechi care sunt detașabile de dispozitivul vechi, înainte de a le returna la un punct de colectare. Acest lucru nu se aplică dacă aparatele vechi sunt predate companiilor publice de eliminare a deșeurilor (punct de reciclare, punct de materiale reciclabile etc.) și sunt separate acolo de alte aparate vechi, pentru a pregăti procesul de recuperare

Date tehnice:

Model: UZ-IRON

Motor: DC-Motor

Baterie: Litiu Stage-1

Durată de funcționare: până la 120 de minute

Lățime de tăiere: 40 mm.

Intrare: 220-240 V - 50/60Hz – 200 Ma

Ieșire: 5 V – 1000 Ma

Lungime cablu: 1,5 m

Durată de încărcare: încărcare completă în 90 de minute

Greutate: 173 g

Sub rezerva modificărilor tehnice.

Produsul original poate arăta diferit față de ilustrațiile din acest manual.

Garanție

KYONE garantează că dispozitivele sale electrice mici pentru uz profesional respectă garanția legală pentru toate componentele dispozitivului care nu sunt supuse uzurii. Drepturile conferite de această garanție se adaugă drepturilor de garanție legale și/sau contractuale pe care cumpărătorul le are împotriva vânzătorului.

Perioada de garanție începe la data livrării dispozitivului. Data livrării este determinată prin trimiterea bonului fiscal, a facturii, a bonului de ambalare sau altele asemenea. Perioada de garanție depinde de perioada de prescripție legală pentru defectele materiale, în conformitate cu legislația națională a țării în care este achiziționat dispozitivul, dar nu depășește 2 ani. Defectele care apar în perioada de garanție și care ne sunt raportate în scris în termen de trei săptămâni de la apariția lor, vor fi remediate gratuit, sub rezerva unei inspecții a utilizării corespunzătoare. Reparațiile trebuie efectuate la fabrica noastră sau la o unitate de reparații autorizată. Nu sunt acceptate alte reclamații ale clientului în temeiul acestei garanții.

Sunt excluse din garanție defectele cauzate de:

- Utilizarea necorespunzătoare sau neglijență
- Uzură excesivă, manipulare necorespunzătoare, deteriorare cauzată de factori externi.
- Nerespectarea instrucțiunilor de utilizare.
- Reparații sau încercări de reparații realizate de o altă persoană în afara unui reprezentant KYONE sau a unui partener de service autorizat.

Defectele cauzate de utilizarea excesivă, manipularea și întreținerea incorectă și nerespectarea instrucțiunilor de utilizare sunt excluse din garanție. Același lucru este valabil și pentru defectele cauzate de uzura normală a pieselor supuse uzurii (piese de acționare, cap de tăiere, cap de bărbierit, lame, piepteni, piepteni detașabili, baterii).

Dacă reparațiile sunt efectuate în timpul perioadei de garanție, piesele înlocuite devin proprietatea KYONE. KYONE are dreptul să remedieze defectul prin furnizarea unui dispozitiv de aceeași construcție. Clientul nu are alte drepturi în temeiul acestei garanții, în special rambursarea cheltuielilor, reduceri, compensații sau dreptul de retragere. Reclamațiile legale sau reclamațiile contractuale de altă natură asociate cu defectarea articolului rămân neafectate. Îndeplinirea garanției nu prelungește perioada de garanție.

Dacă departamentul nostru de servicii pentru clienți primește o cerere de garanție nejustificată, ne rezervăm dreptul de a cere clientului să acopere costurile asociate.

Dacă au apărut defecțiuni, contactați distribuitorul dispozitivului sau partenerul de service KYONE din țara sau regiunea dvs.

Piese de schimb.

Utilizați doar piese de schimb originale, pe care le puteți comanda de la partenerul de service KYONE.

DESCRIEREA SIMBOLURILOR DE PE UNITATEA DE ALIMENTARE

Simbol clasa de protecție II: Dispozitivele cu clasa de protecție II au izolație consolidată sau dublă.



Simbol casă: Dispozitivul este proiectat numai pentru uz interior.

Vândut de:
Head-Works Trading
Dorpsstraat 25
4511 EB Breskens
Țările de Jos

Fabricat în China

GARANȚIE

În caz de reclamații, cereri de garanție și orice reparații necesare, includeți acest voucher completat în întregime alături de dispozitiv.



Head Works
ELECTRONICS

Data achiziției

Semnătură



Takk for at du kjøpte denne KYONE hårtrimmeren, som setter den nye standarden innen hårtrimmere.

Vi håper du liker å bruke din nye Kyone hårtrimmer.

Øversettelse av den originale brukermanualen.

Instruksjoner for bruk

For riktig og sikker bruk, les bruksanvisningen og sikkerhetsinstruksjonene nøye og følg dem alltid.

Hvis du gir/selger enheten til noen andre, må du sørge for at brukermanualen følger med enheten, og sørge for at denne personen er en profesjonelt utdannet person.

SIKKERHETSINSTRUKSJONER

- Denne enheten er kun til profesjonell bruk i frisørsalonger, for å klippe menneskehår, skjegg eller øyenbryn.
- Denne enheten er kun beregnet for innendørs bruk.
- Hold enheten borte fra fuktighet, vann og andre væsker.

FORSIKTIG!

Elektrisk støt!



- **Ikke bruk enheten i nærheten av badekar, dusj, servant eller andre steder der det er vann eller væsker. Ikke bruk enheten med våte hender.**
- Bruk kun den medfølgende laderen/adapteren for å lade enheten.
- Ikke dypp enheten i vann og ikke skylld den under vann.
- Slutt å bruke enheten hvis den har falt i vann.
- Ikke håndter enheten hvis den har kommet i kontakt med vann, og ta straks støpselet ut av kontakten.
- Enheten og strømfledningen må aldri komme i kontakt med vann.
- Sørg for at det ikke kommer væsker inn i enheten.
- Kontakten må kun kobles til vekselstrøm. Kontroller at nettspenningen din tilsvarer spenningen som er angitt på enheten.

FORSIKTIG!

Fare for skade på grunn av klippehodet.

- Før hver bruk må du kontrollere at bladene er på linje og ikke overlapper hverandre for å unngå skade.
- Grip aldri inni eller ta tak i klippehodet når maskinen er slått på.
- **Klippehodet er en presisjonsdel. Beskytt den mot skade og støv.**

FORSIKTIG! Svelging av små deler: Hold enheten borte fra barn.

- Hold også emballasjematerialer, som for eksempel folie, borte fra barn.

INSTRUKSJONER!

- Bruk kun den medfølgende laderen/adapteren for å lade enheten.
- Beskytt den medfølgende kabelen mot skade, og sjekk den regelmessig for skader.
- Under ingen omstendigheter skal enheten åpnes av brukeren. Dette kan kun gjøres av distributøren.
- Prøv aldri å fjerne støv eller andre forurensninger fra innsiden av enheten ved hjelp av en spiss gjenstand som en nål eller en spiss kam.
- Ikke dra i kabelen, ta den alltid ut av kontakten. Pass på at kabelen ikke kommer i kontakt med varme gjenstander.
- Vikle aldri kabelen rundt enheten.
- Ikke utsett enheten for temperaturer under 0 ° C eller lagre over 40 ° C.
- Kontroller at kabelen er fjernet fra enheten og at enheten er slått av før du rengjør den: før du fjerner eller plasserer kamtilbehøret eller før du fjerner klippehodet.
- Påsetting av redskapskammer som ikke opprinnelig ble levert med enheten, kan føre til skade.
- Oppbevar enheten riktig og beskytt enheten under transport i en type transporter som er egnet for litiumbatterier.

INSTRUKSJONER!

- Dette apparatet er ikke beregnet for personer med reduserte fysiske, sensoriske eller mentale evner (inkludert barn), og heller ikke for personer uten den nødvendige erfaring eller kunnskap for å kunne betjene apparatet; med mindre det er under oppsyn av en person med nødvendig kunnskap.
- Barn bør være under oppsyn for å sikre at de ikke leker med enheten.

ADVARSEL!! Ophør bruken av apparatet når:

- Enheten eller en del av strømedningen er skadet.
- Enheten har falt i gulvet eller det er synlig skade på enheten eller klippehodet, ellers kan det oppstå hudskader.
- Enheten er så skadet at elektriske deler er synlige.
- Du må uansett koble enheten fra strømmettet umiddelbart og kontakte teknisk service.

INSTRUKSJONER!

- For ekstra beskyttelse anbefales det å installere en jordfeilbryter (FI) med en nominell aktiveringsstrøm på ikke mer enn 30mA i strømkretsen. Spør en installatør om råd.

I esken finner du:

- KYONE hårtrimmer
- Ladestasjon/dokkingstasjon (på utvalgte modeller !!)
- Adapter
- Festekammer (3 stykker: 1/2/3mm) (4 stykker: 1.5/3/4.5/6mm)
- Rengjøringsbørste
- Oljeflaske
- Brukermanual

Bruk av enheten

Beskrivelse.

1 Klippehode

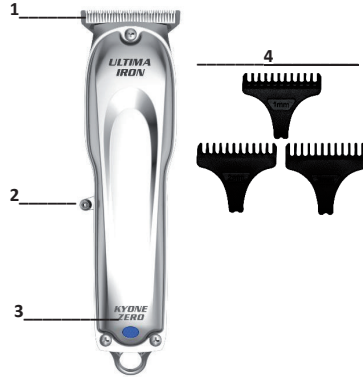
2 AV/PÅ-bryter

3 Indikatorlampe

(Blått/rødt når apparatet lades)
(grønt/av når fullt oppladet)

4 Festekammer

(3 stykker: 1/2/3mm)
(4 stykker: 1.5/3/4.5/6mm)



Bruk og lading av batteriet uten ladestasjon.

Enheten inneholder et litiumbatteri. Når enheten er levert, er den ikke fulladet ennå. Du bør derfor lade batteriet helt før du bruker det for første gang. Før lading må du kontrollere at nettspenningen tilsvarer spenningen som er angitt på enheten.

Koble den medfølgende adapteren til strømmettet og deretter direkte inn i enheten. Batteriet når sin fulle ytelseskapasitet først etter noen få ladesykluser.

Under lading lyser en BLÅ/RØD indikatorlampe. Når batteriet er fulladet, slås lampen av/lyset blir grønt.

Å lade batteriet mens det ikke er (helt) tomt, påvirker ikke enhetens ytelse. Vi anbefaler imidlertid at du lar batteriet være helt utladet fra tid til annen og lader den deretter igjen for å forlenge batterilevetiden.

- Plasser strømedningen slik at ingen snubler over den.
- Hold ledningen, enheten og adapteren borte fra varme overflater.

Lader med en ladestasjon. Hvis inkludert!

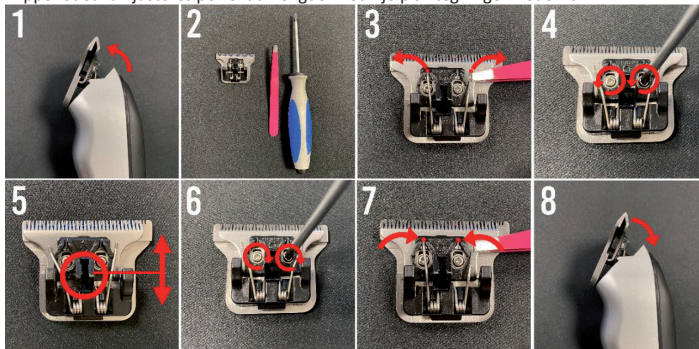
Kontroller at ladestasjonen er på en flat overflate. Koble den medfølgende adapteren til ladestasjonen. Koble deretter adapterpluggen til et strømuttak. Plasser den avslåtte enheten i ladestasjonen.

Slå enheten av og på.

Enheten slås på eller av med av/på-bryteren. (3)

Justering av klippelengden.

Klippehodet kan justeres perfekt til lengden ved hjelp av tegningen nedenfor.



Juster lengden på klippehodet.

Trinn 1: Klikk på klippehodet på enheten ved å trykke på klippehodet på toppen (klippedelens). (1,2)

Trinn 2: Alt du trenger er en skrutrekker og pinsett.

Trinn 3: Flytt de 2 fjærene forsiktig til siden, med pinsett, ved siden av platen.

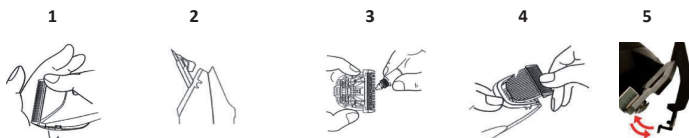
Trinn 4: Løsne de to skruene.

Trinn 5: Nå kan du flytte toppbladet til riktig lengde. Pass på at bladet ikke kommer over det andre bladet, for å unngå skade.

Trinn 6: Stram til skruene igjen.

Trinn 7: Og sett fjærene på plass igjen.

Trinn 8: Til slutt klikker du klippehodet tilbake på enheten. (4)



Justering av klippelengden ved hjelp av festekammene.

- Festekammene kan plasseres på klippehodet for forskjellige klippelengder. Disse leveres med enheten, i størrelsene 1/2/3mm./ 1.5/3/4.5/6mm Disse klikkes på apparatet. (5)

Rengjøring og vedlikehold.

For å opprettholde optimal klippedytelse, bør du vedlikeholde enheten regelmessig. Det beste er å rengjøre og smøre den hver dag.

- **Slå av enheten og koble den fra strømmnettet.**

Fjern kamtilbehøret fra klippehodet, hvis det er i bruk.

Fjern alt hår og andre rester med den medfølgende børsten.

Fjern klippehodet forsiktig fra enheten. (Hvis mulig)

Smør klippehodet; Hvis du bruker enheten regelmessig, anbefaler vi at du gjør dette før hver bruk.

Smør alle delene av klippehodet som kommer i kontakt med hverandre.

Bruk bare spesialoljen som følger med enheten (ikke fortynn den, det vil ikke hindre klippehodets bevegelser).

For å rengjøre enhetens deksel kan du bruke en lett fuktig (ikke våt) klut. Ikke bruk kraftige eller slipende rengjøringsmidler når du rengjør enheten.

Hvis klippehodet tar mindre hår etter en stund, kan det byttes ut med en ny original (tilgjengelig som reservedel fra KYONE).

Lagring.

Oppbevar alltid enheten i ladet tilstand hvis du ikke skal bruke den over lengre tid. Hold enheten kjølig og tørr, og sørg for at enheten er beskyttet mot støv og andre miljøpåvirkninger.

Litium Stage-1 batteri.

Litium Stage-1 batteri er en helt ny type litiumbatteri. Dette batteriet opprettholder sin fulle kapasitet selv etter mange ladninger.

Avhending.



Denne enheten er merket i samsvar med direktivet 2012/19/EU om avfall fra elektrisk og elektronisk utstyr (WEEE). Dette elektriske apparatet må ikke kastes sammen med vanlig avfall ved slutten av levetiden, men må leveres på et innsamlingssted for elektrisk utstyr.

Dette gjelder også elektriske apparater som sist ble brukt i den ikke-private sektoren, som for eksempel i industrien eller til håndverk. I den grad de ansvarlige, lokale, offentlige avfallsmottakene godtar ikke-private brukte elektriske apparater, vil avfallmottakene kunne gi rådgivning om miljøvennlig avfallshåndtering.

Symbolet på produktet, bruksanvisningen eller emballasjen refererer til dette. Materialene kan gjenvinnes i henhold til identifikasjonen. Gjenbruk, resirkulering av materialer eller andre former for resirkulering av avfallsutstyr gir et viktig bidrag til å beskytte miljøet.



Denne elektriske apparatet inneholder et litiumbatteri. Batteriet må aldri kastes sammen med vanlig avfall. Eiere av gamle enheter bør vanligvis skille gamle batterier og gamle

■ kondensatorer som ikke er omsluttet av den gamle enheten, før de returneres til et innsamlingssted. Dette gjelder ikke hvis de gamle apparatene blir levert til offentlige renovasjonsselskaper (gjenvinningsmottak, resirkulerbare materialer osv.) og adskilles der fra andre gamle apparater for å gjøres klar til gjenvinning.

Tekniske data:

Modell: UZ-IRON

Motor: DC-motor

Batteri: Litium Stage-1

Brukstid: opptil 120 minutter

Klippebredde: 40mm.

Inngang: 220-240Volt - 50/60Hz - 200Ma

Utgang: 5 Volt - 1000Ma

Kabellengde: 1.5 m

Ladetid: fulladet etter 90 minutter

Vekt: 173g

Med forbehold om tekniske endringer. Illustrasjonene i denne håndboken kan avvike fra originalen.

Garanti

KYONE garanterer at dena små elektriske apparater for profesjonell bruk oppfyller den juridiske garantien for alle enhetsdeler som ikke er utsatt for slitasje. Rettighetene som følger av denne garantien kommer i tillegg til de lovfestede og/eller kontraktsmessige garantirettighetene som kjøperen har mot selgeren.

Garantiperioden starter med levering av enheten. Leveringsdatoen bestemmes ved levering av kjøpskvittering, faktura, følgeseddel eller lignende. Garantiperioden avhenger av lengden på den lovfestede foreldelsesfristen for materialfeil i henhold til nasjonal lovgivning i landet der enheten ble kjøpt, men overstiger ikke 2 år. Defekter som oppstår i løpet av garantiperioden og som meldes skriftlig til oss innen tre uker etter at de oppstod, vil bli utbedret uten kostnad, med forbehold om kontroll av riktig bruk. Reparasjoner må utføres på fabrikken eller ved et autorisert reparasjonssted. Ytterligere krav fra kunden under denne garantien eksisterer ikke.

Unntatt fra garantien er feil forårsaket av:

- Feil bruk eller mangel på vedlikehold.
- Overdreven belastning, feilhåndtering, skade fra ytre påvirkninger.
- Manglende uoverholdelse av bruksanvisningen.
- Reparasjon eller reparasjonsforsøk som ikke er utført av KYONE eller en autorisert servicepartner.

Feil forårsaket av overdreven bruk, uriktig håndtering og vedlikehold og fra ikke å følge bruksanvisningen er unntatt fra garantien. Det samme gjelder feil forårsaket av normal slitasje på slitedelene (drivkomponenter, klippehode, blader, kammer, kamfester, batterier).

Hvis reparasjoner utføres under garantien, blir de utskiftede delene eiendommen til KYONE. KYONE har rett til å utbedre mangelen ved å levere en enhet av samme konstruksjon. Ytterligere rettigheter for kunden under denne garantien, særlig refusjon av utgifter, rabatter, kompensasjon eller angrerett eksisterer ikke. Juridiske eller andre kontraktlige krav på grunn av mangler på varen forblir upåvirket. Garantiperioden forlenges ikke.

Hvis kundeserviceavdelingen mottar et uberettiget garantikrav, forbeholder vi oss retten til å belaste kunden for de påløpte kostnadene.

Hvis det har oppstått en feil, kan du kontakte distributøren av enheten eller servicepartneren for KYONE i ditt land eller din region.

Reservedeler.

Bruk bare originale reservedeler som du kan bestille fra en KYONE servicepartner.

BESKRIVELSE AV SYMBOLER PÅ STRØMFORSYNINGEN



Symbol for beskyttelsesklasse II: Enheter med beskyttelsesklasse II har forsterket eller dobbel isolasjon.



Hussymbol: Apparatet er kun beregnet for innendørs bruk.

Selges av:
Head-Works Trading
Dorpsstraat 25
4511 EB Breskens
Nederland

GARANTI

Ved klager, garantikrav og eventuelle nødvendige reparasjoner, fyll ut og legg ved denne kupongen sammen med enheten.



Kjøpsdato

Underskrift



Laget i Kina



LT EE

LV AR

JP CN

TH TR

VN UA

BY



<http://www.kyoneclippers.com/manuals>